

XMLP016BC21V

tlakový snímač XMLP - 16bar - G1/4A samec - 4..20mA - DIN - sada 1



Hlavní parametry

| | |
|--------------------------------|--|
| Řada výrobků | OsiSense XM |
| Typ produktu nebo součásti | Elektronické snímače tlaku |
| Typ snímače tlaku | Tlakový vysílač |
| Označení tlakového snímače | XMLP |
| Typ elektrického obvodu | Ovládací obvod |
| Velikost tlakového snímače | 16 bar |
| Místní displej | Ne |
| Kontrolovaná kapalina | Vzduch -20...120 °C Pitná voda 0...120 °C Hydraulický olej -20...120 °C Plyn -20...120 °C Chladicí kapalina -20...120 °C |
| Typ připojení | G 1/4A (samec) podle DIN 3852-E |
| Elektrické připojení | 1 konektor samec EN 175301-803-A (ex DIN43650) 3 piny |
| [Us] jmenovité napájecí napětí | 12...24 V DC SELV, meze napětí: 8...30 V |
| Spotřeba proudu | < 20 mA |
| Typ výstupního signálu | Analogový |
| Funkce analogového výstupu | 4...20 mA, 2 vodiče |
| Počet kusů na sadu | Sada 1 |
| Balení | Samostatně |

Doplňěk

| | |
|--|---|
| Rozsah nastavení tlaku | 0...16 bar |
| Maximální dovolený náhodný tlak | 32 bar |
| Destrukční tlak | 160 bar |
| Materiály přicházející do kontaktu s tekutinou | Nerezová ocel typ 17-4PH Nerezová ocel typ AISI304 Fluorokarbon FKM (Viton) |
| Pracovní poloha | Libovolná poloha |
| Typ ochrany | Zkrat na zátěži Ochrana proti přepólování |
| Elektromag.kompatibilita | Citlivost na elektromagnetické pole podle EN/IEC 61000-4-3 - testovací úroveň 10 V/m (f = 80...1000 MHz) Test odolnosti proti rychlým elektrickým přechodovým dějům/rázům podle EN/IEC 61000-4-4 - testovací úroveň 2 kV 1,2/50 μs test odolnosti proti rázovým vlnám podle EN/IEC 61000-4-5 - testovací úroveň 500 V 12 Ohm, 1 kV 42 Ohm Vyzařované RF pole podle EN/IEC 61000-4-6 - testovací úroveň 10 V (f = 0,15 – 80 MHz) Test odolnosti proti elektrostatickému výboji podle EN/IEC 61000-4-2 - testovací úroveň 8 kV vzduch, 4 kV kontakt |
| [Uimp] jmenovité impulzní výdržné napětí | 0,5 kV |
| Doba odezvy na výstupu | < 5 ms for 92 % of full scale |
| Přesnost měření | +/- 0,5 % z rozsahu měření |
| Přesnost | Nekonečno |
| Posun citlivosti | +/- 0.02 % měřeného rozsahu/°K |
| Posun nulového bodu | +/- 0.02 % měřeného rozsahu/°K |
| Opakovatelná přesnost | +/- 0.2 % rozsahu měření |
| Mechanická životnost | >= 100000000 cykly |
| Hmotnost přístroje | 0,05 kg |
| Průměr | 30 mm |

Informace uvedené v této dokumentaci obsahují obecné popisy a technické parametry výrobků. Tato dokumentace nenahrazuje vyhodnocení vhodnosti nebo spolehlivosti výrobku v uživatelské aplikaci a nesmí tak být využívána. Uživatel nebo systémový integrátor nese odpovědnost za provedení odpovídajících a úplných analýz, hodnocení a testování produktů s ohledem na konkrétní aplikaci nebo použití. Schneider Electric Industries SAS ani její dceřinné firmy či pobočky nenesou odpovědnost za nesprávné použití zde obsažených informací.

| | |
|--------------|-----------------|
| Délka | 25 mm |
| Typ stupnice | Pevná rozdílová |

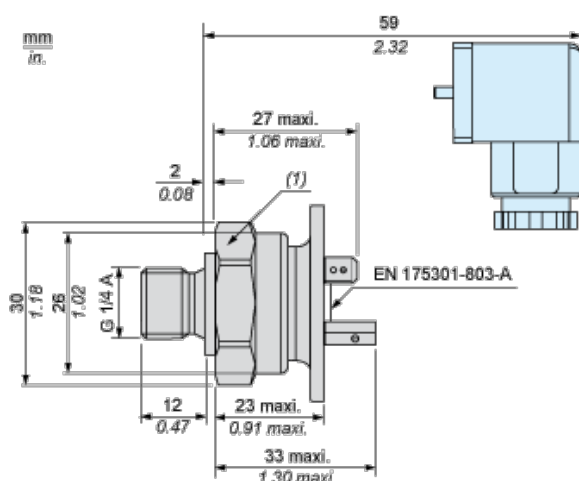
Životní prostředí

| | |
|-------------------------------------|--|
| standards | CE EN/IEC 61326-1 |
| certifikace výrobku | CULus RCM EAC |
| stupeň ochrany | TC |
| teplota okolního vzduchu pro provoz | -30...100 °C |
| teplota okolí pro uskladnění | -30...100 °C |
| odolnost proti vibracím | 20 gn (f = 10...2000 Hz) podle EN/IEC 60068-2-64 |
| odolnost proti otřesům | 25 gn pro 11 ms podle EN/IEC 60068-2-27 |
| stupeň krytí IP | IP65 podle EN/IEC 60529 |

Nabídka udržitelnosti

| | |
|-------------------------|--|
| udržitelný stav nabídky | Výrobek není Green Premium |
| RoHS | Vyhovuje - od 1136 - Schneider Electric prohlášení o shodě |

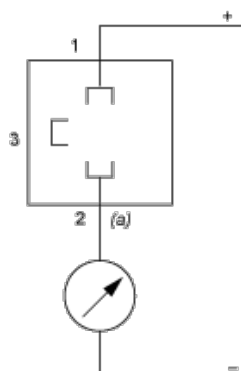
Dimensions



(1) SW27 Tightening torque ≤ 25 Nm / 221 Lb-in

Wiring Diagram

2-Wire Technique (4-20 mA)



(a) I out

Curves

