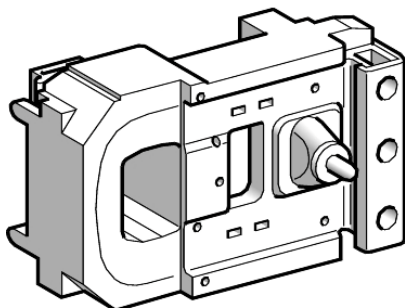


LX0FJ008

TeSys F - cívka stykače - LX0FJ - 220...230 V
AC/DC



Hlavní parametry

Řada	TeSys
Typ produktu nebo součásti	Cívka stykače
Označení přístroje	LX0FJ
Typ ovládacího obvodu	DC standardní AC 50...400 Hz
[Uc] napětí ovládacího obvodu	220...230 V AC 50...400 Hz 220...230 V DC
Průměrný odpor	30,14 Ohm aretací při 20 °C 3309 Ω odaretování při 20 °C
Kompatibilita	CR1F400
Provozní doba	50...100 ms odaretování 40...75 ms aretování
Mechanická životnost	1 Mcyklů
Pracovní rozsah	120 cyc/h při ≤ 40 °C

Doplňěk

Meze napětí ovl. obvodu	0,85...1,1 Uc aretace 0,85...1,1 Uc odaretování
-------------------------	--

Životní prostředí

hmotnost přístroje	1,12 kg
--------------------	---------

Nabídka udržitelnosti

udržitelný stav nabídky	Výrobek Green Premium
RoHS	Vyhovuje - od 0830 - Prohlášení o shodě Schneider Electric
REACH	Odkaz neobsahuje SVHC nad mezní hodnotou
dokument o ekologickém profilu	Dostupný
instrukce o ukončení životnosti výrobku	Dostupný

Contractual warranty

Záruční lhůta	18 měsíců
---------------	-----------

Informace uvedené v této dokumentaci obsahují obecné popisy a technické parametry výrobků. Tato dokumentace nenahrazuje vyhodnocení vhodnosti nebo spolehlivosti výrobku v uživatelské aplikaci a nesmí tak být využívána. Uživatel nebo systémový integrátor nese odpovědnost za provedení odpovídajících a úplných analýz, hodnocení a testování produktů s ohledem na konkrétní aplikaci nebo použití. Schneider Electric Industries SAS ani její dceřinné firmy či pobočky nenesou odpovědnost za nesprávné použití zde obsažených informací.