

## XUWSA06W

detektor objektů Vision standardní ohnisková  
vzdálenost 6mm bílé LED



### Hlavní parametry

Řada výrobků	OsiSense XU
Název řady	Vision
Typ elektronického snímače	Snímač Vision
Označení snímače	XUW
Provedení snímače	Kompaktní
Detekční systém	Difúzní

### Doplňěk

Ohnisková vzdálenost	6 mm
Nastavení	Nastavení zaostření potenciometrem
[Sn] jmenovitý dosah snímání	6...350 mm
Zorné pole	5 x 4...260 x 175 mm
Rozlišení (body)	736 x 480
Provedení	CMOS
Světelný zdroj	Bílá LED (4 místný 2 segment.)
Typ nástroje	Pattern matching (cycle time:40 ms) Contour (cycle time:60 ms) Contrast (cycle time:4 ms) Brightness (cycle time:4 ms) Greyscale (cycle time:4 ms)
Počet úloh	2
Počet nástrojů na úlohu	32
Rychlost zpracování	25 rámců/s
Počet vstupů	2 vstup(y) PNP nebo NPN programovatelný
Vstupní funkce	Externí spoušť Volba programu
Počet výstupů	4 výstup(y) PNP nebo NPN programovatelný
Vlastnosti diskrétního výstupu	1 Z nebo 1 V programovatelný
Správa výstupní funkce	Časovač Logické funkce Ready Platný
Číslo vstupu/výstupu	2 konfigurovatelný PNP nebo NPN programovatelný
Typ komunikačního rozhraní	Ethernet/IP
Elektrické připojení	1 konektor samec, typ konektoru: M12, 12 pinů, aplikační obvod: napájení a digit. Vstup/výstup (kov) 1 konektor samice, typ konektoru: M12, 4 piny, aplikační obvod: síť Ethernet (kov)
Materiál rozvaděče	ABS Hliník
Materiál čočky	PMMA
[Us] jmenovité napájecí napětí	24 V DC, typ ochrany: ochrana proti přepólování 24 V DC, typ ochrany: ochrana proti zkratu
Meze napájecího napětí	21...26 V DC
Spínací proud v mA	50 mA by output (resistive or PLC input zátěž) 100 mA ejector output (indukční zátěž)
Proud I (A)	<= 200 mA při naprázdno
Zpoždění pro první zapnutí	13 s
Hloubka	65 mm

Informace uvedené v této dokumentaci obsahují obecné popisy a technické parametry výrobků. Tato dokumentace nenahrazuje vyhodnocení vhodnosti nebo spolehlivosti výrobku v uživatelské aplikaci a nesmí tak být využívána. Uživatel nebo systémový integrátor nese odpovědnost za provedení odpovídajících a úplných analýz, hodnocení a testování produktů s ohledem na konkrétní aplikaci nebo použití. Schneider Electric Industries SAS ani její dceřinné firmy či pobočky nenesou odpovědnost za nesprávné použití zde obsažených informací.

Výška	45 mm
Šířka	45 mm
Hmotnost přístroje	0,16 kg
Součást výrobku	Montážní svorku XUZASW001 1 CD (software a dokumentace)

## Životní prostředí

certifikace výrobku	CE CULus
teplota okolního vzduchu pro provoz	0...50 °C
teplota okolí pro uskladnění	-20...60 °C
relativní vlhkost	80 % (nekondenzující)
odolnost proti vibracím	7 gn +/-1,5 mm (f=10...55 Hz) vyhovuje IEC 60068-2-6
odolnost proti otřesům	30 gn (doba trvání = 11 ms) podle IEC 60068-2-27
stupeň krytí IP	IP65 podle IEC 60529 IP67 podle IEC 60529

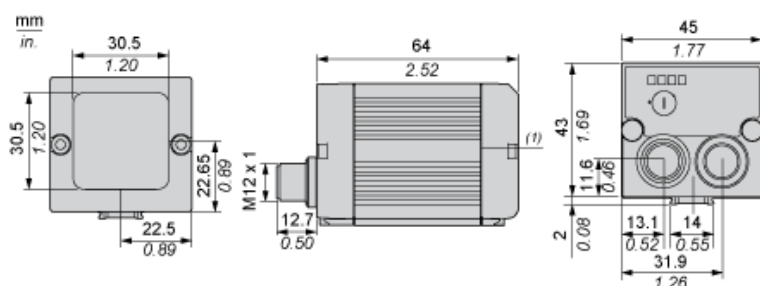
## Nabídka udržitelnosti

udržitelný stav nabídky	Výrobek není Green Premium
RoHS	Nebude vyhovovat

## Contractual warranty

Záruční lhůta	18 měsíců
---------------	-----------

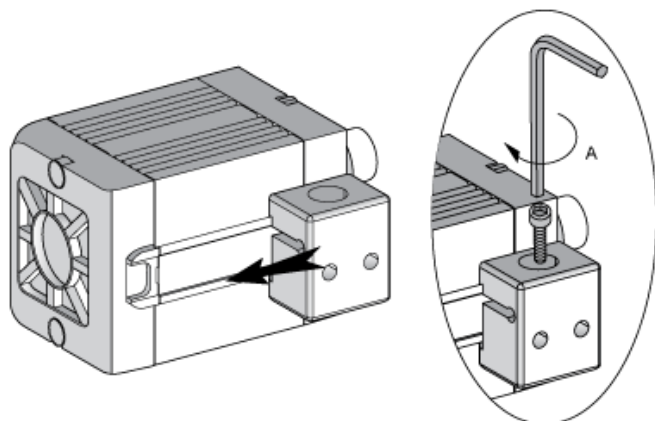
## Dimensions



(1) Optical axis

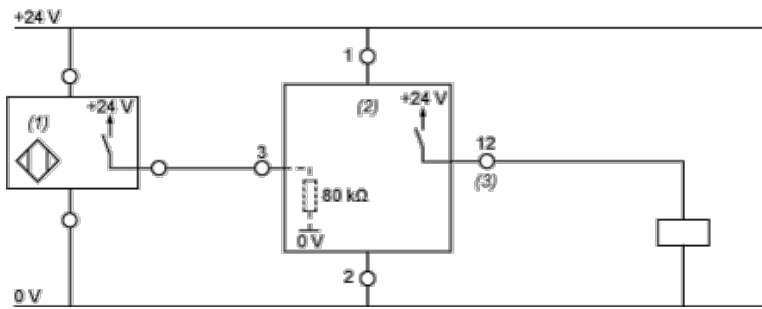
## Mounting

With the Bracket Dovetail Provided with the Sensor



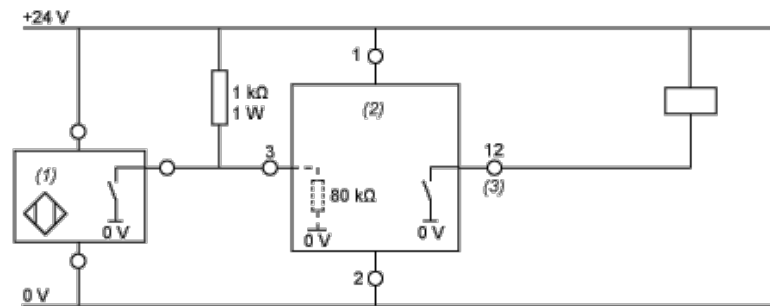
(1) Tightening torque: A = 1.5 N.m (13.28 lb-in)

## Wiring Diagram: Application with PNP Sensor (External Trigger)



- (1) PNP sensor (external trigger)
- (2) XUW...
- (3)  $I_{max} = 100 \text{ mA}$

### Wiring diagram: Application with NPN Sensor (External Trigger)



- (1) NPN sensor (external trigger)
- (2) XUW...
- (3)  $I_{max} = 100 \text{ mA}$

### Connectors



24 Vdc Digital Wires: Assignment

PIN	Color	Use
1	Brown	+Ub (24 Vdc)
2	Blue	GND
3	White	IN (external trigger) <sup>4</sup>
4 <sup>1</sup>	Green	READY <sup>4</sup> output
5	Pink	-
6	Yellow	-
7 <sup>2</sup>	Black	Input/Output <sup>4</sup>
8 <sup>2</sup>	Gray	Input/Output <sup>4</sup>
9	Red	Output (external light) <sup>4</sup>
10	Purple	Input
11	Gray/Pink	Valid <sup>4</sup> output <sup>3</sup>
12	Red/Blue	Output <sup>4</sup> (100 mA ejector)

1 : Ready: Sensor ready for a new trigger

2 : Configurable digital inputs-outputs
3 : VALID: indicates that results are available
4 : PNP or NPN inputs / outputs



Ethernet Connection Wires: Assignment

(M12) 4 pole	Color	PIN(RJ45)	Crossover
1	Yellow	1	RxD+
2	White	3	TxD+
3	Orange	2	RxD-
4	Blue	6	TxD-