

XUZLW001

detektor objektů Vision - XUW - externí osvětlení - bílé LED



Hlavní parametry

Řada výrobků	OsiSense XU
Typ produktu nebo součásti	Přímé světlo
Příslušenství / náhradní díly	Příslušenství pro osvětlení
Světelný zdroj	LED bílá
Součást výrobku	Montážní svorku XUZASW001

Doplňěk

Materiál	PMMA čelní ABS krabice
Kompatibilita	XUW
Hmotnost přístroje	0.060 kg
[Us] jmenovité napájecí napětí	24 V DC s ochrana proti přepólování
Meze napájecího napětí	21...26 V DC
Proud I (A)	<= 200 mA (naprázdno) pro trigger mode <= 80 mA (naprázdno) pro spojitý
Elektrické připojení	2 konektory (samec) M12 12 pinů
Typ vstupu	Režim spouště

Životní prostředí

certifikace výrobku	CE
teplota okolního vzduchu pro provoz	0...50 °C
teplota okolí pro uskladnění	-20...60 °C
stupeň krytí IP	IP65 podle IEC 60529

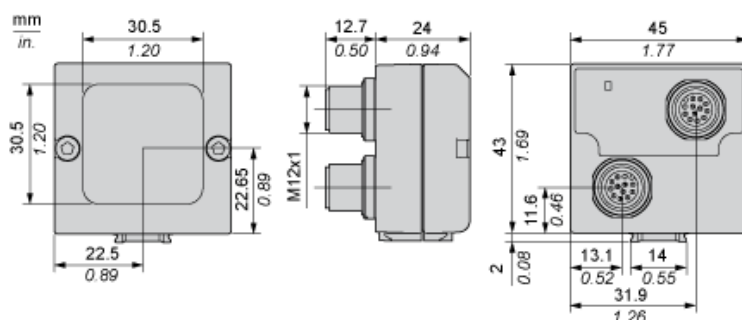
Nabídka udržitelosti

udržitelný stav nabídky	Výrobek není Green Premium
RoHS	Nebude vyhovovat

Contractual warranty

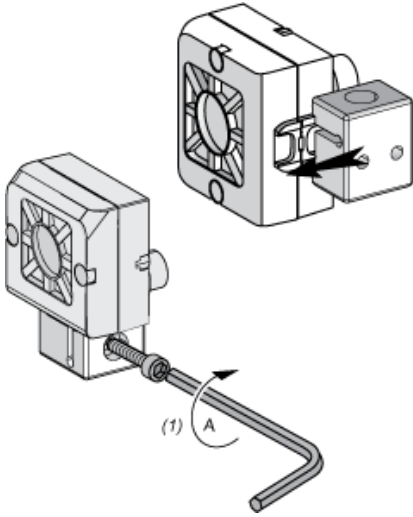
Záruční lhůta	18 měsíců
---------------	-----------

Dimensions



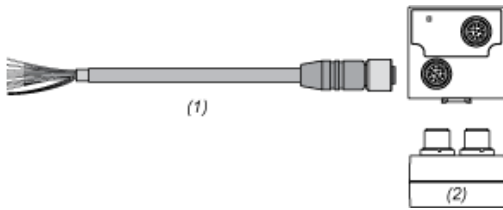
Mounting

With the Bracket Dovetail Provided with the Sensor



(1) Tightening torque: A = 1.5 N.m (13.28 lb-in)

Wiring



(1) XZCPB44P14L•• / XZCPB45P14L••

(2) XUZL•001

24 Vdc Digital Wires: Assignment

PIN	Color	Use
1	Brown	+Ub (24 Vdc)
2	Blue	GND
3	White	NC
4	Green	NC
5	Pink	NC
6	Yellow	NC
7	Black	NC
8	Gray	NC
9	Red	Trigger (24 Vdc)
10	Violet	NC
11	Gray/Pink	NC
12	Red/Blue	NC