

## Hlavní parametry

Řada výrobků	Harmony XAP
Typ produktu nebo součásti	Odlitá prázdná řídicí stanice
Označení přístroje	XAPM
Použití výrobku	Pro ovládací a signalizační jednotky Ø 22 mm
Velikost čelního panelu	85 x 310 mm
Použitelná hloubka	74,5 mm
Počet výřezů	8 výřezů
Barva základní skříňe	Modrá
Barva krytu	Modrá
Materiál	Slitina hliníku
Kabelová průchodka	1 otvor bez zaslepovací zátky pro kabelovou průchodku ISO 429248 s 32 mm
Montáž výrobku	Zapuštěná montáž
Stupeň krytí IP	IP65 podle IEC 60529 IP69K IP69 podle NF C 20-010

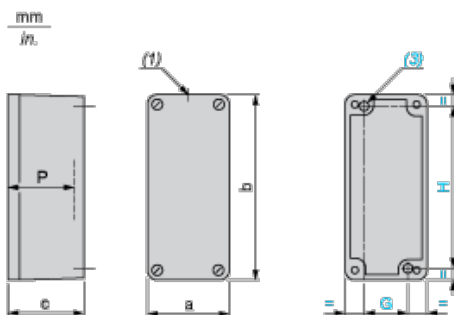
## Doplněk

Počet svislých řad	1
Hmotnost přístroje	0,81 kg

## Životní prostředí

stupeň ochrany	TC
teplota okolí pro uskladnění	-40...70 °C
teplota okolního vzduchu pro provoz	-40...70 °C
třída ochrany před úrazem elektrickým proudem	Třída I podle IEC 60536 Třída I podle NF C 20-030

## Dimensions and Fixing



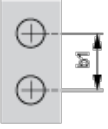
- (1) 1 hole, without blanking plug, for cable gland with 24 mm/0.94 in. maximum clamping capacity  
(3) 2 x Ø 5.6 mm/0.22 in. holes, depth 20 mm/0.78 in.

P Usable depth

a		b		c		G		H		P	
mm	in.	mm	in.	mm	in.	mm	in.	mm	in.	mm	in.
85	3.35	310	12.20	77	3.03	55	2.17	295	11.61	74.5	2.93

Refer to the product characteristics to get the number of cut-outs.

Cut-out interaxis dimensions



b1 Vertical interaxis: 30 mm/1.18 in.