



Hlavní parametry

Řada výrobků	Harmony K
Typ produktu nebo součásti	Kompletní vačkový spínač
Označení přístroje	K1
[Ith] jmenovitý tepelný proud	12 A
Montážní poloha	Čelní
Upevnění	Vícebodové
Typ ovládací hlavice vačkového spínače	S čelní deskou 45 x 45 mm
Typ ovládací hlavice	Černá rukojeť, délka = 35 mm
Uzamknutí otočné rukojeti	Ne
Přítomnost štítku	Ano kovová popis, L3L1...L1L2 - 0 - L1L2...L3L1 černá označení
Funkce vačkového spínače	Přepínač voltmetru
Návrat	Ne
Typ měření	Mezi 3 fázemi 2 zdrojů
Poloha OFF	S polohou OFF
Spínací polohy	Vlevo: 0° - 315° - 270° - 225° Vpravo: 0° - 45° - 90° - 135°
Stupeň krytí IP	IP40 podle IEC 529 IP40 podle NF C 20-010

Doplněk

Spínací úhel	45 °
[Uij] jmenovité izolační napětí	690 V stupeň znečištění 3 podle IEC 60947-1
[Ithe] jmenovitý tepelný proud	10 A
Jmen. prac. výkon (W)	600 W AC-3 / 230 V 1 fáz. podle IEC 947-3 1500 W AC-3 / 400 V 1 fáz. podle IEC 947-3 1100 W AC-3 / 230 V 3 fáz. podle IEC 947-3 8300 W AC-21 / 400 V 3 fáz. podle IEC 947-3 1500 W AC-3 / 690 V 3 fáz. podle IEC 947-3 2200 W AC-23A / 400 V 3 fáz. podle IEC 947-3 1500 W AC-3 / 500 V 3 fáz. podle IEC 947-3 2200 W AC-23A / 500 V 3 fáz. podle IEC 947-3 1500 W AC-3 / 400 V 3 fáz. podle IEC 947-3 1500 W AC-23A / 230 V 3 fáz. podle IEC 947-3 2200 W AC-23A / 690 V 3 fáz. podle IEC 947-3 4800 W AC-21 / 230 V 3 fáz. podle IEC 947-3 10500 W AC-21 / 500...660 V 3 fáz. podle IEC 947-3
[Ile] jmenovitý pracovní proud AC	1 A při 500 V AC-15 podle IEC 947-5-1 2 A při 400 V AC-15 podle IEC 947-5-1 3 A při 230 V AC-15 podle IEC 947-5-1 1,8 A při 690 V AC-3 3 fáz. podle IEC 947-3 2,8 A při 500 V AC-3 3 fáz. podle IEC 947-3 2,8 A při 690 V AC-23A 3 fáz. podle IEC 947-3 3,3 A při 400 V AC-3 3 fáz. podle IEC 947-3 3,8 A při 500 V AC-23A 3 fáz. podle IEC 947-3 4,6 A při 230 V AC-3 3 fáz. podle IEC 947-3 4,8 A při 400 V AC-23A 3 fáz. podle IEC 947-3 5,6 A při 230 V AC-23A 3 fáz. podle IEC 947-3
Elektrická životnost	1000000 cyklu AC-15 1000000 cyklu AC-21 500000 cyklu AC-23 500000 cyklu AC-3
Pracovní rozsah	2,5 cyklů/min AC-21 2,5 cyklů/min AC-23 2,5 cyklů/min AC-3 8,333 cyklů/min AC-15
Zkratový proud	10000 A

Zkratová ochrana	16 A podle patronová pojistka, typ gG
[Uimp] jmenovité impulzní výdržné napětí	4 kV v izolační funkci 6 kV podle IEC 947-1
Funkce kontaktu	Závisle spínající
Nucené vypnutí	Ano
Elektrické připojení	Svorky s uchyceným šroubem ohebný, 2 x 1,5 mm ² Svorky s uchyceným šroubem pevný, 1 x 2,5 mm ²
Mechanická životnost	1000000 cykly
CAD celková šířka	45 mm
CAD celková výška	45 mm
CAD celková hloubka	107 mm
Hmotnost přístroje	0,205 kg

Životní prostředí

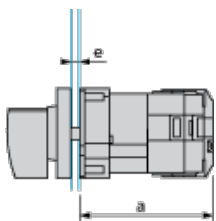
standards	CENELEC EN 50013 EN 60947-3 pro výkonový obvod EN 60947-5-1 pro ovládací obvod IEC 60947-3 pro výkonový obvod IEC 60947-5-1 pro ovládací obvod
certifikace výrobku	CSA 240 V 1 hp 1 fáz. CSA 240 V 3 hp 3 fáz. 2 -pól(y) UL 240 V 1 hp 3 fáz. UL 240 V 0,33 hp 1 fáz. 2 -pól(y)
stupeň ochrany	TC
teplota okolního vzduchu pro provoz	-25...55 °C
teplota okolí pro uskladnění	-40...70 °C
odolnost proti otřesům	30 gn podle IEC 68-2-27
odolnost proti vibracím	5 gn, 10...150 Hz podle IEC 68-2-6
kategorie přepětí	IEC 536 IEC 536 NF C 20-030 NF C 20-030

Contractual warranty

Záruční lhůta	18 měsíců
---------------	-----------

Operating Head and Body

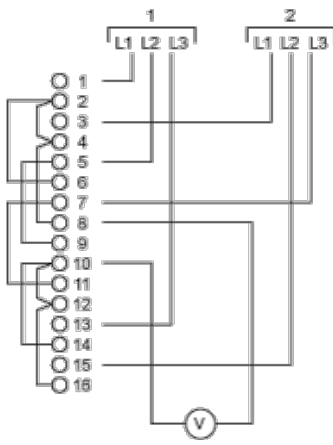
Front Mounting "Multi-Fixing"



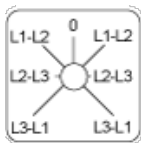
a 83 mm/3.27 in.

e support panel thickness 1 mm to 6 mm./0.039 in. to 0.24 in.

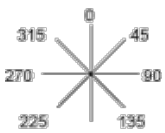
Link Positions (Factory Mounted)



Marking



Angular Position of Switch



Switching Program

	225	270	315	0	45	90	135	
1	X		X					
2								
3								
4					X		X	
5								
6		X						
7						X		
8								
9			X					
10								
11							X	
12								
13	X	X						
14								
15					X	X		
16								

Convention Used for Switching Program Representation

- Contact closed
- Contact closed in 2 positions and maintained between the 2 positions
- Sealed assembly for auto-maintain control
- Overlapping contacts
- Spring return position: for a switching angle of 90°, spring return is over 30° after the last position (for a maximum of 3 simultaneous contacts).

Example:

