



CZE | NÁVOD NA POUŽITÍ

Děkujeme, že jste si vybrali výrobek firmy PANLUX s.r.o.

Před použitím tohoto výrobku si prosím přečtěte návod a postupujte podle bezpečnostních instrukcí. Instalaci světle kvalifikované osobě nebo firmě.

Technické údaje

Materiál: plast PC

Umístění: exteriéry, interiéry

Upozornění

Před použitím výrobek zkontrolujte, je-li jakákoliv část poškozena, nepoužívejte jej. Před každou manipulací se ujistěte, že je elektrický zdroj odpojený. V případě poruchy zařízení neopravujte ani nerozebírejte. Pokud svítidlo nedosahuje předepsané autonomie, musí být baterie vyměněna. Datum instalace zaznamenejte do provozního deníku a na štítek baterie. Při zapojení baterie ke svítidlu dbejte na správnou polaritu baterie. Výměna baterie je nutná, jakmile samostatné svítidlo již nedodrží požadavky jmenovité doby trvání provozu (autonomie). Po instalaci a testování je třeba nechat baterii nabít do plného stavu. Životnost baterie může být snížena provozem za příliš nízkých nebo příliš vysokých teplot a nevhodnými způsoby nabíjení. LED nejsou vyměnitelné.

Při montáži nepoužívejte zatlučkové šrouby!

Záruční doba baterie je 24 měsíců, ale nevztahuje se na pokles kapacity, která je způsobena běžným užíváním. Nedodržení jakékoli instrukce uvedené v návodu může způsobit újmu na zdraví i majetku.

Při mechanickém poškození nebo neodborné manipulaci nemůže být uznána záruka.

ENG | INSTRUCTIONS

Thank you for choosing this product from PANLUX s.r.o.

Before using or installing the product, please read the instructions and follow the safety rules. Installation should be carried out by a qualified professional or company.

Technical data

Material: PC plastic

Notes

Before using, check the product and ensure that it is not damaged in any way; if it is, do not use it. Before any installation ensure that the mains electrical supply is disconnected. If the product is damaged, do not attempt to repair or disassemble it. If luminaire does not reach its autonomy, battery must be changed. Replacement of battery is needed when the self-contained luminaire no longer meets its rated duration of operation (autonomy). Note down date of installation to service diary and to battery label. Pay attention to polarity of battery. After installation and testing, let battery fully charge. Lifetime of battery should be decreased by using in low or high temperature or by inappropriate charging. LEDs are not replaceable.

When assembling, do not use hammer screws!

Warranty of battery is 24 months. It does not apply to capacity decrease, which is caused by common use. Failure to follow these instructions can cause damage to health and property.

The warranty is void if the product is damaged or installed incorrectly.

SVK | NÁVOD NA POUŽITIE

Ďakujeme, že ste si vybrali výrobok firmy PANLUX SK s.r.o.

Pred použitím tohto výrobku si prosím prečítajte návod na použitie a postupujte podľa bezpečnostných inštrukcií. Inštaláciu zverte kvalifikovanej osobe, alebo firme.

Technické údaje

Materiál: plast PC

Umiestnenie: exteriéry, interiéry

Upozornenie

Pred použitím výrobok skontrolujte, ak je ktorákoľvek časť poškodená, nepoužívajte ho. Pred každou manipuláciou sa uistite, že je elektrický prívod odpojený. V prípade poruchy zariadenie neopravujte ani nerozoberajte. Pokiaľ svietidlo nedosahuje predpísanej samostatnosti, musí byť vymenená batéria. Dátum inštalácie zaznamenajte do príslušného protokolu a na štítok batérie. Pri zapájaní batérie ku svietidlu dbajte na správnu polaritu batérie. Výmena batérie alebo celého svietidla je potrebná, ak už nevyhovie pre zodpovedajúcu menovitej prevádzkovej životnosti (autómia). Po inštalácii a testovaní je potrebné nechať batériu nabíť do plného stavu. Životnosť batérie môže byť znížená prevádzkou v príliš nízkych teplotách alebo vysokých teplotách a nevhodnými spôsobmi nabíjania. LED nie sú vymeniteľné.

Pri montáži nepoužívajte zatlačkové šrouby!

Záručná doba batérie je 24 mesiacov, ale nevztahuje sa na pokles kapacity, ktorá je spôsobená bežným používaním. Nedodržanie akékoľvek inštrukcie uvedené v návode môže spôsobiť ujmu na zdraví a majetku.

Pri mechanickom poškodení alebo neodbornej manipulácii nemôže byť uznaná záruka.

GER | GEBRAUCHSANWEISUNG

Wir danken Ihnen, dass Sie sich für ein Produkt der Fa. PANLUX s.r.o. entschieden haben.

Lesen Sie sich bitte vor Gebrauch dieses Produktes die Gebrauchsanweisung genau durch und gehen Sie dann gemäß den Sicherheitsvorkehrungen vor. Vertrauen Sie die Installation nur einer fachkundigen Person oder einem qualifizierten Betrieb an.

Technische Daten

Material: Kunststoff PC

Hinweis

Kontrollieren Sie das Produkt vor dem Gebrauch. Sollte ein Teil beschädigt sein, benutzen Sie das Produkt nicht. Stellen Sie vor jeder Installierung bzw. Montage sicher, dass das Produkt nicht am Stromkreis angeschlossen ist. Im Falle einer Störung des Gerätes nehmen Sie das Gerät nicht auseinander und nehmen Sie keine Reparaturen vor. Falls die Leuchte die vorgeschriebene Autonomie nicht erreicht, muss die Batterie gewechselt werden. Der Austausch der Batterie ist erforderlich, wenn die selbstgenügsame Leuchte ihre Betriebsdauer nicht mehr erfüllt (Autonomie). Das Installationsdatum soll ins Logbuch und auf dem Batterieetikett eingetragen werden. Achten Sie auf die richtige Batteriepolarität. Nach der Installation und Testen muss die Batterie vollgeladen werden. Die LEDs sind nicht austauschbar.

Bei Montage verwenden Sie nicht die Hammer-Schraube!

Die Garantie von Batterie ist 24 Monate, aber es bezieht nicht die Kapazitätsrückgang, die durch den normalen Gebrauch verursacht wird. Nichteinhaltung dieser Gebrauchsanweisung kann Gesundheits- und Vermögensschäden verursachen.

Bei mechanischer Beschädigung oder bei nicht fachgerechter Montage kann keine Garantie gewährt werden.

Technické údaje sa môžu zmeniť bez predchádzajúceho upozornenia.
Technické údaje sa môžu zmeniť bez predchádzajúceho upozornenia.

Všetchna práva vyhrazena.
Všetchny práva vyhrazena.

Technical data can be changed without previous notice.
Technische Daten können sich ohne vorheriges Hinweis verändern.

All right reserved.
Alle Rechte vorbehalten.

CZE | TESTOVÁNÍ

Testování by mělo být prováděno v době, kdy je nejméně narušena funkčnost a účel celého systému nouzového osvětlení. Testování provádějte pravidelně, v intervalu a v souladu s příslušnými platnými normami a předpisy. Proveďte záznam o každém provedeném testu do provozního deníku. Při testování sledujte stav LED indikátoru (dobíjení baterie), světelného zdroje a autonomie svítidla.

1x denně: kontrola LED indikátoru.

1x měsíčně: krátká kontrola funkčnosti baterie a světelného zdroje při odpojení napájení.

1x ročně: zátěžová zkouška plné funkčnosti z baterie po dobu autonomie, kontrola autonomie, kontrola baterie a světelného zdroje.

Funkce

Za běžného provozu svítí jen LED indikátor, který signalizuje dobíjení baterie. Při výpadku napájení se svítidlo rozsvítí a je provozováno z baterie min. po dobu autonomie nebo do úplného vybití baterie. Po skončení výpadku napájení je automaticky obnoven běžný provoz. Svítidlo je určeno pro zajištění osvětlení v případě výpadku napájení.

SVK | TESTOVANIE

Testovanie by malo byť vykonané v dobe, keď je najmenej narušená funkčnosť a účel celého systému núdzového osvetlenia. Testovanie vykonávajte pravidelne, v intervale a v súlade s príslušnými normami a platnými predpismi. Urobte záznam o každom vykonanom teste. Pri testovaní sledujte stav LED indikátora (dobíjania batérie) a svetelného zdroja.

1x denne: kontrola LED indikátora, nabíjanie batérie

1x mesačne: krátká kontrola funkčnosti batérie a svetelného zdroja pri odpojení el. obvodu.

1x ročne: zátěžová skúška úplnej funkčnosti batérie po dobu samostatnosti, kontrola samostatnosti, kontrola batérie a svetelného zdroja.

Funkcia

Počas bežnej prevádzky svieti len LED indikátor, ktorý signalizuje dobíjanie batérie. Pri výpadku napájania sa svietidlo rozsvieti a je prevádzkované z batérie min. po dobu autonómie alebo do úplného vybitia batérie. Po skončení výpadku napájania je automaticky obnovená prevádzka. Svetidlo je určené pre zaistenie osvetlenia v prípade výpadku el. energie.

Technické údaje sa môžu zmeniť bez předchozího upozornění.
Technické údaje sa môžu zmeniť bez předchozího upozornění.



Všetchna práva vyhrazena.
Všetky práva vyhrazené.

ENG | TESTING

Testing should be made in a time, when the functionality and purpose of the whole emergency lighting system is affected minimally. Testing should be made regularly and in conformity with relevant valid regulations and laws. Make a note about each test in the operating diary. During the testing watch the status of LED indicator (recharging of the battery), light source and lamp autonomy.

1x day: test of the LED indicator, recharging of the battery

1x month: short function test of the battery and lighting source after disconnecting the mains supply.

1x year: full functionality test from battery by the time of autonomy, inspection of the autonomy, inspection of the battery and light source.

Application

Under standard conditions, the charging of the battery is indicated by a LED indicator. The lamp turns on in the case of power outage for at least the time stated above as autonomy or until the battery runs out. The luminaire automatically switches back to the charging mode once the power is restored. This luminaire provides the emergency illumination in cases of power outage.

GER | TESTEN

Das Testen sollte in der Zeit durchgeführt werden, so dass die Funktionsfähigkeit und der Zweck der Leuchte nur minimal beeinflusst wird. Das Testen soll regelmäßig durchgeführt werden, im Intervall und im Einklang mit entsprechenden geltenden Normen und Vorschriften. Die Testergebnisse sollen ins Logbuch eingetragen werden. Während des Testes passen Sie auf den Stand des LED-Indikators (Batterieladung), die Lichtquelle und die Leuchte-Autonomie.

Täglich: Kontrolle des LED-Indikators

Monatlich: Kurze Kontrolle der Batteriefunktion und der Lichtquelle während der abgeschalteten Stromversorgung

Jährlich: Kompletter Test der Vollfunktion aus der Batterie für die Zeit der Autonomie, Kontrolle der Autonomie, Kontrolle der Batterie und der Lichtquelle.

Funktion

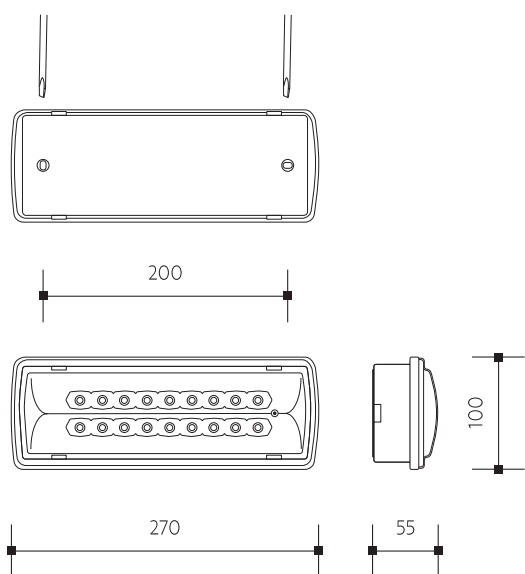
Während des normalen Betriebes leuchtet nur der LED-Indikator, der die Batterieladung signalisiert. Beim Energielieferungsausfall wird die Leuchte mit der Batterie betrieben. Mindestens während der Zeitautonomie oder bis Batterieausladung. Nach der Beendigung des Ausfalles wird der Normalbetrieb wiederhergestellt. Diese Leuchte ist für die Beleuchtungssicherung im Falle des Energielieferungsausfalles geeignet.

Technical data can be changed without previous notice.
Technische Daten können sich ohne vorheriges Hinweis verändern.



All right reserved
Alle Rechte vorbehalten.

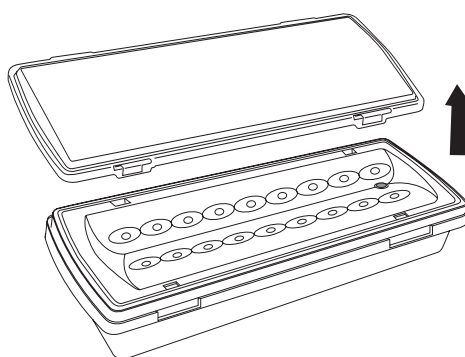
Instalace | Inštalácia | Installation | Installierung



1



2

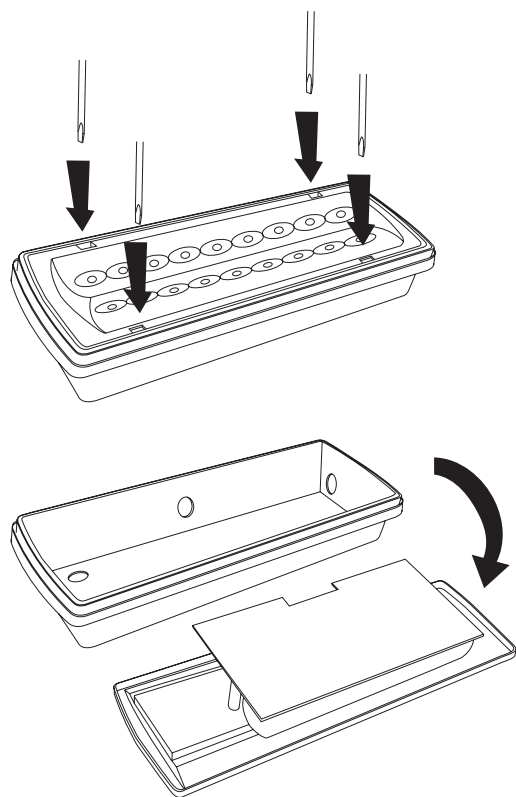


Technické údaje se mohou změnit bez předchozího upozornění.
Technické údaje sa môžu zmeniť bez predchádzajúceho upozornenia.



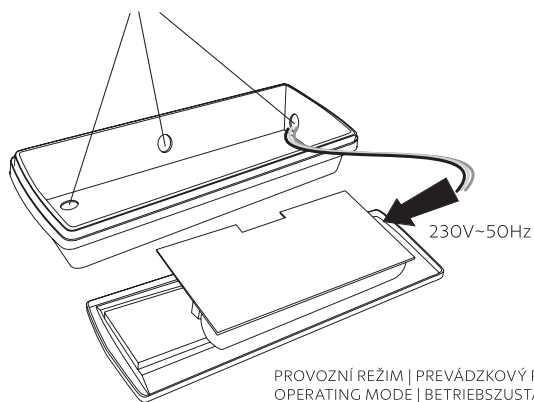
Všetchna práva vyhrazena.
Všetchny práva vyhradené.

3



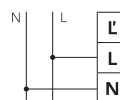
4

PRŮCHODKA
PRIECHODKA
CABLE GLAND
KABELDURCHFÜHRUNG

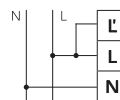


PROVOZNÍ REŽIM | PREVÁDZKOVÝ REŽIM
OPERATING MODE | BETRIEBSZUSTAND

0 - dočasně | non-maintained | vorläufig



1 - trvalé | maintained | beständiges

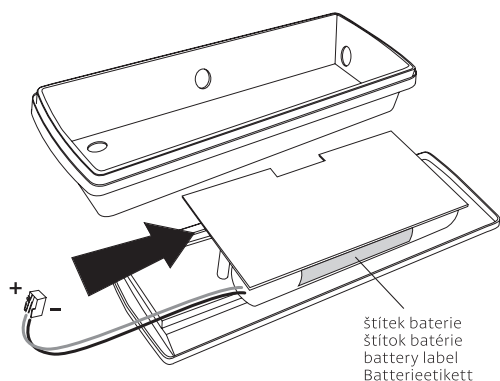


Technical data can be changed without previous notice.
Technische Daten können sich ohne vorheriges Hinweis verändern.

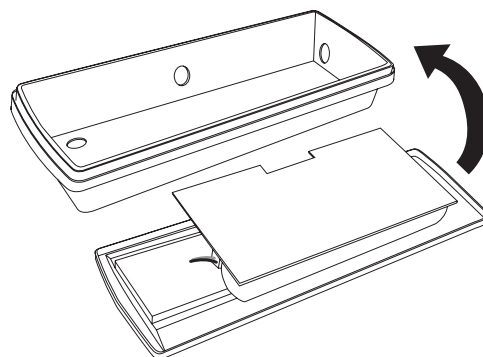


All right reserved
Alle Rechte vorbehalten.

5



6

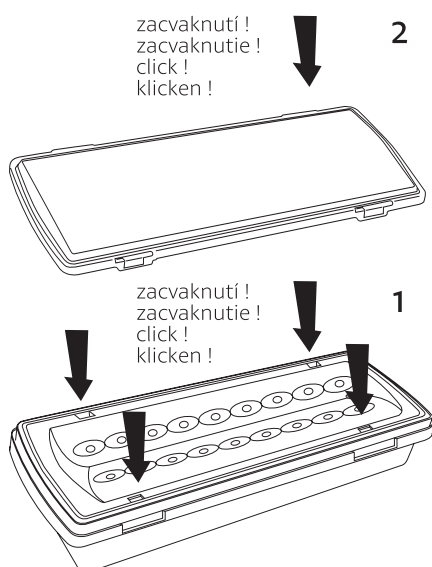


Technické údaje se mohou změnit bez předchozího upozornění.
Technische údaje sa môžu zmeniť bez predchádzajúceho upozornenia.

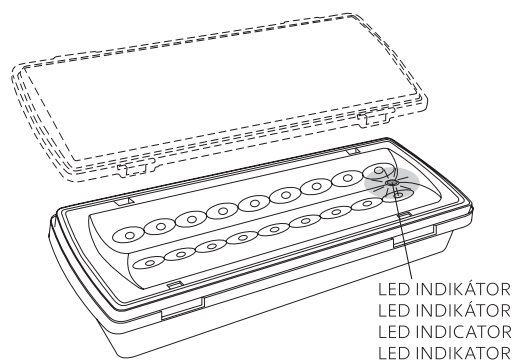


Všetchna práva vyhrazena.
Všetky práva vyhradené.

7



8



Technical data can be changed without previous notice.
Technische Daten können sich ohne vorheriges Hinweis verändern.



All right reserved
Alle Rechte vorbehalten.