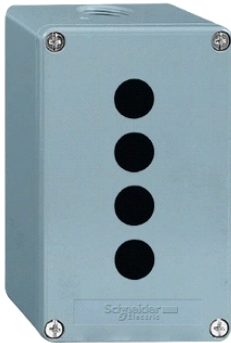


XAPM2504

prázdná ovl. skříň - XAPM - Ø22 - pozink. - 4 otvory
ve 2 sloupcích



Hlavní parametry

Řada výrobků	Harmony XAP
Typ produktu nebo součásti	Odlitá prázdná řídicí stanice
Označení přístroje	XAPM
Použití výrobku	Pro ovládací a signalizační jednotky Ø 22 mm
Velikost čelního panelu	80 x 130 mm
Použitelná hloubka	74,5 mm
Počet výřezů	4 výřezy
Barva základní skříně	Modrá
Barva krytu	Modrá
Materiál	Slitina zinku
Kabelová průchodka	1 otvor se zaslepovací zátkou pro kabelovou průchodku ≤ 14 mm 1 otvor bez zaslepovací zátky pro kabelovou průchodku ≤ 14 mm
Montáž zařízení	Zapuštěná
Stupeň krytí IP	IP65 podle IEC 60529 IP69K IP69 podle NF C 20-010

Doplňěk

Počet svislých řad	2
Hmotnost přístroje	0,81 kg

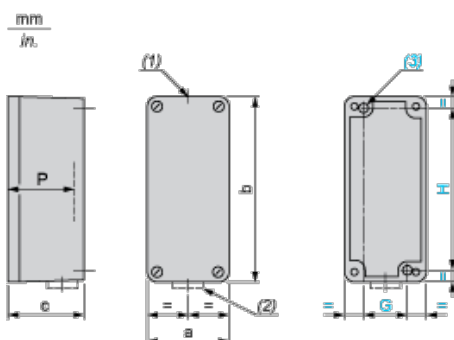
Životní prostředí

stupeň ochrany	TC
teplota okolí pro uskladnění	-40...70 °C
teplota okolního vzduchu pro provoz	-40...70 °C
kategorie přepětí	Třída I podle NF C 20-030 Třída I podle IEC 60536

Contractual warranty

Záruční lhůta	18 měsíců
---------------	-----------

Dimensions and Fixing



- (1) 1 hole, without blanking plug, for cable gland with 14 mm/0.55 in. maximum clamping capacity
(2) 1 hole, with blanking plug (protrusion 6 mm/0.23 in.), for cable gland with 14 mm/0.55 in. maximum clamping capacity

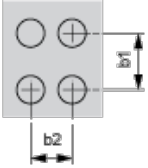
(3) 2 x Ø 5.6 mm/0.22 in. holes, depth 20 mm/0.78 in.

P Usable depth

a		b		c		G		H		P	
mm	in.	mm	in.	mm	in.	mm	in.	mm	in.	mm	in.
80	3.15	130	5.12	77	3.03	50	1.97	115	4.53	74.5	2.93

Refer to the product characteristics to get the number of cut-outs.

Cut-out interaxis dimensions (vertical mounting)



b1 Vertical interaxis: 40 mm/1.57 in.

b2 Horizontal interaxis: 30 mm/1.18 in.