

## XAPM1202

prázdná ovl. skříň - XAPM - Ø 22 - pozink. - 2 svislé otvory



### Hlavní parametry

Řada výrobků	Harmony XAP
Typ produktu nebo součásti	Odlitá prázdná řídicí stanice
Označení přístroje	XAPM
Použití výrobku	Pro ovládací a signalizační jednotky Ø 22 mm
Velikost čelního panelu	80 x 80 mm
Použitelná hloubka	49 mm
Počet výřezů	2 výřezy
Barva základní skříně	Modrá
Barva krytu	Modrá
Materiál	Slitina zinku
Kabelová průchodka	1 otvor se zaslepovací zátkou pro kabelovou průchodku ≤ 14 mm 1 otvor bez zaslepovací zátky pro kabelovou průchodku ≤ 14 mm
Montáž zařízení	Zapuštěná
Stupeň krytí IP	IP65 podle IEC 60529 IP69K IP69 podle NF C 20-010

### Doplňěk

Počet svislých řad	2
Hmotnost přístroje	0,45 kg

### Životní prostředí

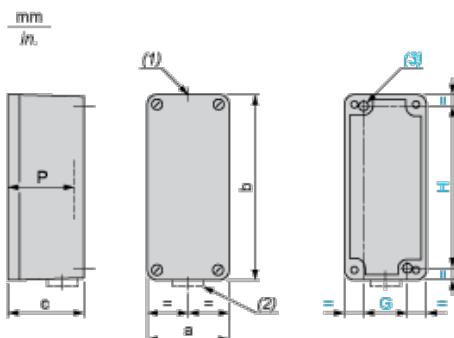
stupeň ochrany	TC
teplota okolí pro uskladnění	-40...70 °C
teplota okolního vzduchu pro provoz	-40...70 °C
kategorie přepětí	Třída I podle NF C 20-030 Třída I podle IEC 60536

### Contractual warranty

Záruční lhůta	18 měsíců
---------------	-----------

### Dimensions and Fixing

Refer to the product characteristics to get the number of cut-outs.



(1) 1 hole, without blanking plug, for cable gland with 14 mm/0.55 in. maximum clamping capacity

(2) 1 hole, with blanking plug (protrusion 6 mm/0.23 in.), for cable gland with 14 mm/0.55 in. maximum clamping capacity

(3) 2 x Ø 5.6 mm/0.22 in. holes, depth 20 mm/0.78 in.

**P** Usable depth

<b>a</b>		<b>b</b>		<b>c</b>		<b>G</b>		<b>H</b>		<b>P</b>	
mm	in.	mm	in.	mm	in.	mm	in.	mm	in.	mm	in.
80	3.15	80	3.15	51.5	2.01	50	1.97	65	2.56	49	1.93