

## Hlavní parametry

Řada výrobků	Harmony XAP
Typ produktu nebo součásti	Odlitá prázdná řídicí stanice
Označení přístroje	XAPM
Velikost čelního panelu	80 x 80 mm
Použitelná hloubka	49 mm
Počet výřezů	Nevrtaný
Barva základní skříňe	Modrá
Barva krytu	Modrá
Materiál	Slitina zinku
Kabelová průchodka	1 otvor se zaslepovací zátkou pro kabelovou průchodku s $\leq 14$ mm 1 otvor bez zaslepovací zátky pro kabelovou průchodku s $\leq 14$ mm
Montáž výrobku	Zapuštěná montáž
Stupeň krytí IP	IP65 podle IEC 60529 IP69K IP69 podle NF C 20-010

## Doplňěk

Hmotnost přístroje	0,46 kg
--------------------	---------

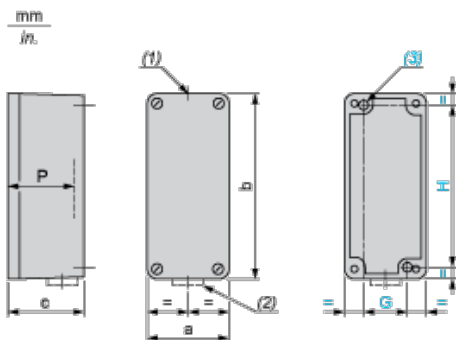
## Životní prostředí

stupeň ochrany	TC
teplota okolí pro uskladnění	-40...70 °C
teplota okolního vzduchu pro provoz	-40...70 °C
třída ochrany před úrazem elektrickým proudem	Třída I podle IEC 60536 Třída I podle NF C 20-030

## Contractual warranty

Záruční lhůta	18 měsíců
---------------	-----------

## Dimensions and Fixing



- (1) 1 hole, without blanking plug, for cable gland with 14 mm/0.55 in. maximum clamping capacity
- (2) 1 hole, with blanking plug (protrusion 6 mm/0.24 in.), for cable gland with 14 mm/0.55 in. maximum clamping capacity
- (3) 2 x  $\varnothing 5.6$  mm/0.22 in. holes, depth 20 mm/0.79 in.

a		b		c		G		H		P	
mm	in.	mm	in.	mm	in.	mm	in.	mm	in.	mm	in.

80	3.15	80	3.15	515	20.28	50	1.97	65	2.56	49	1.93
----	------	----	------	-----	-------	----	------	----	------	----	------