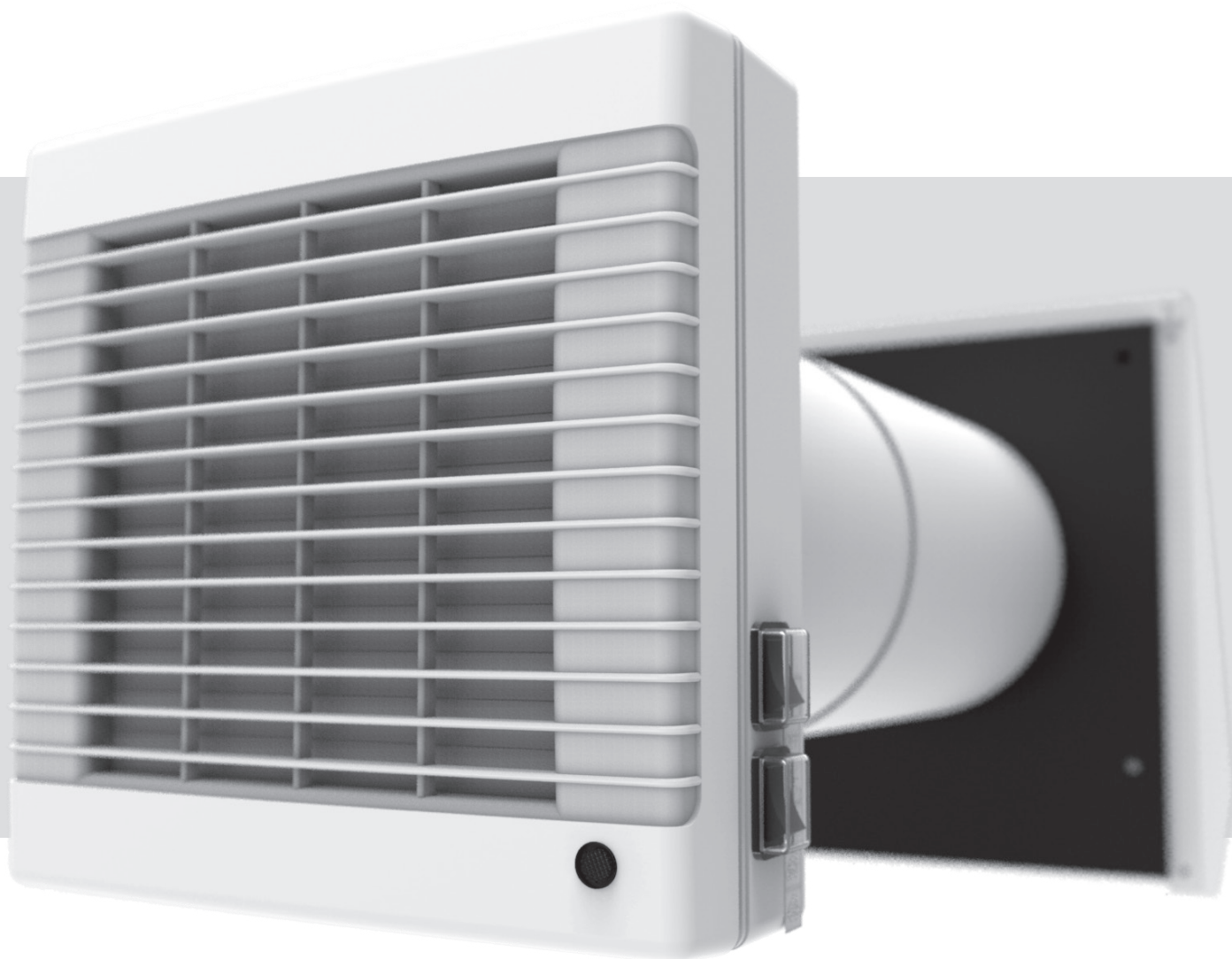


NÁVOD K OBSLUZE

TwinFresh Comfo RB-50
TwinFresh Comfo RB1-50
TwinFresh Comfo RB-85
TwinFresh Comfo RB1-85



Rekuperační jednotka pro
jednu místnost

OBSAH

BEZPEČNOSTNÍ POKYNY.....	2
ÚČEL.....	4
OBSAH BALENÍ.....	4
OBJEDNACÍ KÓD.....	4
TECHNICKÉ ÚDAJE.....	5
KONSTRUKČNÍ A PROVOZNÍ LOGIKA	7
MONTÁŽ A NASTAVENÍ.....	8
PŘIPOJENÍ DO SÍTĚ.....	10
OVLÁDÁNÍ REKUPERAČNÍ JEDNOTKY	13
ÚDRŽBA	15
ODSTRAŇOVÁNÍ ZÁVAD	16
POKYNY PRO SKLADOVÁNÍ A PŘEPRAVU.....	17
ZÁRUKA VÝROBCE.....	17
POTVRZENÍ O PŘEVZETÍ	18
INFORMACE O PRODEJCI	18
POTVRZENÍ O INSTALACI.....	18
ZÁRUČNÍ LIST	18

Tento návod k obsluze, který obsahuje technické údaje, provozní pokyny a technickou specifikaci, je určený pro instalaci a montáž pokojové rekuperační jednotky TwinFresh Comfo RB(1)-50 (85), (dále jen „jednotky“, jak je použito v částech „Bezpečnostní pokyny“ a „Záruka výrobce“ a také v upozorněních a informacích).

BEZPEČNOSTNÍ POKYNY

Před instalací a zprovozněním jednotky si pečlivě přečtěte návod k obsluze.

Řiďte se pokyny uvedenými v návodu k obsluze a ustanoveními všech platných místních i národních konstrukčních, elektrotechnických a technických norem a standardů.

Upozornění uvedená v návodu k obsluze je nutno brát nanejvýš vážně, protože obsahují velmi podstatné informace týkající se osobní bezpečnosti. Nedodržení pravidel a bezpečnostních opatření uvedených v tomto návodu k obsluze může vést ke zranění osob nebo poškození jednotky.

Po pečlivém přečtení tohoto návodu si ho uschovejte na celou dobu životnosti jednotky. Při předávání obsluhy jednotky musí být přijímající osobě předán návod k obsluze.

Legenda k symbolům:

	UPOZORNĚNÍ!
	JE ZAKÁZÁNO!

BEZPEČNOSTNÍ OPATŘENÍ PRO MONTÁŽ A PROVOZ JEDNOTKY



- Před jakoukoliv montážní operací odpojte jednotku z elektrické zásuvky.



- Vybalujte jednotku opatrně.



- Neukládejte napájecí kabel jednotky do těsné blízkosti topného zařízení.



- Při instalaci jednotky dodržujte bezpečnostní předpisy pro práci s elektrickým nářadím.



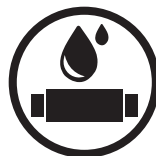
- Pro zapojení jednotky do elektrické zásuvky nepoužívejte poškozené zařízení nebo kabely.



- Neprovozujte jednotku mimo teplotní rozsah uvedený v návodu k obsluze.
- Neprovozujte jednotku v agresivním nebo výbušném prostředí.



- Nedotýkejte se jednotky mokřýma rukama.
- Neprovádějte instalaci a údržbu mokřýma rukama.



- Neomývejte jednotku vodou.
- Chraňte elektrické díly jednotky před vniknutím vody.

BEZPEČNOSTNÍ OPATŘENÍ PRO MONTÁŽ A PROVOZ JEDNOTKY



- Nedovolte dětem, aby jednotku obsluhovaly.



- Před jakoukoliv technickou údržbou odpojte jednotku od zdroje elektřiny.



- V těsné blízkosti jednotky neuchovávejte žádné výbušné ani vysoce hořlavé látky.



- Pokud bude jednotka vydávat neobvyklé zvuky či zápach nebo pokud z ní bude vycházet kouř, odpojte ji od zdroje elektřiny a kontaktujte prodejce.



- Neotvírejte jednotku za provozu.



- Nesměrujte proud vzduchu vytvářený jednotkou k otevřenému ohni nebo zápalným zdrojům.



- U zapnuté jednotky neblokuje vzduchový kanál.



- Pokud je jednotka používána nepřetržitě, pravidelně kontrolujte bezpečnost montáže.



- Na jednotku si nesedejte a nepokládejte na ni cizí předměty.



- Používejte jednotku pouze ke stanovenému účelu.



TENTO VÝROBEK MUSÍ BÝT PO UPLYNUTÍ DOBY ŽIVOTNOSTI PŘEDÁN K ODBORNÉ LIKVIDACI JAKO TŘÍDĚNÝ ODPAD. NELIKVIDUJTE HO JAKO NETŘÍDĚNÝ KOMUNÁLNÍ ODPAD.

ÚČEL

Tato jednotka byla vyvinuta za účelem nepřetržité výměny vzduchu v domech, kancelářích, kavárnách, konferenčních sálech a jiných užitkových a veřejných prostorách.

Rekuperační jednotka je vybavena keramickým výměníkem, který umožňuje přívod čerstvého filtrovaného vzduchu ohříváného rekuperací tepelné energie z odváděného vzduchu.

Rekuperační jednotka je navržena pro montáž do stěny.

Teleskopická konstrukce ventilátoru umožňuje jeho instalaci na stěny o různé tloušťce, viz tabulka níže:

Model	Tloušťka stěny
RB-50 RB1-50	240 mm - 425 mm (9 ⁷ / ₁₆ " - 16 ⁹ / ₁₆ ")
RB-50-2 RB1-50-2	120 mm - 300 mm (4 ³ / ₄ " - 11 ¹³ / ₁₆ ")
RB-50 (85)-3 RB1-50 (85)-3	240 mm - 440 mm (9 ⁷ / ₁₆ " - 17 ⁵ / ₁₆ ")

Jednotka je určena k nepřetržitému provozu.

Vzduch procházející zařízením nesmí obsahovat žádné hořlavé nebo výbušné směsi, chemické výpary, lepkavé látky, vláknité materiály, hrubé prachové částice, saze a kapky oleje ani složky, které napomáhají tvorbě nebezpečných látek (toxických látek, prachu, patogenních mikroorganismů).



JEDNOTKU NESMĚJÍ OBSLUHOVAT DĚTI ANI OSOBY SE SNÍŽENÝMI FYZICKÝMI, MENTÁLNÍMI NEBO SMYSLOVÝMI SCHOPNOSTMI NEBO OSOBY, KTERÉ NEBYLY ŘÁDNĚ ZAŠKOLENY.

JEDNOTKY SMĚJÍ INSTALOVAT A ZAPOJIT POUZE NÁLEŽITĚ KVALIFIKOVANÉ OSOBY PO ŘÁDNÉM ZAŠKOLENÍ.

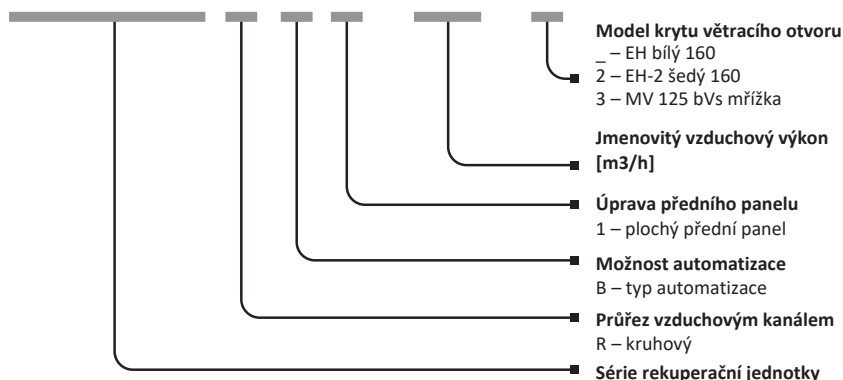
MÍSTO INSTALACE JEDNOTKY MUSÍ BÝT ZVOLENO TAK, ABY K JEDNOTCE NEMĚLY PŘÍSTUP DĚTI BEZ DOHLEDU.

DODANÁ SADA

Název	Množství
Rekuperační jednotka	1 kus
Montážní souprava	1 kus
Lepenková šablona	1 kus
Dálkové ovládání	1 kus
Pokyny k instalaci montážního krytu	1 kus
Návod k obsluze rekuperační jednotky	1 kus
Přepravní bedna	1 kus

OBJEDNACÍ KÓD

TwinFresh Comfo R B 1 - 50 - 2



TECHNICKÉ ÚDAJE

Rekuperační jednotka je určena pro použití ve vnitřních prostorách s teplotou prostředí od -20 °C (-4 °F) do +50 °C (+122 °F) a relativní vlhkostí až 80 %.

Rekuperační jednotka je elektrické zařízení třídy 1.

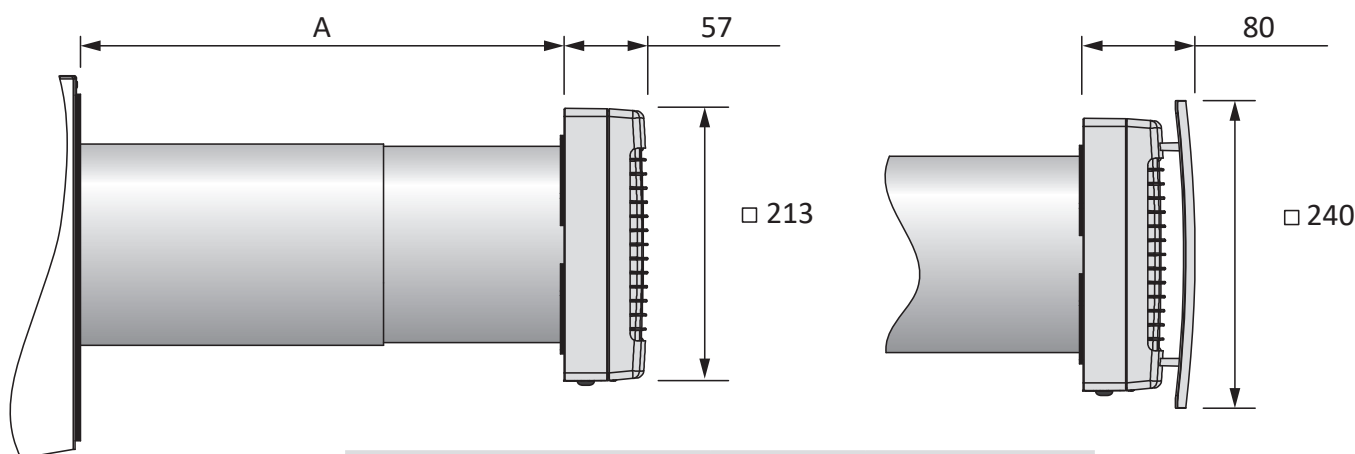
Stupeň krytí IP proti vniknutí cizích těles a tekutin IP24.

Konstrukce rekuperační jednotky je pravidelně vylepšována, některé modely se tedy mohou lišit od těch, které jsou popsány v tomto návodu.

TECHNICKÉ ÚDAJE

Model	TwinFresh Comfo RB-50 TwinFresh Comfo RB1-50			TwinFresh Comfo RB-85 TwinFresh Comfo RB1-85		
	I	II	III	I	II	III
Otáčky						
Napájecí napětí, 50-60 Hz [V]	1~100-230					
Spotřeba elektrické energie [W]	4.50	5.00	7.00	4.74	6.56	9.65
Celková spotřeba elektrického proudu [A]	0.024	0.026	0.039	0.034	0.050	0.071
Průtok vzduchu [m3/h] (CFM)	21 (12)	32 (19)	50 (29)	36 (21)	59 (35)	85 (50)
Otáčky [min-1]	610	800	1450	1000	1500	2045
Úroveň hluku, 1 m [dB(A)] (sonů)	22 (0.4)	29 (0.7)	32 (1.0)	29 (0.8)	35 (1.5)	44 (3.5)
Úroveň hluku, 3 m [dB(A)] (sonů)	13 (0.2)	20 (0.4)	23 (0.5)	19 (0.4)	25 (0.7)	34 (1.4)
Zvukový útlum, 1 m [dB(A)] (sonů)	40 (2.5)			18 (0.4)		
Účinnost rekuperace [%]	až 88			až 90		

CELKOVÉ ROZMĚRY REKUPERAČNÍ JEDNOTKY [MM]



Model	Vzdálenost A	
	mm	palce
TwinFresh Comfo RB-50	240-425	9 ⁷ / ₁₆ '' - 16 ³ / ₄ ''
TwinFresh Comfo RB1-50	240-425	9 ⁷ / ₁₆ '' - 16 ³ / ₄ ''
TwinFresh Comfo RB-50-2	120-300	4 ³ / ₄ '' - 11 ¹³ / ₁₆ ''
TwinFresh Comfo RB1-50-2	120-300	4 ³ / ₄ '' - 11 ¹³ / ₁₆ ''
TwinFresh Comfo RB-50 (85)-3	240-440	9 ⁷ / ₁₆ '' - 17 ⁵ / ₁₆ ''
TwinFresh Comfo RB1-50 (85)-3	240-440	9 ⁷ / ₁₆ '' - 17 ⁵ / ₁₆ ''

KONSTRUKČNÍ A PROVOZNÍ LOGIKA

Rekupační jednotka se skládá z teleskopického vzduchového potrubí s nastavitelnou délkou (vnitřní části a vnější části), větrací jednotky a venkovního krytu větracího otvoru.

Vnitřní teleskopická část obsahuje dva vzduchové filtry a keramický výměník.

Vzduchové filtry jsou navrženy tak, aby čistily přiváděný vzduch a bránily vniknutí cizích předmětů do výměníku a ventilátoru. Keramický výměník využívá tepelnou energii odváděného vzduchu k ohřevu přiváděného vzduchu.

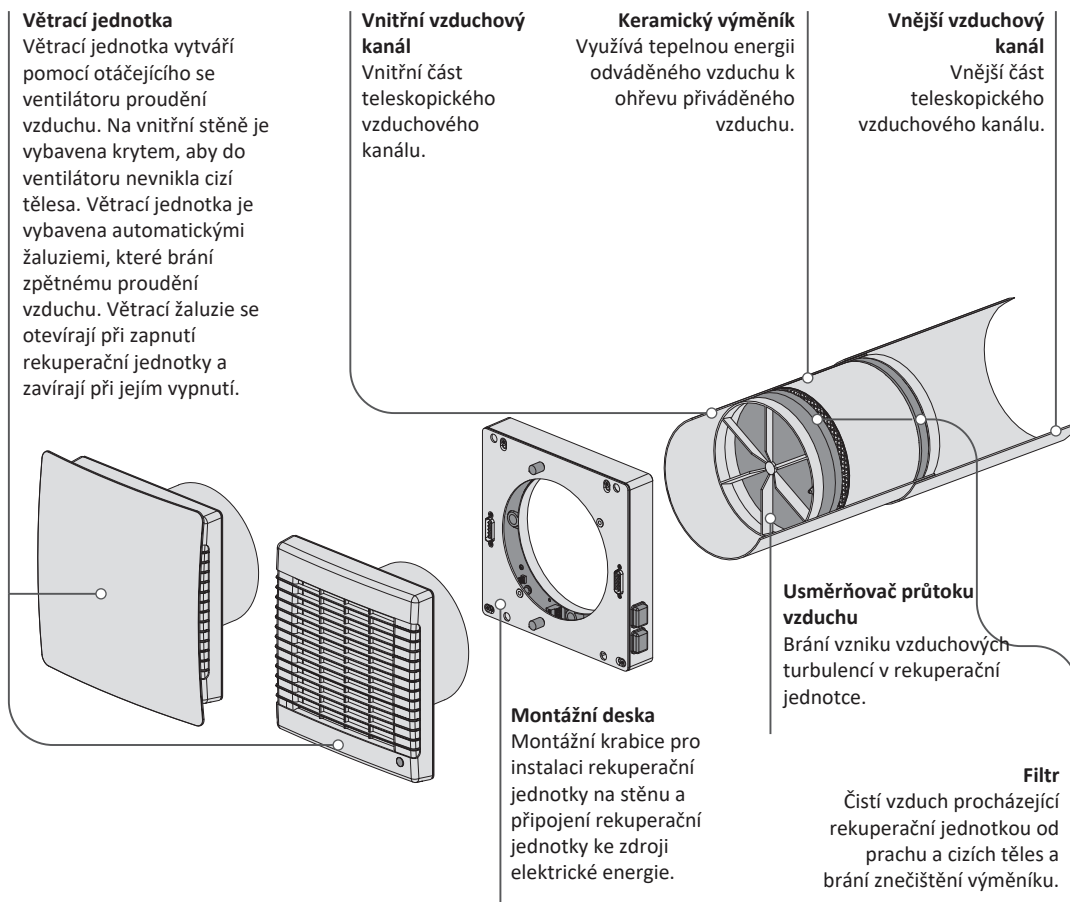
Výměník je uvnitř vybavený táhlem po svém obvodu, aby jej bylo možné z rekupační jednotky snáze vyjmout.

Výměník má speciální tepelnou izolaci.

Rekupační jednotka musí být nainstalována na vnitřní straně stěny.

Venkovní kryt větracího otvoru slouží k řízenému odvodu vzduchu a ochraně před přímým vniknutím vody a velkých částic do rekupační jednotky.

KONSTRUKCE VENTILÁTORU



Otvory pro čidlo vlhkosti

Umožňují kontakt vzduchu s čidlem vlhkosti, které kontroluje hladinu vlhkosti v místnosti.

Indikátor zapnuté rekupační jednotky

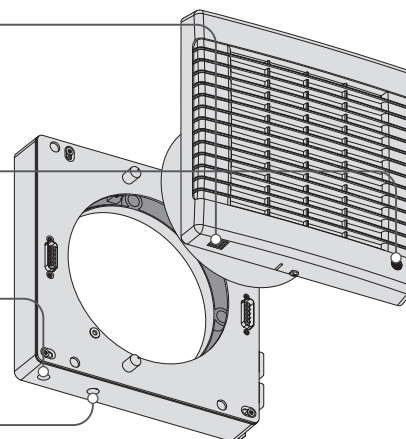
Ukazuje provozní stav rekupační jednotky.

Indikátor výměny filtrů

Indikuje potřebu vyměnit filtr.

Infračervený přijímač a světelné čidlo

Reaguje na signály z dálkového ovládání a snímá intenzitu osvětlení za účelem zapínání/vypínání nočního režimu.



PROVOZNÍ LOGIKA AUTOMATICKÝCH ŽALUZÍÍ

Rekuperační jednotka je vypnutá – automatické žaluzie jsou zavřené



Rekuperační jednotka je zapnutá – automatické žaluzie jsou otevřené



PROVOZNÍ REŽIMY REKUPERAČNÍ JEDNOTKY

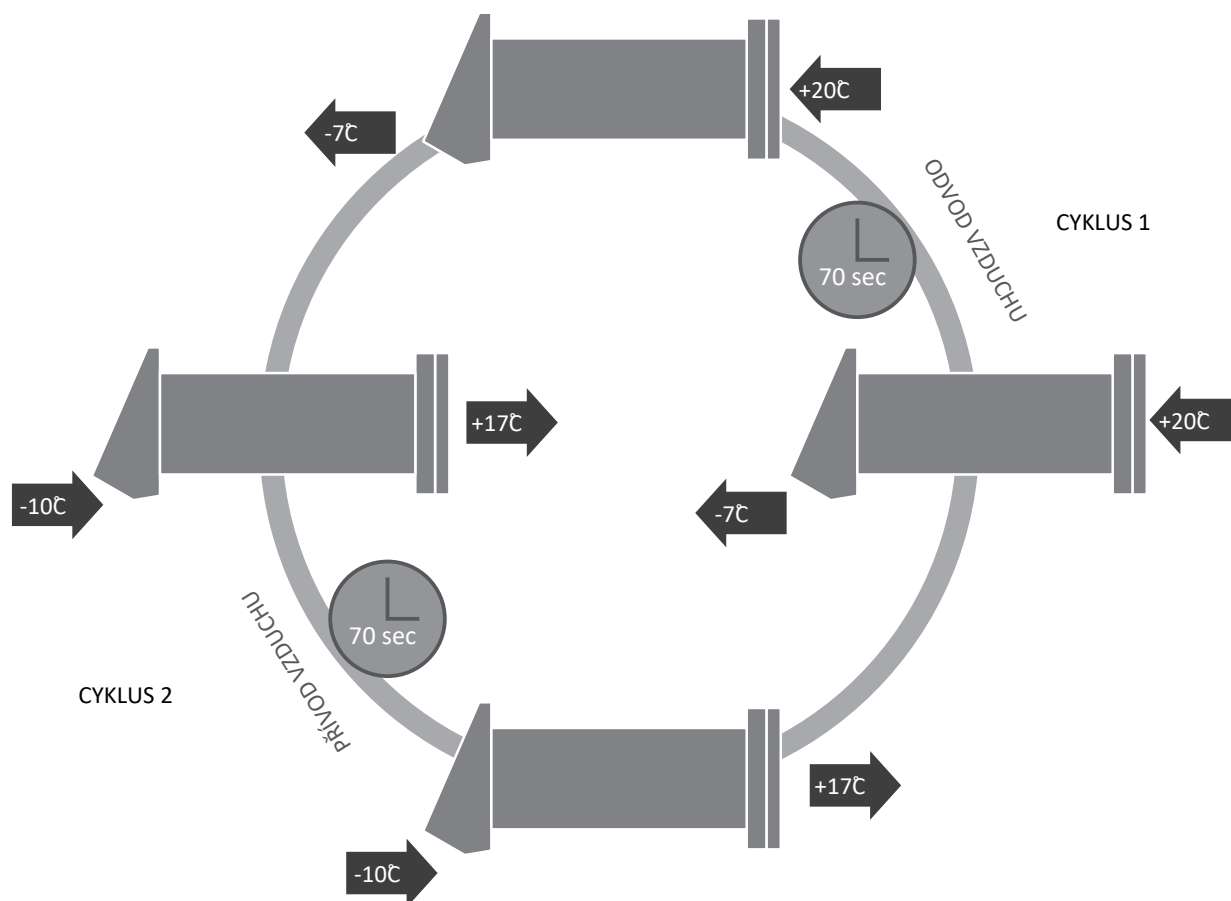
Rekuperační jednotka má čtyři větrací režimy:

- **Přirozený přívod vzduchu.** Automatické žaluzie jsou otevřené, ventilátor je vypnutý.
- **Přívod vzduchu.** Rekuperační jednotka dodává do místnosti čistý vzduch.
- **Větrání.** Rekuperační jednotka pracuje v režimu trvalého přivádění nebo trvalého odvádění vzduchu při nastavených otáčkách v závislosti na poloze jumperu CN7.
- **Rekuperace.** Rekuperační jednotka pracuje v reverzibilním režimu s rekuperací tepla a vlhkosti.

V **rekuperačním** režimu pracuje rekuperační jednotka ve dvou cyklech, z nichž každý trvá 70 sekund.

Cyklus I. Z místnosti je odváděn teplý, vydýchaný vzduch. Při průtoku výměníkem vzduch výměník ohřívá a zvlhčuje, přičemž přenáší až 90 % tepelné energie. Po 70 sekundách, když se keramický výměník zahřeje, se rekuperační jednotka přepne do režimu přivádění vzduchu.

Cyklus II. Přiváděný čerstvý vzduch proudí keramickým výměníkem a absorbuje nahromaděnou vlhkost a teplo, až na pokojovou teplotu. Po 70 sekundách, když se keramický výměník ochladí, se rekuperační jednotka přepne do režimu odvádění vzduchu a cyklus se obnoví.



MONTÁŽ A NASTAVENÍ

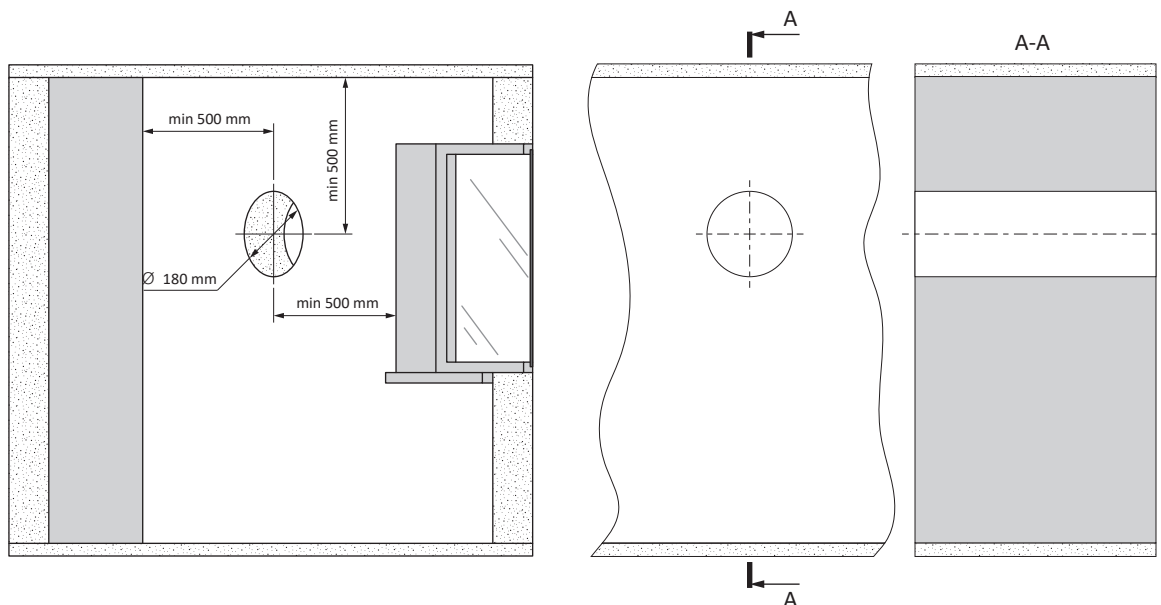

PŘED MONTÁŽÍ REKUPERAČNÍ JEDNOTKY SI PŘEČTĚTE NÁVOD K OBSLUZE.



POZOR!

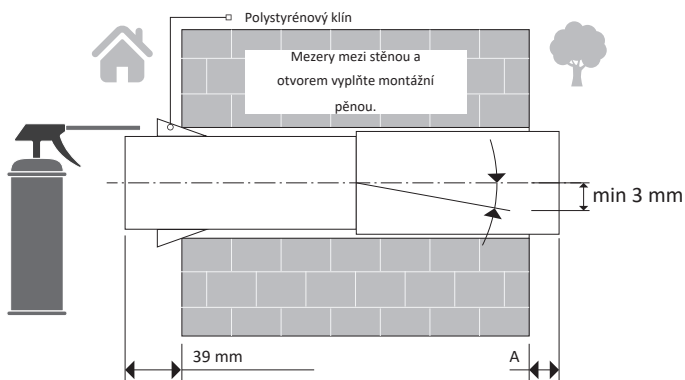
NEBLOKujte VZDUCHOVÝ KANÁL NAINSTALOVANÉ REKUPERAČNÍ JEDNOTKY MATERIÁLY, NA NICHŽ SE HROMADÍ PRACH, JAKO JSOU NAPŘÍKLAD ZÁCLONY, LÁTKOVÉ ŽALUZIE APOD., PROTOŽE TÍM ZABRÁNÍTE CÍRKULACI VZDUCHU V MÍSTNOSTI.

1. Do venkovní stěny připravte řádný kulatý otvor. Velikost otvoru ve stěně je znázorněna na obrázku níže. Při přípravě jádrového vrtu učiňte přípravy na položení napájecího kabelu a dalších potřebných kabelů.



2. Zasuňte do stěny vzduchové potrubí s použitím polystyrénových klínů a zafixujte ho montážní pěnou.

Vyčnívajícím koncem teleskopického vzduchového kanálu musí umožnit instalaci vnějšího krytu větracího otvoru. Podrobné pokyny naleznete v pokynech k instalaci krytu větracího otvoru.



Na venkovní straně stěny musí vzduchový kanál vyčnívat natolik, aby bylo možno nainstalovat venkovní kryt větracího otvoru. Vzdálenost **A** je uvedena v pokynech k instalaci krytu větracího otvoru.

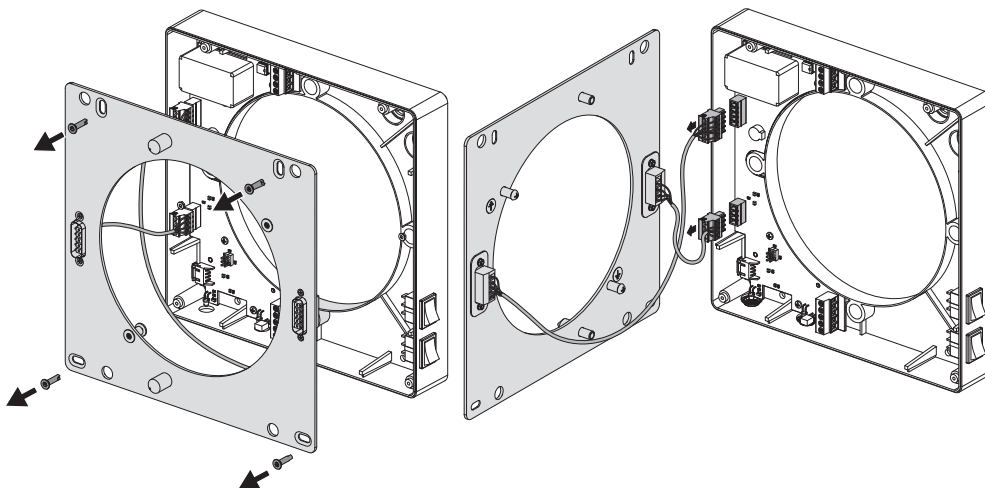
Délku vzduchového kanálu lze změnit před i po jeho upevnění ve stěně. V prvním případě vypočítejte před montáží požadovanou délku a ve druhém případě dbejte na to, abyste měli potřebný přístup k uříznutí vzduchového kanálu na požadovanou délku po jeho instalaci.

Dodržte minimální sklon venkovního teleskopického potrubí 3 mm od středové osy. Zajistíte tím odvádění kondenzované vody směrem ven od rekuperační jednotky.

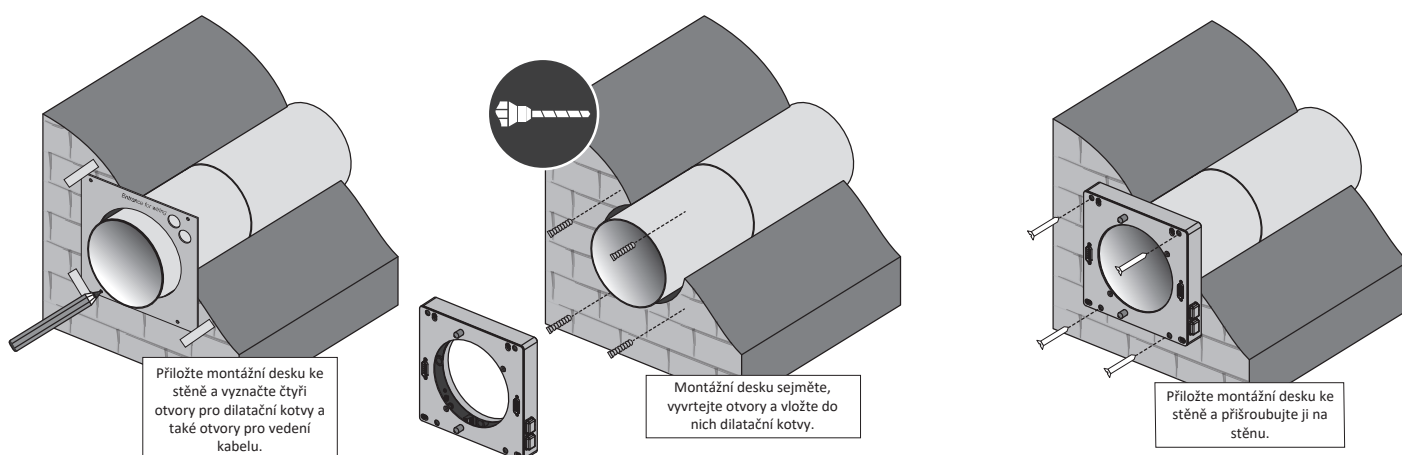
3. Sejměte montážní desku, abyste získali přístup k desce plošných spojů a k připojení rekuperační jednotky ke zdroji elektrické energie a k připojení dalších rekuperačních jednotek, jak je uvedeno na straně 10 v části **Připojení do sítě**.

Abyste získali přístup k desce plošných spojů v montážní desce, odšroubujte čtyři upevňovací šrouby. Potom montážní desku opatrně odpojte od rámu a odsuňte ji stranou. Tím získáte k desce plošných spojů přístup. Nedělejte přitom prudké pohyby, které by mohly poškodit spojovací kabely mezi deskou plošných spojů a montážní deskou. Odpojením dvou konektorů odpojte montážní desku od větrací jednotky.

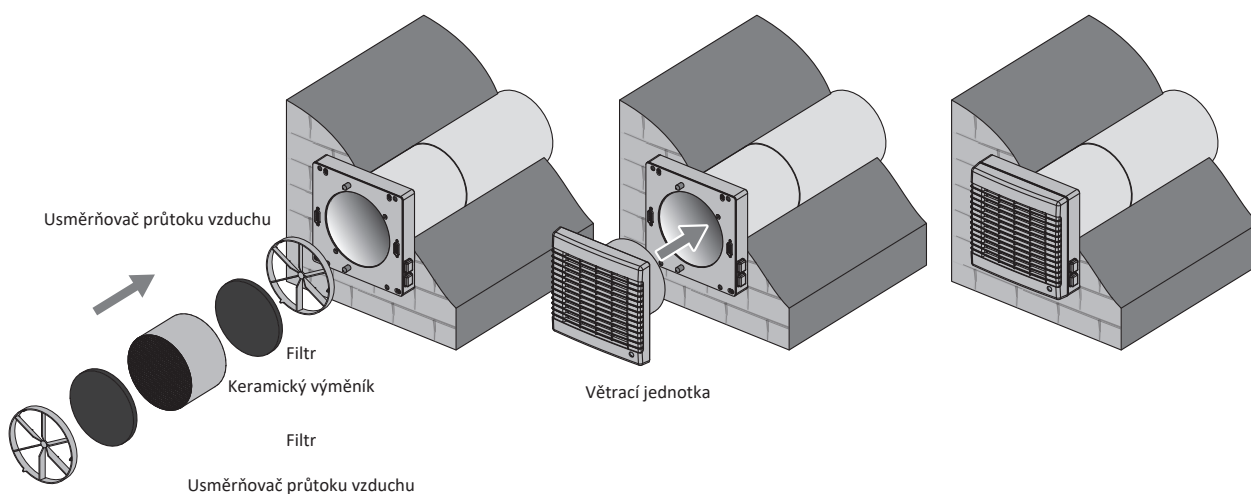
Montážní desku opět smontujte v opačném pořadí. Při instalaci kabelů postupujte opatrně.



4. Jednotku montážní desky nainstalujte s použitím dodané montážní šablony a dilatačních kotev.



5. Do teleskopického vzduchového kanálu nainstalujte usměrňovač průtoku vzduchu, keramický výměník, ještě jeden filtr a ještě jeden usměrňovač průtoku vzduchu.



PŘIPOJENÍ DO SÍTĚ

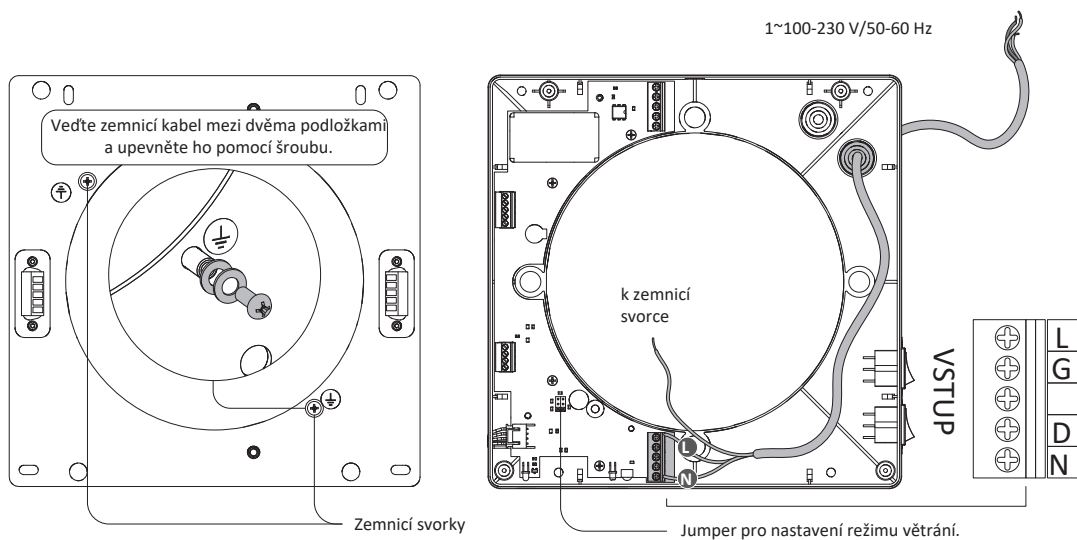


PŘED JAKOUKOLIV MONTÁŽNÍ OPERACÍ ODPOJTE JEDNOTKU OD ZDROJE ELEKTRICKÉ ENERGIE.

INSTALACI SMÍ PROVÉST POUZE ODBORNÝ ELEKTRIKÁŘ, KVALIFIKOVANÝ K SAMOSTATNÉMU PROVÁDĚNÍ ELEKTRICKÝCH INSTALACÍ DO 1000 V, PO PEČLIVÉM PROSTUDOVÁNÍ TOHOTO NÁVODU K OBSLUZE.

JMENOVITÉ ELEKTRICKÉ PARAMETRY JSOU UVEDENY NA VÝROBNÍM ŠTÍTKU. JAKÝKOLIV ZÁSAH DO VNITŘNÍHO ZAPOJENÍ JE ZAKÁZÁN A BUDE MÍT ZA NÁSLEDEK POZBYTÍ ZÁRUKY.

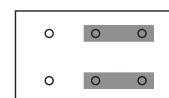
Rekuperální jednotka je určená pro zapojení do jednofázové elektrické zásuvky AC 1~100–230 V/ 50–60 Hz.
Rekuperální jednotku zapojte do elektrické zásuvky jištěné příslušným jističem a chráněné proudovým chráničem.



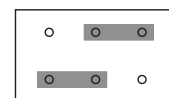
Nastavení režimu větrání

Směr průtoku vzduchu **Režim větrání** je určený polohou jumperu na desce plošných spojů.

Deska plošných spojů rekuperální jednotky je umístěna uvnitř větrací jednotky.



Přívod vzduchu



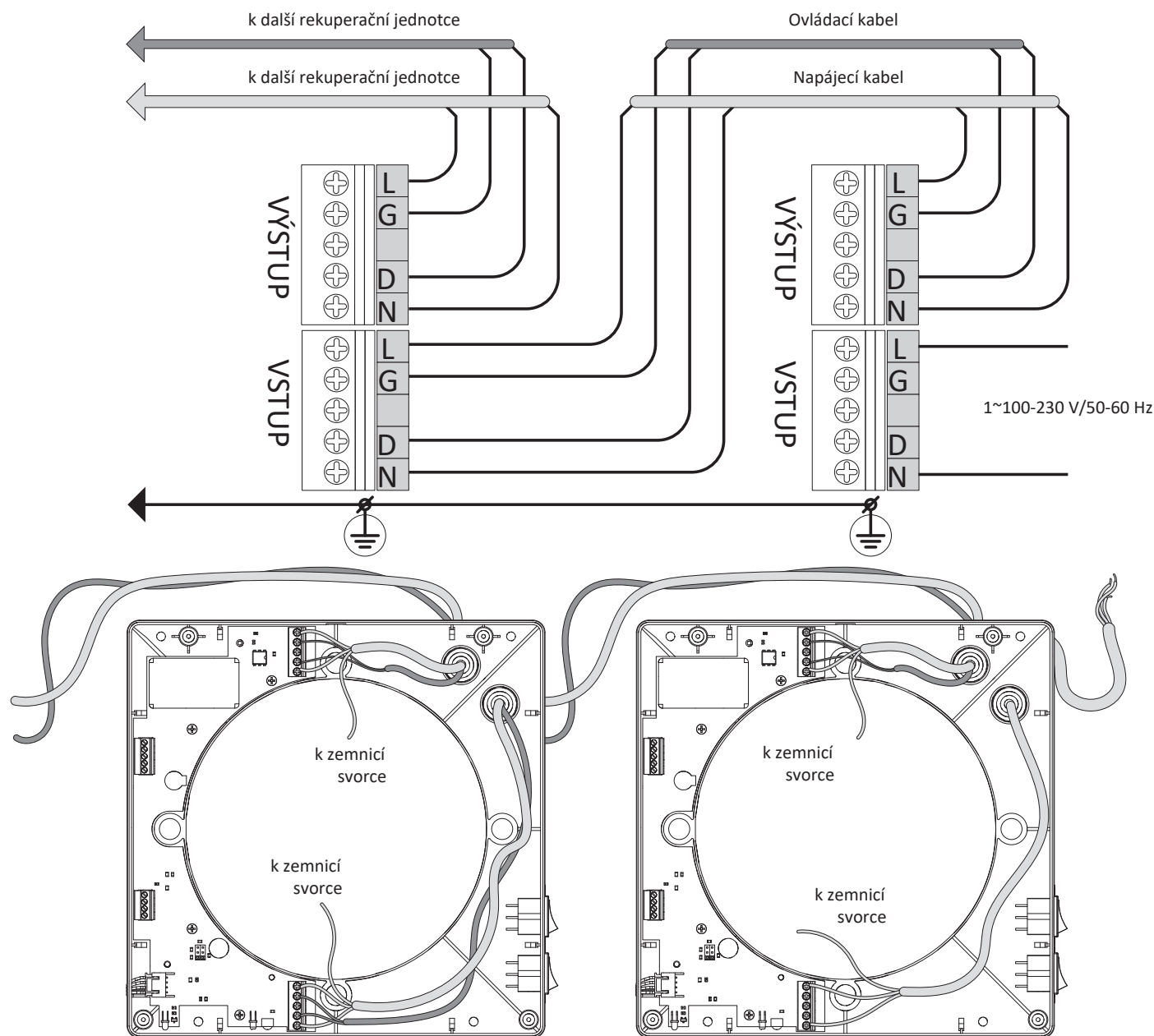
Odvod vzduchu

ZAPOJENÍ NĚKOLIKA REKUPERAČNÍCH JEDNOTEK DO SÉRIE

Zapojení rekuperačních jednotek do série umožňuje ovládat všechny spojené rekuperační jednotky první rekuperační jednotkou a společným dálkovým ovládáním. Pro zapojení několika jednotek do série postupujte dle nákresu níže. Druhou rekuperační jednotku propojte se třetí rekuperační jednotkou stejným způsobem atd. Do série můžete zapojit maximálně deset rekuperačních jednotek.

Pro elektrické instalace použijte silový kabel s minimálním průřezem vodičů 0,5 mm² a řídicí kabel s minimálním průřezem vodičů 0,25 mm². Kable nejsou součástí dodané sady.

Kabel musí být určený pro provoz se střídavým napájecím elektrickým proudem s napětím v elektrických zásuvkách, které je specifické pro danou zemi. Při zapojování druhého, třetího atd. ventilátoru do série odpojte napájecí kabel.



ZAPOJENÍ VÍCE NEŽ 10 REKUPERAČNÍCH JEDNOTEK DO SÉRIE

Při zapojení více než deseti rekuperačních jednotek není rekuperační jednotka 11 napájena přes předcházející rekuperační jednotku, ale z elektrických zásuvek (vývodů L a N).

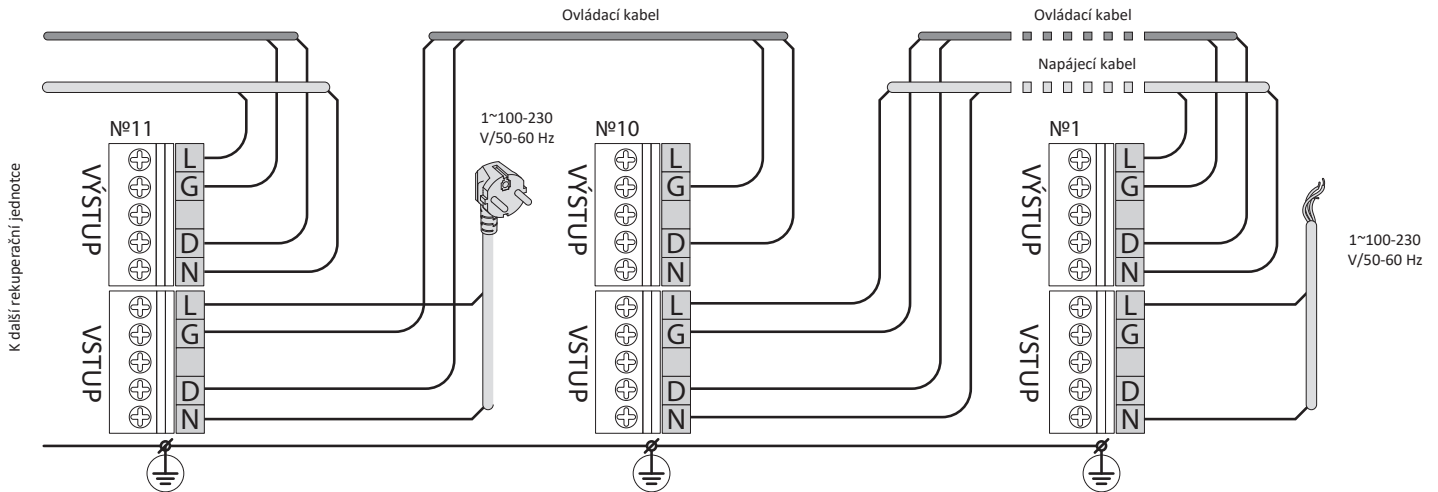
Řídicí signály G a D z desáté rekuperační jednotky jsou přenášeny kabelem 2xAWG23 (2 x 0,25 mm²).

Rekuperační jednotky 12...20 připojte k rekuperační jednotce č. 11 stejným způsobem jako rekuperační jednotky 1...10.

Všechny zapojené rekuperační jednotky jsou ovládány rekuperační jednotkou č. 1.



VŠECHNY DO SÉRIE ZAPOJENÉ REKUPERAČNÍ JEDNOTKY MUSÍ BÝT UZEMNĚNÉ!



OVLÁDÁNÍ REKUPERAČNÍ JEDNOTKY

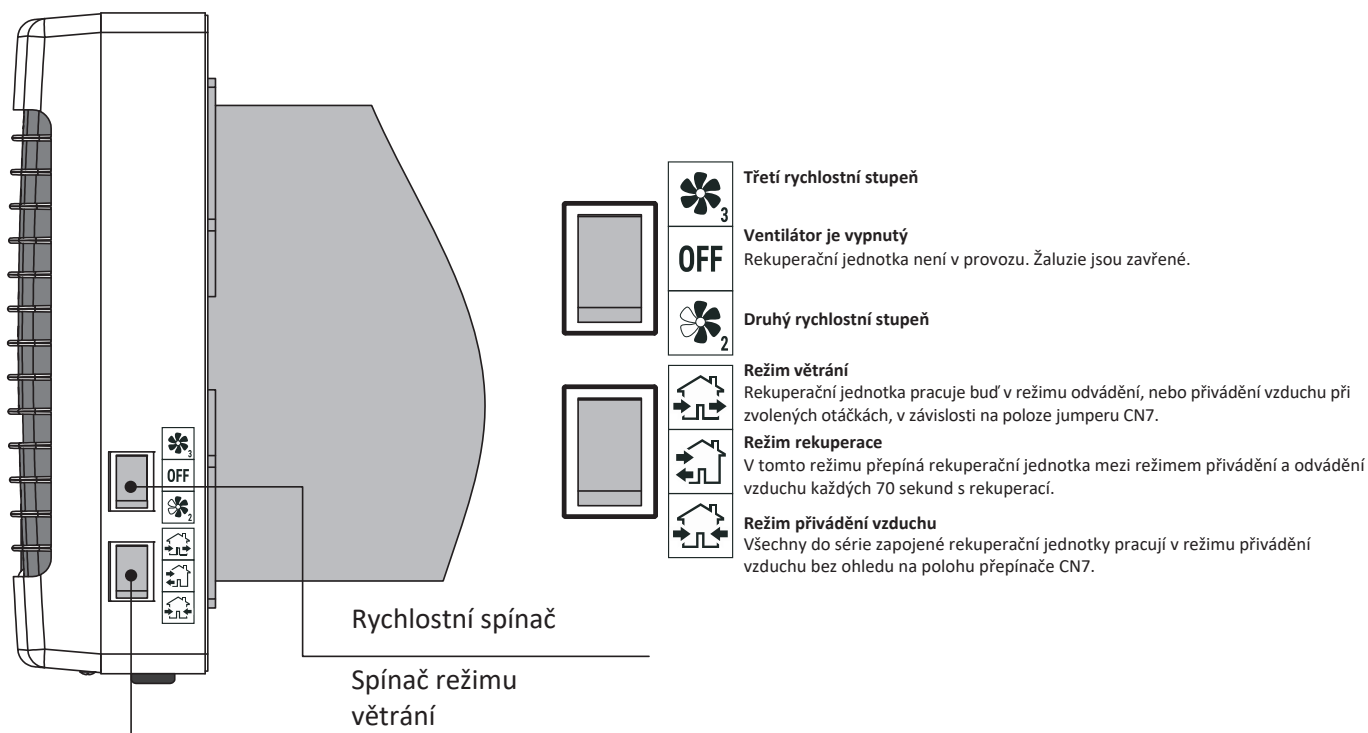
Rekupační jednotka je ovládána dálkovým ovladačem nebo tlačítky na boku rekupační jednotky, viz obrázek níže. Ovládací tlačítka na boku rekupační jednotky mají omezenou funkčnost. Slouží k zapínání druhého a třetího rychlostního stupně a k nastavení tří nebo čtyř režimů větrání. Dálkový ovladač má větší možnosti ovládání.

Minimální garantovaný dosah dálkového ovládání je 3 m.

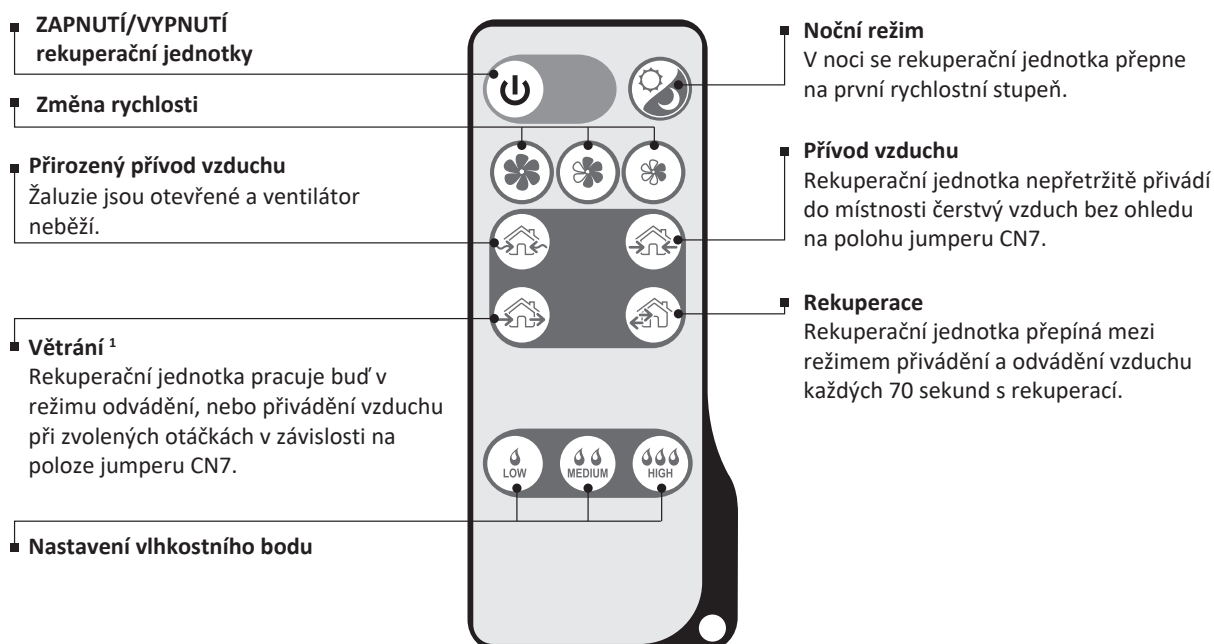
Infračervený přijímač je umístěn ve spodní části jednotky a je zakrytý kulatým průhledným portem.

Při použití dálkového ovládání vezměte prosím v úvahu umístění portu.

V případě výpadku elektrické energie se po jejím opětovném zapnutí rekupační jednotka vrátí do předchozího provozního režimu.





DÁLKOVÉ OVLÁDÁNÍ



¹ - Provoz všech do série zapojených rekupačních jednotek je určený polohou přepínače na desce plošných spojů.

Nastavení provozního režimu «**Větrání**» je popsáno na straně 10.

DÁLKOVÉ OVLÁDÁNÍ

Nastavte rychlostní spínač do polohy  a spínač provozního režimu do polohy  která umožňuje dálkové ovládání rekuperační jednotky.

1. ZAPNUTÍ/VYPNUTÍ rekuperační jednotky


 ZAPNOUT/VYPNOUT


2. Noční režim


 ZAPNOUT/VYPNOUT

V **nočním režimu** se rekuperační jednotka večer po zhasnutí světla přepne na první rychlostní stupeň. Zapnutí nočního režimu je potvrzeno dlouhým zvukovým signálem. Vypnutí nočního režimu je potvrzeno krátkým zvukovým signálem.


3. Nastavení otáček


 První rychlostní stupeň


 Druhý rychlostní stupeň


 Třetí rychlostní stupeň

4. Provozní režimy

 **Režim přirozeného přívodu vzduchu.** Pokud je ventilátor vypnutý, místnost je větrána přirozeným způsobem.

 **Režim přívodu vzduchu.** Vzduch je do místnosti přiváděn nastavenou rychlostí. Všechny do série zapojené rekuperační jednotky pracují v režimu přivádění vzduchu bez ohledu na polohu jumperu CN7.

 **Režim větrání.** Vzduch je odváděn (tovární nastavení) nebo přiváděn zvolenou rychlostí. Všechny do série zapojené rekuperační jednotky pracují v závislosti na poloze jumperu CN7.

 **Režim rekuperace.** Rekuperační jednotka pracuje po dobu 70 sekund v režimu přivádění vzduchu a potom dalších 70 sekund v **režimu odvádění vzduchu** s rekuperací.

5. Kontrola vlhkosti


Kontrolu vlhkosti lze zapnout v režimu **rekuperace** pouze stisknutím jednoho z tlačítek pro kontrolu vlhkosti.


V režimu **kontroly vlhkosti** monitoruje čidlo vlhkosti rekuperační jednotky vlhkost odváděného vzduchu a řídí otáčky ventilátoru v závislosti na rozdílu mezi nastaveným bodem vlhkosti a skutečnou vlhkostí v místnosti. Jestliže je vlhkost uvnitř místnosti přibližně v nastaveném rozsahu nebo se od něj mírně odchyluje, pracuje rekuperační jednotka při druhém rychlostním stupni.

Jestliže vlhkost uvnitř místnosti přesáhne nastavený bod vlhkosti, přepne se rekuperační jednotka na třetí rychlostní stupeň.

Jestliže vlhkost uvnitř místnosti klesne pod nastavený bod vlhkosti, přepne se rekuperační jednotka na první rychlostní stupeň.

 Nastavení prahu vlhkosti – 45 %

 Nastavení prahu vlhkosti – 55 %

 Nastavení prahu vlhkosti – 65 %

FUNKCI KONTROLY VLHKOSTI LZE AKTIVOVAT POUZE DÁLKOVÝM OVLÁDÁNÍM!



PŘED JAKOUKOLIV OPERACÍ ÚDRŽBY ODPOJTE JEDNOTKU OD ELEKTRICKÉHO NAPÁJENÍ!

Údržba rekuperační jednotky znamená pravidelné čištění povrchů rekuperační jednotky od prachu a čištění nebo výměnu filtrů.

ÚDRŽBA REKUPERAČNÍ JEDNOTKY

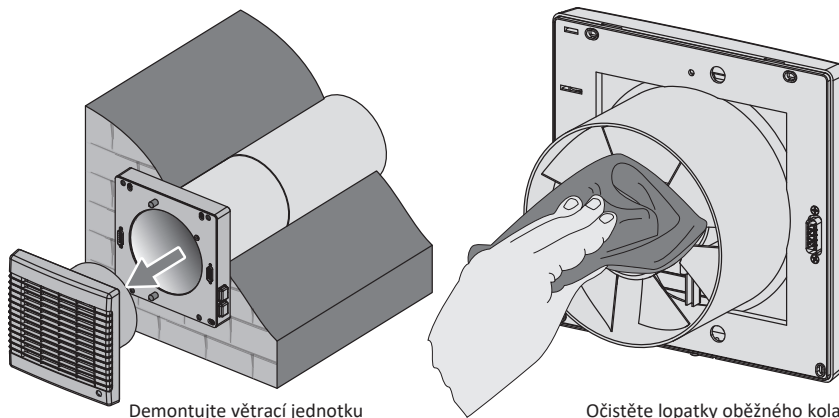
1. Údržba ventilátoru (jedenkrát ročně)

Sejměte rekuperační jednotku a vyčistěte vrtule ventilátoru.

Prach odstraňte pomocí měkkého kartáče, utěrky nebo vysavače.

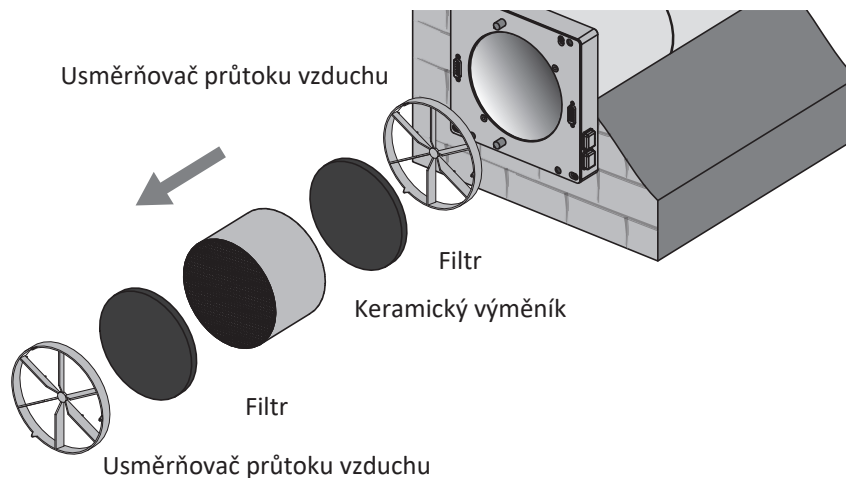
K čištění nepoužívejte vodu, abrazivní čisticí prostředky, rozpouštědla a ostré předměty.

Lopatky oběžného kola musí být vyčištěny jednou za rok.



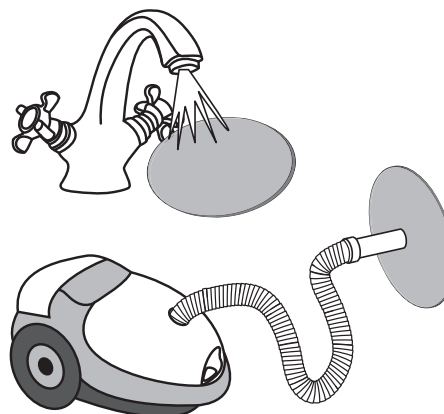
2. Údržba výměníku a filtrů (3–4krát za rok)

1. Vyměňte usměrňovač průtoku vzduchu.
2. Vyměňte filtr před výměníkem.
3. Zatáhněte za táhlo výměníku, abyste ho vyjmuli ze vzduchového kanálu.
4. Při vyjímání výměníku postupujte opatrně, abyste ho nepoškodili.
5. Vyměňte filtr za výměníkem.



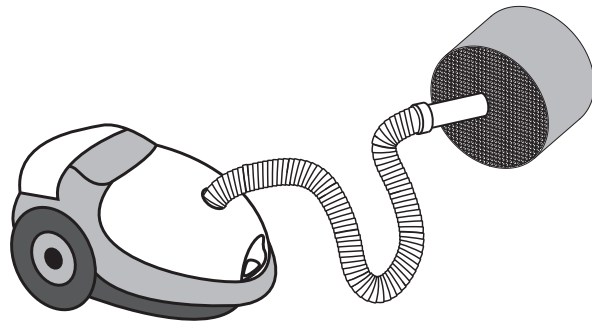
Čistěte filtry podle potřeby, nejméně však třikrát ročně.

- Po uplynutí doby nastavené na počítadle provozních hodin motoru (tovární nastavení 90 dní) se ve spodní části montážní desky rozsvítí kontrolka indikátoru výměny filtrů, která upozorňuje na nutnost vyčištění nebo výměny filtrů.
- Filtry umyjte, nechte je uschnout a poté je nainstalujte do vzduchového kanálu.
- Čištění vysavačem je povoleno.
- Předepsaná životnost filtrů je tři roky.
- V případě potřeby náhradních filtrů se obraťte na prodejce.



Ani pravidelná technická údržba nezaručuje, že se na výměníku nebudou usazovat nečistoty.

- Výměník pravidelně čistěte, abyste zajistili vysokou účinnost rekuperace.
- Nejméně jedenkrát za rok výměník očistěte pomocí vysavače.



Počítadlo provozních hodin motoru resetujete tak, že do rekuperační jednotky nainstalujete filtry a výměník a potom stisknete tlačítko a deset sekund jej podržíte. Zhasne červená kontrolka výměny filtrů.



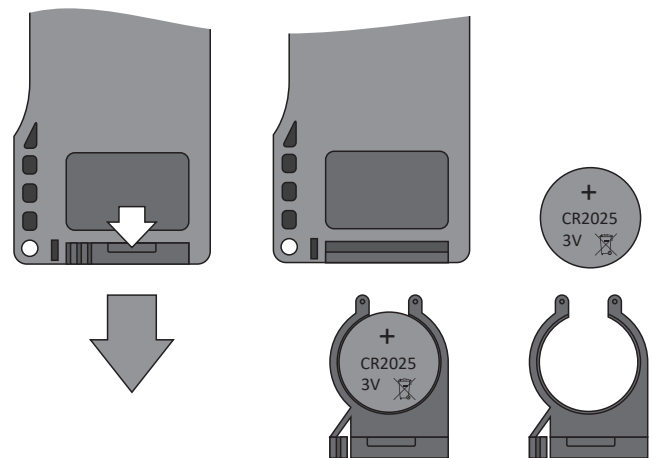
3. Výměna baterie v dálkovém ovládní (dle potřeby).

Jestliže bylo dálkové ovládní dlouho v provozu, musíte vyměnit baterii.

Jestliže rekuperační jednotka nereaguje na stisknutí tlačítek dálkového ovládní, je potřeba vyměnit baterii.

Typ baterie je CR2025.

Ze spodní části dálkového ovládní vyjměte držák s baterií. Potom baterii vyměňte a držák s baterií vraťte zpět na místo.



ODSTRAŇOVÁNÍ ZÁVAD

Závada	Možné příčiny	Náprava
Při zapnutí rekuperační jednotky se nerozběhne ventilátor.	Není přívod elektrické energie.	Zkontrolujte, zda je rekuperační jednotka řádně zapojena do zásuvky, a v případě potřeby proveďte nápravu.
	Motor je zaseknutý, lopatky oběžného kola jsou ucpané.	Rekuperační jednotku vypněte. Odstraňte problém se zaseknutím motoru a oběžné kolo očistěte. Očistěte lopatky. Ventilátor znovu zapněte.
Při spuštění rekuperační jednotky vypadává jistič.	Nadproud v důsledku zkratu v elektrickém obvodu.	Rekuperační jednotku vypněte. Pro bližší informace se obraťte na prodejce.
Nízký průtok vzduchu.	Nízké nastavené otáčky ventilátoru.	Nastavte vyšší otáčky.
	Filtry, ventilátor nebo výměník jsou ušpiněné.	Vyčistěte nebo vyměňte filtr. Vyčistěte ventilátor a výměník. Viz část „Údržba“, body 1 a 2.
Vysoká hlučnost, vibrace.	Oběžné kolo je znečištěné.	Vyčistěte oběžné kolo.
	Povolte šroubový spoj skříně rekuperační jednotky nebo venkovní kryt větracího otvoru.	Utáhněte šrouby rekuperační jednotky nebo venkovního krytu větracího otvoru.

POKYNY PRO SKLADOVÁNÍ A PŘEPRAVU

Jednotku uskladňujte v původním balení na suchém větraném místě při teplotě prostředí od +5 °C (+41 °F) do +40 °C (104 °F).

V prostředí skladu nesmí být přítomny agresivní výpary a chemické směsi, jež mohou způsobit korozi nebo deformaci izolace a těsnění. Při manipulaci a skladových operacích používejte vhodné zvedací zařízení, aby nedošlo k poškození jednotky.

Řiďte se požadavky na zvedání platnými pro konkrétní druh nákladu.

Při zajištění řádné ochrany před nárazy a mechanickým poškozením můžete jednotku v původním balení přemísťovat jakýmkoliv způsobem

Při nakládce a vykládce dávejte pozor, aby nedošlo k prudkým nárazům, poškrábání nebo hrubé manipulaci.

ZÁRUKA VÝROBCE

Záruční lhůta je 24 měsíců od data maloobchodního prodeje za předpokladu, že uživatel dodržel pokyny pro přepravu, skladování, montáž a provoz. Pokud v záruční lhůtě dojde při provozování jednotky k jakémukoliv její poruše vinou výrobce, má uživatel nárok na bezplatné odstranění závad výrobcem, provedením záruční opravy ve výrobním závodě.

Při záruční opravě bude v záruční lhůtě provedena práce potřebná k odstranění závad na jednotce, aby mohla být uživatelem používána k určenému účelu.

Závady budou odstraněny výměnou nebo opravou dílů jednotky nebo konkrétní součásti příslušného dílu jednotky.

Záruční oprava se nevztahuje na:

- běžnou technickou údržbu;
- montáž jednotky / demontáž;
- nastavení jednotky.

K tomu, aby uživatel mohl záruční opravu uplatnit, musí poskytnout jednotku, návod k obsluze s razítkem data zakoupení a platební doklad potvrzující nákup.

Model jednotky musí odpovídat modelu uvedenému v návodu k obsluze.

V případě potřeby záruční opravy se obraťte na prodejce.

Záruka výrobce se nevztahuje na následující případy:

- Uživatel nedodá jednotku s kompletním dodaným balíčkem, jak je uveden v návodu k obsluze, včetně dodání s chybějícími díly, které uživatel předtím demontoval.
- Neshoda modelu jednotky a jeho značky s údaji uvedenými na obalu jednotky a v návodu k obsluze.
- Uživatel nezajistí včasnou technickou údržbu jednotky.
- Vnější poškození skříně jednotky (vyjma vnějších úprav potřebných pro instalaci) a vnitřních součástí způsobených uživatelem.
- Přestavba nebo technické změny jednotky.
- Výměna a používání jakýchkoliv sestav, dílů a součástí, které nebyly schváleny výrobcem.
- Nesprávné použití jednotky.
- Porušení pokynů pro instalaci ze strany uživatele.
- Porušení pokynů pro ovládání jednotky ze strany uživatele.
- Připojení jednotky do zásuvky s jiným elektrickým napětím, než je uvedeno v návodu k obsluze.
- Poškození jednotky v důsledku napěťových rázů v zásuvkách.
- Svévolná oprava jednotky uživatelem.
- Oprava jednotky jakýmkoliv osobami bez svolení výrobce.
- Vypršení záruční lhůty jednotky.
- Porušení pokynů pro přepravu jednotky ze strany uživatele.
- Porušení pokynů pro skladování jednotky ze strany uživatele.
- Nesprávné zacházení s jednotkou třetími stranami.
- Porucha jednotky v důsledku okolností vyvolaných nepřekonatelnou silou (požárem, povodní, zemětřesením, válkou, nepřátelstvím jakéhokoliv druhu, blokadami).
- Chybějící těsnění, pokud byla podle návodu k obsluze dodána.
- Nedodání návodu k obsluze s razítkem data zakoupení jednotky.
- Chybějící doklad o zakoupení jednotky.



**DODRŽOVÁNÍM ZDE UVEDENÝCH POKYNŮ BUDE ZAJIŠTĚN DLOUHÝ
A BEZPROBLÉMOVÝ PROVOZ JEDNOTKY**



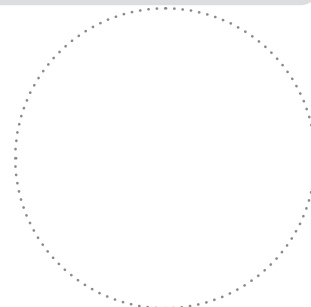
**POŽADAVKY UŽIVATELE NA UPLATNĚNÍ ZÁRUKY BUDOU VYHODNOCENY POUZE PŘI POSKYTNUTÍ
JEDNOTKY, DOKLADU O ZAPLACENÍ A NÁVODU K OBSLUZE S RAZÍTKEM DATA NÁKUPU.**

POTVRZENÍ O PŘEVZETÍ

Typ jednotky	Rekuperační jednotka pro jednu místnost
Model	TwinFresh Comfo _____
Výrobní číslo	
Datum výroby	
Prohlašujeme tímto, že výrobek odpovídá zásadním požadavkům na ochranu dle směrnice o elektromagnetické kompatibilitě 2004/108/EC, 89/336/EEC, směrnice pro malá napětí 2006/95/EC, 73/23/EEC a směrnice 93/68/EEC pro označování za účelem sblížení právních předpisů členských států týkajících se elektromagnetické compatibility. Toto osvědčení je vydáno na základě zkoušky provedené na vzorcích výše uvedeného výrobku.	
Razítko kontrolora kvality	

INFORMACE O PRODEJCI

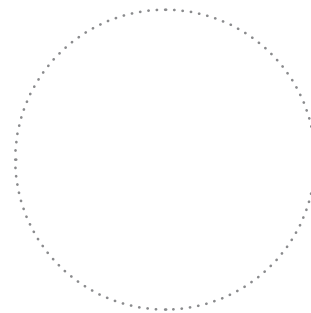
Název provozovny	
Adresa	
Telefonní číslo	
E-mail	
Datum zakoupení	
Tímto potvrzuji převzetí kompletní dodávky rekuperační jednotky s návodem k obsluze. Záruční podmínky byly vzaty na vědomí a odsouhlaseny.	
Podpis zákazníka	



Razítko prodejce

POTVRZENÍ O INSTALACI

Rekuperační jednotka pro jednu místnost TwinFresh Comfo _____ byla připojena do elektrické zásuvky v souladu s požadavky uvedenými v návodu k obsluze.	
Název společnosti	
Adresa	
Telefonní číslo	
Jméno a příjmení instalačního technika	
Datum instalace:	Podpis:

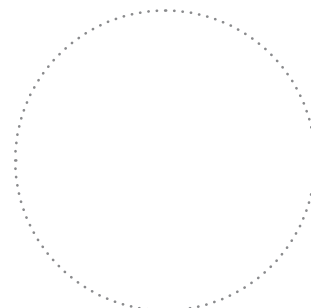


Razítko instalační firmy

Rekuperační jednotka byla nainstalována v souladu s ustanoveními všech platných místních i národních konstrukčních, elektrotechnických a technických právních předpisů a norem. Rekuperační jednotka funguje normálně, dle záměru výrobce.
Podpis:

ZÁRUČNÍ LIST

Typ jednotky	Rekuperační jednotka pro jednu místnost
Model	TwinFresh Comfo _____
Výrobní číslo	
Datum výroby	
Datum zakoupení	
Záruční lhůta	
Prodejce	



Razítko prodejce

