



Hlavní parametry

Řada výrobků	Modicon STB distribuční I/O řešení
Typ produktu nebo součásti	Základní sada digitálních výstupů
Obsah sady	Modul STBDDO3415 Báze STBXBA1000 STBXTS1100, 6 vývodový šroubový konektor STBXTS2100, 6 vývodový konektor se šroubovými svorkami
Počet diskř. výstupů	4
Typ diskrétního výstupu	Polovodičový
Napětí diskrétního výstupu	24 V
Typ diskrétního výstupního napětí	DC

Doplňek

Diskrétní proudový výstup	250 mA
Diskrétní logický výstup	Pozitivní
Výstupní napětí	19.2...30 V DC
Absolutní max. napětí	56 V 1,3 ms
Doba odezvy	560 μs OFF na ON 870 μs ON na OFF
Výměna za studena	Ano
Výměna za rezervní pod napětím	Ne pro zákl. NIMs
Typ ochrany	Ochrana proti přepólování Ochrana proti zkratu Ochrana proti tepelnému přetížení Výkonová ochrana zabudovaná pojistka na PDM časové zpoždění 5 A
Izolace mezi kanály a logickou sběrnicí	1500 V po 1 min
Svodový proud	<= 0,4 mA ve stavu 0 30 V
Odolnost proti rázovému proudu	<= 2,5 A 0,5 ms
Kapacita zátěže	<= 50 μF
Indukční zátěž	<= 500 mH 4 Hz
Reset	Manuální nebo automatický reset porucha COM
Kompatibilita	I/O báze STBXBA1000 Modul rozvodu napájení STBPDT3100/3105
[Us] jmenovité napájecí napětí	24 V DC
Napájení	Distribuční napájecí modul
Proud I (A)	70 mA 5 V DC logická sběrnice
Označení	CE
Kategorie přepětí	II
Signalizace stavu LED	1 LED zelená stav modulu (RDY) 1 LED na kanál zelená stav kanálu (OUT1 až OUT4)
Výška	13,9 mm
Hloubka	70 mm
Šířka	128,3 mm
Hmotnost přístroje	0,11 kg

Životní prostředí

standards	EN/IEC 61131-2
certifikace výrobku	CSA FM třída 1, oddíl 2 UL

Informace uvedené v této dokumentaci obsahují obecné popisy a technické parametry výrobků. Tato dokumentace nenahrazuje vyhodnocení vhodnosti nebo spolehlivosti výrobku v uživatelské aplikaci a nesmí tak být využívána. Uživatel nebo systémový integrátor nese odpovědnost za provedení odpovídajících a úplných analýz, hodnocení a testování produktů s ohledem na konkrétní aplikaci nebo použití. Schneider Electric Industries SAS ani její dceřinné firmy či pobočky nenesou odpovědnost za nesprávné použití zde obsažených informací.

stupeň znečištění	2 IEC 60664-1
pracovní nadmožská výška	<= 2000 m
stupeň krytí IP	IP20 EN 61131-2 třída 1
teplota okolního vzduchu pro provoz	0...60 °C ne
teplota okolního vzduchu pro provoz	32...140 °F ne
teplota okolního vzduchu pro uskladnění	-40...85 °C ne
teplota okolního vzduchu pro uskladnění	-40...185 °F ne
relativní vlhkost	95 % 60 °C bez kondenzace
odolnost proti vibracím	+/- 0,35 mm 10...58 Hz 3 gn 58...150 Hz 35 x 7,5 mm symetrická DIN lišta 5 gn 58...150 Hz 35 x 15 mm symetrická DIN lišta
odolnost proti otřesům	30 gn 11 ms IEC 88 reference 2-27

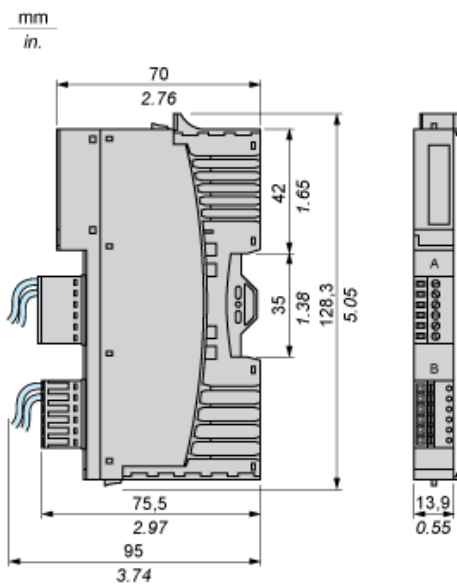
Nabídka udržitelnosti

udržitelný stav nabídky	Výrobek Green Premium
RoHS	Vyhovuje - od 0936 - Schneider Electric prohlášení o shodě
REACH	Odkaz obsahuje SVHC nad mezní hodnotou - přejít na CaP pro více informací
dokument o ekologickém profilu	Dostupný
instrukce o ukončení životnosti výrobku	Dostupný

Contractual warranty

Záruční lhůta	18 měsíců
---------------	-----------

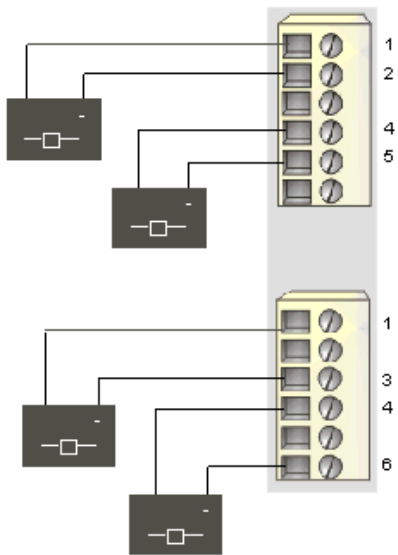
Dimensions



Wiring Diagram

Example

4 two-wire actuators



Pin	Top Connector	Bottom Connector
1	output to actuator 1	output to actuator 3
2	field power return	field power return
3	field power return	field power return
4	output to actuator 2	output to actuator 4
5	field power return	field power return
6	field power return	field power return