

## ABE9C1281C23

IP67 pasivní rozbočovač - M23 konektor - s 8 kanály  
M12 konektor - LED



### Hlavní parametry

Řada výrobků	Advantys ABE9
Typ produktu nebo součásti	Pasivní dělicí krabice IP67
Počet kanálů	8
Elektrické připojení	1 konektor samec M23 19 pinů 8 konektorů zásuvka M12 5 pinů
Signalizace stavu LED	1 LED zelená napájení ON 1 LED na kanál žlutá stav kanálu

### Doplněk

Počet způsobů	16 cestný
[Ue] jmenovité pracovní napětí	24 V DC
Proud na kanál	<= 4 A
Izolační skupina	Kategorie 3 VDE 0110
Pracovní poloha	Libovolná poloha
Upevnění	Upevnění šroubu M4
Přechodový odpor	5000 $\mu\Omega$
Společný proud	16 A 1 mm <sup>2</sup> 12 A 0,75 mm <sup>2</sup>
Oddělení com	Ne
Hmotnost přístroje	0,14 kg

### Životní prostředí

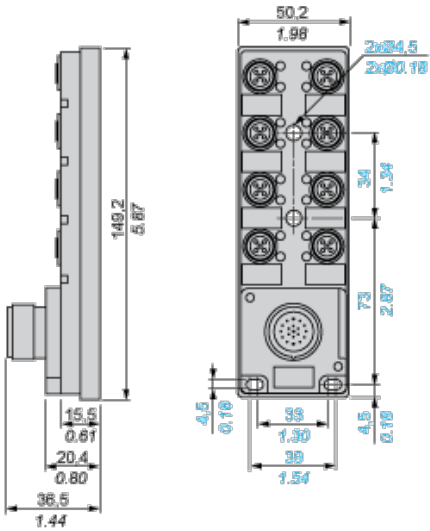
stupeň krytí IP	IP67 IEC 529
certifikace výrobku	CULus
teplota okolního vzduchu pro provoz	-20...80 °C
teplota okolí pro uskladnění	-40...85 °C
odolnost proti vibracím	0,2 gn 57...150 Hz IEC 68-2-6, FC testy
odolnost proti otřesům	30 gn 11 ms EN 68-2-2 30 gn 11 ms IEC 68-2-2

### Contractual warranty

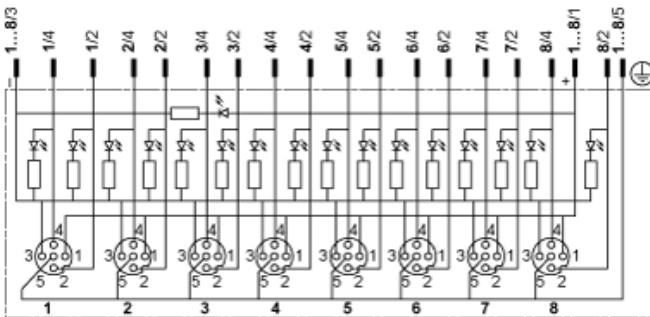
Záruční lhůta	18 měsíců
---------------	-----------

### Dimensions

mm  
in.



## Wiring Diagram



Item	M23 connector contact
1/4	15
1/2	7
2/4	5
2/2	4
3/4	16
3/2	8
4/4	3
4/2	14
5/4	17
5/2	9
6/4	2
6/2	13
7/4	11
7/2	10
8/4	1
8/2	18
1, 3, 5 & 7/1	19
2, 4, 6 & 8/1	19
1, 3, 5 & 7/3	6

2, 4, 6 & 8/3	6
1...8/5	12

M23 Connector

