



## Hlavní parametry

|                            |   |
|----------------------------|---|
| Řada výrobků               | OsiSense XC   |
| Název řady                 | Standardní formát                                     |
| Typ produktu nebo součásti | Polohový spínač                                       |
| Označení přístroje         | XCNTR   |
| Provedení snímače          | Kompaktní   |
| Reset                      | Ano   |
| Typ těla                   | Pevné   |
| Typ hlavy                  | Hlava pístu   |
| Materiál                   | Plast   |
| Materiál těla              | Plast   |
| Materiál hlavy             | Plast   |
| Upevnění                   | Na tělo   |
| Pohyb pracovní hlavy       | Lineární  |
| Typ ovládací hlavice       | Návrat pružinou, ovl. čep s válcovou pákou termoplast |
| Typ přístupu               | Podélný 1 směr  |
| Počet pólů                 | 2   |
| Složení a typ kontaktů     | 1 V + 1 Z   |
| Funkce kontaktu            | Mžiková funkce  |

## Doplňěk

|  |   |
|--|---|
| Ovládání spínače                         | 30° vačkou  |
| Elektrické připojení                     | Šroubové svorky, velikost svorky: 1 x 0,34...2 x 1,5 mm <sup>2</sup>  |
| Kabelová průchodka                       | 2 vstupy se závitem pro kabelovou průchodku M16 x 1,5   |
| Tvar izol. kontaktu                      | Zb  |
| Nucené vypnutí                           | Ano   |
| Nucené vypnutí minimální silou           | 10 N  |
| Minimální síla pro vypnutí               | 6 N   |
| Maximální rychlost ovládání              | 1 m/s   |
| Označení kontaktu                        | R300, DC-13 (U <sub>e</sub> = 250 V, I <sub>e</sub> = 0,1 A) podle EN/IEC 60947-5-1 příloha A<br>A300, AC-15 (U <sub>e</sub> = 240 V, I <sub>e</sub> = 3 A), I <sub>the</sub> = 10 A podle EN/IEC 60947-5-1 příloha A |
| [Ui] jmenovité izolační napětí           | 300 V podle UL 508<br>500 V stupeň znečištění 3 podle EN/IEC 60947-1<br>300 V podle CSA C22.2 č. 14   |
| [Uimp] jmenovité impulzní výdržné napětí | 6 kV podle IEC 60664<br>6 kV podle IEC 60947-1  |
| Zkratová ochrana                         | 10 A patronová pojistka typ gG  |
| Mechanická životnost                     | 100000 cykly  |
| Šířka                                    | 58,8 mm   |
| Výška                                    | 101,81 mm   |
| Hloubka                                  | 38,28 mm  |

## Životní prostředí

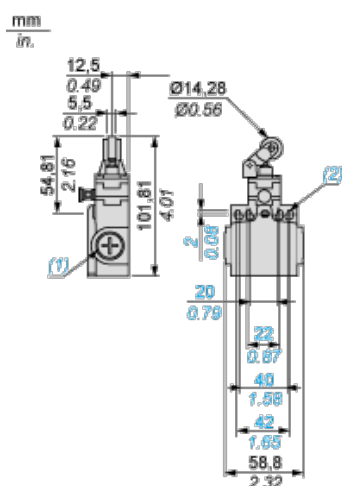
|                         |  |
|-------------------------|--|
| odolnost proti otřesům  | 50 gn (doba trvání = 11 ms) podle IEC 60068-2-27 |
| odolnost proti vibracím | 25 gn (f = 10...500 Hz) podle IEC 60068-2-6      |
| stupeň krytí IP         | IP65 podle IEC 60529                             |

|   |   |
|---|---|
| stupeň ochrany IK                             | IK04 podle EN 50102   |
| třída ochrany před úrazem elektrickým proudem | Třída II podle IEC 61140<br>Třída II podle NF C 20030           |
| teplota okolního vzduchu pro provoz           | -25...70 °C   |
| teplota okolí pro uskladnění                  | -40...70 °C   |
| stupeň ochrany                                | TC  |
| certifikace výrobku                           | CCC<br>CSA<br>UL  |
| standards                                     | EN/IEC 60204-1<br>EN/IEC 60947-5-1<br>UL 508<br>CSA C22.2 č. 14 |

## Nabídka udržitelnosti

|                         |  |
|-------------------------|--|
| udržitelný stav nabídky | Výrobek Green Premium                                      |
| RoHS                    | Vyhovuje - od 1024 - Schneider Electric prohlášení o shodě |
| REACH                   | Odkaz neobsahuje SVHC nad mezní hodnotou                   |

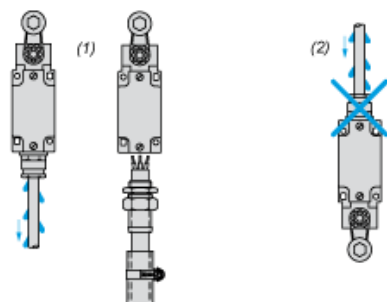
## Dimensions



- (1) 2 tapped entry for M16 x 1.5  
(2) Ø: 4 elongated holes Ø 4.3 x 6.3.

## Mounting with Cable Entry

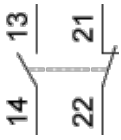
### Position of Cable Gland



- (1) Recommended  
(2) To be avoided

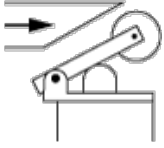
## Wiring Diagrams

### 2-pole NC + NO Snap Action

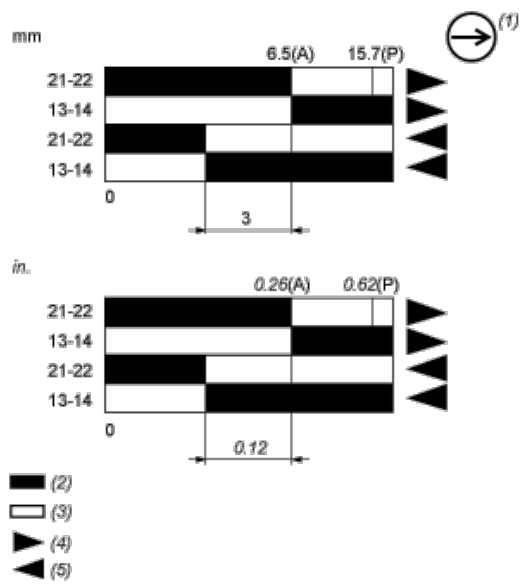


## Characteristics of Actuation

### Switch Actuation by 30° Cam



## Functionnal Diagram



- (P) Positive opening point
- (A) Cam displacement
- (1) NC contact with positive opening operation
- (2) Closed
- (3) Open
- (4) Tripping
- (5) Resetting