

## XCNTR2110P16

polohový spínač XCNTR - kovový čep - 1Z+1V -  
mžik. funkce - kabel. vstup M16



### Hlavní parametry

Řada výrobků	OsiSense XC
Název řady	Standardní formát
Typ produktu nebo součásti	Polohový spínač
Označení přístroje	XCNTR
Provedení snímače	Kompaktní
Reset	Ano
Typ těla	Pevné
Typ hlavy	Hlava pístu
Materiál	Plast
Materiál těla	Plast
Materiál hlavy	Plast
Upevnění	Na tělo
Pohyb pracovní hlavy	Lineární
Typ ovládací hlavice	Návrat pružinou, ovládací čep kov
Typ přístupu	Svislý 1 směr
Počet pólů	2
Složení a typ kontaktů	1 V + 1 Z
Funkce kontaktu	Mžiková funkce

### Doplňek

Ovládání spínače	Na konec
Elektrické připojení	Šroubové svorky, velikost svorky: 1 x 0,34...2 x 1,5 mm <sup>2</sup>
Kabelová průchodka	2 vstupy se závitem pro kabelovou průchodku M16 x 1,5
Tvar izol. kontaktu	Zb
Nucené vypnutí	Ano
Nucené vypnutí minimální silou	30 N
Minimální síla pro vypnutí	15 N
Maximální rychlost ovládání	0,5 m/s
Označení kontaktu	R300, DC-13 (Ue = 250 V, Ie = 0,1 A) podle EN/IEC 60947-5-1 příloha A A300, AC-15 (Ue = 240 V, Ie = 3 A), Ithe = 10 A podle EN/IEC 60947-5-1 příloha A
[Uij] jmenovité izolační napětí	300 V podle UL 508 500 V stupeň znečištění 3 podle EN/IEC 60947-1 300 V podle CSA C22.2 č. 14
[Uimp] jmenovité impulzní výdržné napětí	6 kV podle IEC 60664 6 kV podle IEC 60947-1
Zkratová ochrana	10 A patronová pojistka typ gG
Mechanická životnost	100000 cykly
Šířka	58,8 mm
Hloubka	38,28 mm

### Životní prostředí

odolnost proti otřesům	50 gn (doba trvání = 11 ms) podle IEC 60068-2-27
odolnost proti vibracím	25 gn (f = 10...500 Hz) podle IEC 60068-2-6
stupeň krytí IP	IP65 podle IEC 60529
stupeň ochrany IK	IK04 podle EN 50102
třída ochrany před úrazem elektrickým proudem	Třída II podle IEC 61140

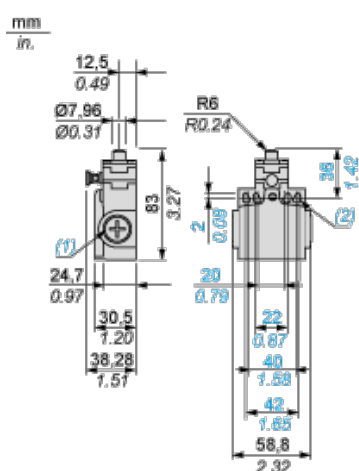
Informace uvedené v této dokumentaci obsahují obecné popisy a technické parametry výrobků. Tato dokumentace nenahrazuje vyhodnocení vhodnosti nebo spolehlivosti výrobku v uživatelské aplikaci a nesmí tak být využívána. Uživatel nebo systémový integrátor nese odpovědnost za provedení odpovídajících a úplných analýz, hodnocení a testování produktů s ohledem na konkrétní aplikaci nebo použití. Schneider Electric Industries SAS ani její dceřinné firmy či pobočky nenesou odpovědnost za nesprávné použití zde obsažených informací.

teplota okolního vzduchu pro provoz	-25...70 °C
teplota okolí pro uskladnění	-40...70 °C
stupeň ochrany	TC
certifikace výrobku	CCC CSA UL
standards	EN/IEC 60204-1 EN/IEC 60947-5-1 UL 508 CSA C22.2 č. 14

## Nabídka udržitelnosti

udržitelný stav nabídky	Výrobek Green Premium
RoHS	Vyhovuje - od 1024 - Schneider Electric prohlášení o shodě
REACH	Odkaz neobsahuje SVHC nad mezní hodnotou

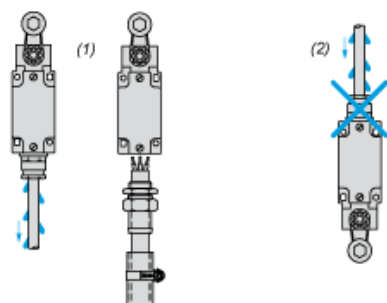
## Dimensions



- (1) 2 tapped entry for M16 x 1.5  
 (2) Ø: 4 elongated holes Ø 4.3 x 6.3.

## Mounting with Cable Entry

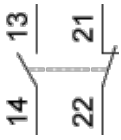
### Position of Cable Gland



- (1) Recommended  
 (2) To be avoided

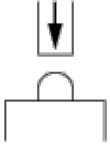
## Wiring Diagrams

### 2-pole NC + NO Snap Action

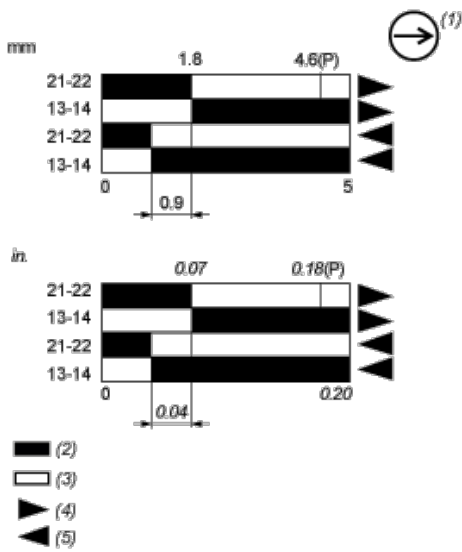


## Characteristics of Actuation

### Switch Actuation on End



## Functionnal Diagram



- (P) Positive opening point
- (1) NC contact with positive opening operation
- (2) Closed
- (3) Open
- (4) Tripping
- (5) Resetting