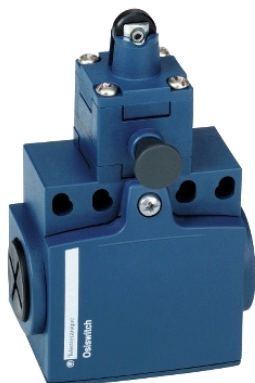


## XCNTR2102G11

poloh. spínač XCNTR-čep s ocelovou kladkou-  
1Z+1V-mžik.funkce-kabel.vstup Pg11



### Hlavní parametry

|                            |   |
|----------------------------|---|
| Řada výrobků               | OsiSense XC                                 |
| Název řady                 | Standardní formát                           |
| Typ produktu nebo součásti | Polohový spínač                             |
| Označení přístroje         | XCNTR                                       |
| Provedení snímače          | Kompaktní                                   |
| Reset                      | Ano   |
| Typ těla                   | Pevné                                       |
| Typ hlavy                  | Hlava pístu                                 |
| Materiál                   | Plast                                       |
| Materiál těla              | Plast                                       |
| Materiál hlavy             | Plast                                       |
| Upevnění                   | Na tělo                                     |
| Pohyb pracovní hlavy       | Lineární                                    |
| Typ ovládací hlavice       | Návrat pružinou, válcový ovládací čep plast |
| Typ přístupu               | Podélný 2 směry                             |
| Počet pólů                 | 2   |
| Složení a typ kontaktů     | 1 V + 1 Z                                   |
| Funkce kontaktu            | Mžiková funkce                              |

### Doplňek

|   |   |
|---|---|
| Ovládání spínače                                      | 30° vačkou  |
| Elektrické připojení                                  | Šroubové svorky, velikost svorky: 1 x 0,34...2 x 1,5 mm <sup>2</sup>  |
| Kabelová průchodka                                    | 2 vstupy se závitem pro kabelovou průchodku Pg 11   |
| Tvar izol. kontaktu                                   | Zb  |
| Nucené vypnutí  | Ano   |
| Nucené vypnutí minimální silou                        | 20 N  |
| Minimální síla pro vypnutí                            | 12 N  |
| Maximální rychlost ovládání                           | 0,3 m/s   |
| Označení kontaktu                                     | R300, DC-13 (U <sub>e</sub> = 250 V, I <sub>e</sub> = 0,1 A) podle EN/IEC 60947-5-1 příloha A<br>A300, AC-15 (U <sub>e</sub> = 240 V, I <sub>e</sub> = 3 A), I <sub>the</sub> = 10 A podle EN/IEC 60947-5-1 příloha A |
| [U <sub>i</sub> ] jmenovité izolační napětí           | 300 V podle UL 508<br>500 V stupeň znečištění 3 podle EN/IEC 60947-1<br>300 V podle CSA C22.2 č. 14   |
| [U <sub>imp</sub> ] jmenovité impulzní výdržné napětí | 6 kV podle IEC 60664<br>6 kV podle IEC 60947-1  |
| Zkratová ochrana                                      | 10 A patronová pojistka typ gG  |
| Mechanická životnost                                  | 100000 cykly  |
| Šířka   | 58,8 mm   |
| Hloubka   | 38,28 mm  |

### Životní prostředí

|   |  |
|---|--|
| odolnost proti otřesům                        | 50 gn (doba trvání = 11 ms) podle IEC 60068-2-27 |
| odolnost proti vibracím                       | 25 gn (f = 10...500 Hz) podle IEC 60068-2-6      |
| stupeň krytí IP                               | IP65 podle IEC 60529                             |
| stupeň ochrany IK                             | IK04 podle EN 50102                              |
| třída ochrany před úrazem elektrickým proudem | Třída II podle IEC 61140                         |

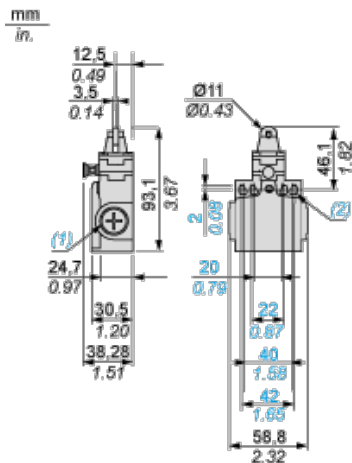
Informace uvedené v této dokumentaci obsahují obecné popisy a technické parametry výrobků. Tato dokumentace nenahrazuje vyhodnocení vhodnosti nebo spolehlivosti výrobku v uživatelské aplikaci a nesmí tak být využívána. Uživatel nebo systémový integrátor nese odpovědnost za provedení odpovídajících a úplných analýz, hodnocení a testování produktů s ohledem na konkrétní aplikaci nebo použití. Schneider Electric Industries SAS ani její dceřinné firmy či pobočky nenesou odpovědnost za nesprávné použití zde obsažených informací.

|                                     |   |
|-------------------------------------|---|
| teplota okolního vzduchu pro provoz | -25...70 °C   |
| teplota okolí pro uskladnění        | -40...70 °C   |
| stupeň ochrany                      | TC  |
| certifikace výrobku                 | CCC<br>CSA<br>UL  |
| standards                           | EN/IEC 60204-1<br>EN/IEC 60947-5-1<br>UL 508<br>CSA C22.2 č. 14 |

## Nabídka udržitelnosti

|                         |  |
|-------------------------|--|
| udržitelný stav nabídky | Výrobek Green Premium                                      |
| RoHS                    | Vyhovuje - od 1024 - Schneider Electric prohlášení o shodě |
| REACH                   | Odkaz neobsahuje SVHC nad mezní hodnotou                   |

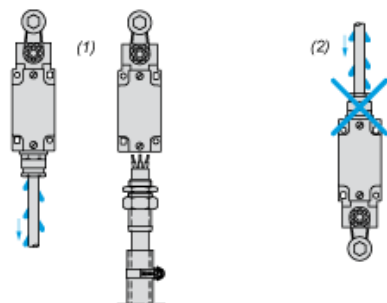
## Dimensions



- (1) 2 tapped entry for Pg 11 cable gland  
 (2)  $\varnothing$ : 4 elongated holes  $\varnothing$  4.3 x 6.3.

## Mounting with Cable Entry

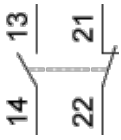
### Position of Cable Gland



- (1) Recommended  
 (2) To be avoided

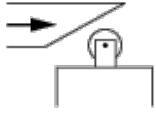
## Wiring Diagrams

### 2-pole NC + NO Snap Action

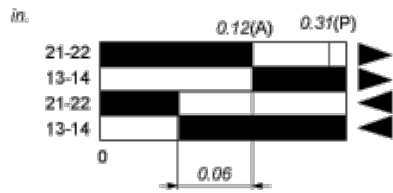
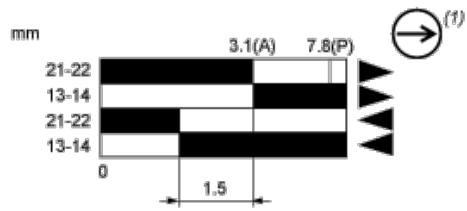


## Characteristics of Actuation

### Switch Actuation by 30° Cam



## Functionnal Diagram



- (2)
- (3)
- (4)
- (5)

- (P) Positive opening point
- (A) Cam displacement
- (1) NC contact with positive opening operation
- (2) Closed
- (3) Open
- (4) Tripping
- (5) Resetting