

XCNT2503P16

poloh. spínač XCNT-čep s ocelovou kladkou-1Z+1V-
závisle sp.- kabel.vstup M16



Hlavní parametry

Řada výrobků	OsiSense XC
Název řady	Standardní formát
Typ produktu nebo součásti	Polohový spínač
Označení přístroje	XCNT
Provedení snímače	Kompaktní
Typ těla	Pevné
Typ hlavy	Hlava pístu
Materiál	Plast
Materiál těla	Plast
Materiál hlavy	Plast
Upevnění	Na tělo
Pohyb pracovní hlavy	Lineární
Typ ovládací hlavyce	Návrat pružinou, válcový ovládací čep plast (při 90°)
Typ přístupu	Příčný 2 směry
Kabelová průchodka	2 vstupy se závitem pro kabelovou průchodku M16 x 1,5, vnější průměr kabelu: 7...13 mm
Počet pólů	2
Složení a typ kontaktů	1 V + 1 Z
Funkce kontaktu	Závisle spínající, vypnutí před zapnutím

Doplňěk

Ovládání spínače	30° vačkou
Elektrické připojení	Otevřené šroubové svorky, velikost svorky: 1 x 0,34...2 x 1,5 mm ²
Tvar izol. kontaktu	Zb
Nucené vypnutí	Ano
Nucené vypnutí minimální silou	10 N
Minimální síla pro vypnutí	6 N
Maximální rychlost ovládání	1 m/s
Označení kontaktu	R300, DC-13 (U _e = 250 V, I _e = 0,1 A) podle EN/IEC 60947-5-1 příloha A A300, AC-15 (U _e = 240 V, I _e = 3 A), I _{the} = 10 A podle EN/IEC 60947-5-1 příloha A
[Ui] jmenovité izolační napětí	500 V stupeň znečištění 3 podle IEC 60947-1 300 V podle UL 508 300 V podle CSA C22.2 č. 14
[Uimp] jmenovité impulzní výdržné napětí	6 kV podle IEC 60664 6 kV podle IEC 60947-1
Zkratová ochrana	10 A patronová pojistka typ gG
Mechanická životnost	10000000 cykly
Šířka	58,8 mm
Výška	77,6 mm
Hloubka	30,5 mm

Životní prostředí

odolnost proti otřesům	50 gn (doba trvání = 11 ms) podle IEC 60068-2-27
odolnost proti vibracím	25 gn (f = 10...500 Hz) podle IEC 60068-2-6
stupeň krytí IP	IP65 podle IEC 60529
stupeň ochrany IK	IK04 podle EN 50102

Informace uvedené v této dokumentaci obsahují obecné popisy a technické parametry výrobků. Tato dokumentace nenahrazuje vyhodnocení vhodnosti nebo spolehlivosti výrobku v uživatelské aplikaci a nesmí tak být využívána. Uživatel nebo systémový integrátor nese odpovědnost za provedení odpovídajících a úplných analýz, hodnocení a testování produktů s ohledem na konkrétní aplikaci nebo použití. Schneider Electric Industries SAS ani její dceřinné firmy či pobočky nenesou odpovědnost za nesprávné použití zde obsažených informací.

třída ochrany před úrazem elektrickým proudem	Třída II podle IEC 61140 Třída II podle NF C 20-030
teplota okolního vzduchu pro provoz	-25...70 °C
teplota okolí pro uskladnění	-40...70 °C
stupeň ochrany	TC
certifikace výrobku	CCC CSA UL
standards	EN/IEC 60204-1 EN/IEC 60947-5-1 UL 508 CSA C22.2 č. 14

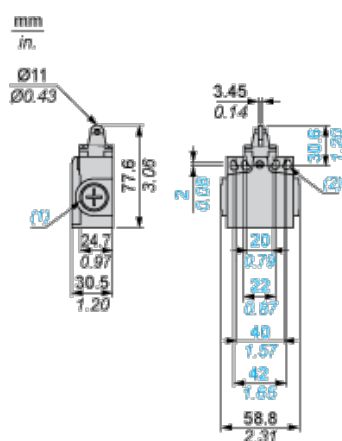
Nabídka udržitelnosti

udržitelný stav nabídky	Výrobek Green Premium
RoHS	Vyhovuje - od 1024 - Schneider Electric prohlášení o shodě
REACH	Odkaz neobsahuje SVHC nad mezní hodnotou

Contractual warranty

Záruční lhůta	18 měsíců
---------------	-----------

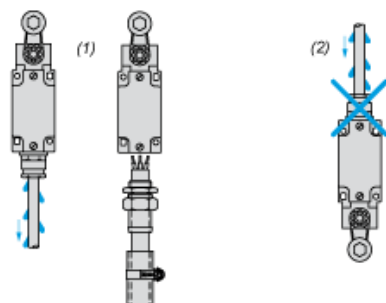
Dimensions



- (1) 2 tapped entry for M16 x 1.5
- (2) Ø: 4 elongated holes Ø 4.3 x 6.3

Mounting with Cable Entry

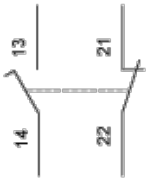
Position of Cable Gland



- (1) Recommended
- (2) To be avoided

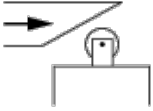
Wiring Diagram

2-pole N/C + N/O Break before Make, Slow Break

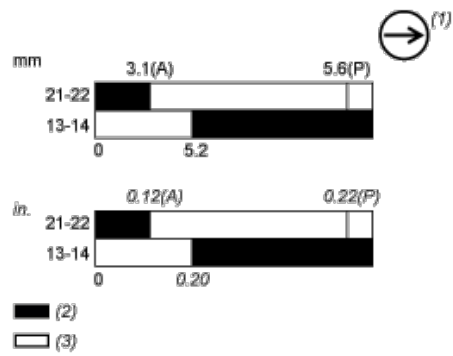


Characteristics of Actuation

Switch Actuation by 30° Cam



Functional Diagram



- (P) Positive opening point
- (A) Cam displacement
- (1) NC contact with positive opening operation
- (2) Closed
- (3) Open