

Hlavní parametry

| | |
|----------------------------|---|
| Řada výrobků | OsiSense XC |
| Název řady | Standardní formát |
| Typ produktu nebo součásti | Polohový spínač |
| Označení přístroje | XCNT |
| Provedení snímače | Kompaktní |
| Typ těla | Pevné |
| Typ hlavy | Vícesměrová hlava |
| Materiál | Plast |
| Materiál těla | Plast |
| Materiál hlavy | Plast |
| Upevnění | Na tělo |
| Pohyb pracovní hlavy | Vícesměrový |
| Typ ovládací hlavice | Návrat pružinou, odpružená tyč |
| Typ přístupu | Vícesměrový |
| Kabelová průchodka | 2 vstupy se závitem pro kabelovou průchodka Pg 11 |
| Počet pólů | 2 |
| Složení a typ kontaktů | 1 V + 1 Z |
| Funkce kontaktu | Mžiková funkce |

Doplňěk

| | |
|--|---|
| Ovládání spínače | Jakoukoli pohyblivou částí |
| Elektrické připojení | Otevřené šroubové svorky, velikost svorky: 1 x 0,34...2 x 1,5 mm ² |
| Tvar izol. kontaktu | Zb |
| Minimální moment pro vypnutí | 0,13 N.m |
| Maximální rychlost ovládání | 1 m/s |
| Označení kontaktu | R300, DC-13 (U _e = 250 V, I _e = 0,1 A) podle EN/IEC 60947-5-1 příloha A A300, AC-15 (U _e = 240 V, I _e = 3 A), I _{the} = 10 A podle EN/IEC 60947-5-1 příloha A |
| [Ui] jmenovité izolační napětí | 500 V stupeň znečištění 3 podle IEC 60947-1 300 V podle UL 508 300 V podle CSA C22.2 č. 14 |
| [Uimp] jmenovité impulzní výdržné napětí | 6 kV podle IEC 60664 6 kV podle IEC 60947-1 |
| Zkratová ochrana | 10 A patronová pojistka typ gG |
| Mechanická životnost | 5000000 cyklů |
| Šířka | 58,8 mm |
| Výška | 176 mm |
| Hloubka | 30,5 mm |

Životní prostředí

| | |
|---|--|
| odolnost proti otřesům | 20 gn (doba trvání = 11 ms) podle IEC 60068-2-27 |
| odolnost proti vibracím | 10 gn (f = 10...500 Hz) podle IEC 60068-2-6 |
| stupeň krytí IP | IP65 podle IEC 60529 |
| stupeň ochrany IK | IK04 podle EN 50102 |
| třída ochrany před úrazem elektrickým proudem | Třída II podle IEC 61140 Třída II podle NF C 20-030 |
| teplota okolního vzduchu pro provoz | -25...70 °C |

| | |
|------------------------------|---|
| teplota okolí pro uskladnění | -40...70 °C |
| stupeň ochrany | TC |
| certifikace výrobku | CCC CSA UL |
| standardy | EN/IEC 60204-1 EN/IEC 60947-5-1 UL 508 CSA C22.2 č. 14 |

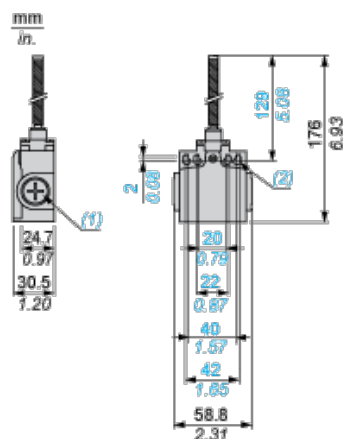
Nabídka udržitelnosti

| | |
|-------------------------|--|
| udržitelný stav nabídky | Výrobek Green Premium |
| RoHS | Vyhovuje - od 1024 - Schneider Electric prohlášení o shodě |
| REACH | Odkaz neobsahuje SVHC nad mezní hodnotou |

Contractual warranty

| | |
|---------------|-----------|
| Záruční lhůta | 18 měsíců |
|---------------|-----------|

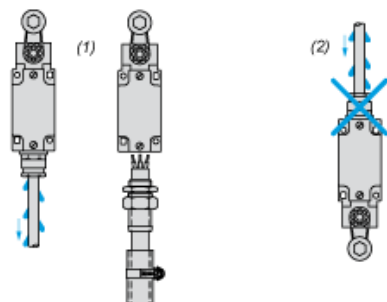
Dimensions



- (1) 2 tapped entry for Pg 11 cable gland
(2) Ø: 4 elongated holes Ø 4.3 x 6.3

Mounting with Cable Entry

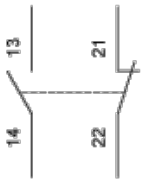
Position of Cable Gland



- (1) Recommended
(2) To be avoided

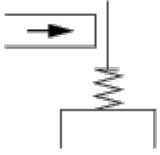
Wiring Diagram

2-pole NC + NO Snap Action



Characteristics of Actuation

Switch Actuation by Any Moving Part



Functionnal Diagram



- (1) Closed
- (2) Open
- (3) Tripping
- (4) Resetting

- (1) Closed
- (2) Open
- (3) Tripping
- (4) Resetting