



Hlavní parametry

Řada výrobků	OsiSense XC
Název řady	Standardní formát
Typ produktu nebo součásti	Polohový spínač
Označení přístroje	XCKN
Provedení snímače	Kompakt forma A podle CENELEC EN 50047
Typ těla	Pevné
Typ hlavy	Otočná hlava
Materiál	Plast
Materiál těla	Plast
Materiál hlavy	Plast
Upevnění	Na tělo
Pohyb pracovní hlavy	Otočný
Typ ovládací hlavice	Návrat pružinou, válcová páka termoplast
Typ přístupu	Podélný 2 směry
Kabelová průchodka	1 vstup se závitem pro kabelovou průchodku Pg 11
Počet pólů	2
Složení a typ kontaktů	2 V
Funkce kontaktu	Mžiková funkce

Doplňěk

Nájezd	24/40 mm
Ovládání spínače	30° vačkou
Elektrické připojení	Šroubové svorky, velikost svorky: 1 x 0,34...2 x 1,5 mm ²
Tvar izol. kontaktu	Zb
Nucené vypnutí	Ano
Nucené vypnutí minimálním momentem	0,15 N.m
Minimální moment pro vypnutí	0,1 N.m
Maximální rychlost ovládání	1,5 m/s
Označení kontaktu	Q300, DC-13 (U _e = 250 V, I _e = 0,27 A) podle EN/IEC 60947-5-1 příloha A A300, AC-15 (U _e = 240 V, I _e = 3 A), I _{the} = 10 A podle EN/IEC 60947-5-1 příloha A
[Ui] jmenovité izolační napětí	500 V stupeň znečištění 3 podle IEC 60947-1 300 V podle UL 508 300 V podle CSA C22.2 č. 14
[Uimp] jmenovité impulzní výdržné napětí	6 kV podle IEC 60664 6 kV podle IEC 60947-1
Zkratová ochrana	10 A patronová pojistka typ gG
Elektrická životnost	5000000 cyklu, DC-13, 120 V, 4 W, pracovní rozsah: ≤ 60 cyklu/mn, koeficient zatížení: 0.5 vyhovuje IEC 60947-5-1 dodatek C 5000000 cyklu, DC-13, 24 V, 10 W, pracovní rozsah: ≤ 60 cyklu/mn, koeficient zatížení: 0.5 vyhovuje IEC 60947-5-1 dodatek C 5000000 cyklu, DC-13, 48 V, 7 W, pracovní rozsah: ≤ 60 cyklu/mn, koeficient zatížení: 0.5 vyhovuje IEC 60947-5-1 dodatek C
Mechanická životnost	10000000 cykly
Šířka	30 mm
Výška	108 mm
Hloubka	44,5 mm
Hmotnost přístroje	0,175 kg

Životní prostředí

odolnost proti otřesům	50 gn (doba trvání = 11 ms) podle IEC 60068-2-27
odolnost proti vibracím	25 gn (f = 10...500 Hz) podle IEC 60068-2-6
stupeň krytí IP	IP65 podle IEC 60529
stupeň ochrany IK	IK04 podle EN 50102
kategorie přepětí	Třída II podle IEC 61140 Třída II podle NF C 20-030
teplota okolního vzduchu pro provoz	-25...70 °C
teplota okolí pro uskladnění	-40...70 °C
stupeň ochrany	TC
certifikace výrobku	CCC CSA UL
standards	EN 60204-1 EN 60947-5-1 IEC 60204-1 IEC 60947-5-1 UL 508 CSA C22.2 č. 14

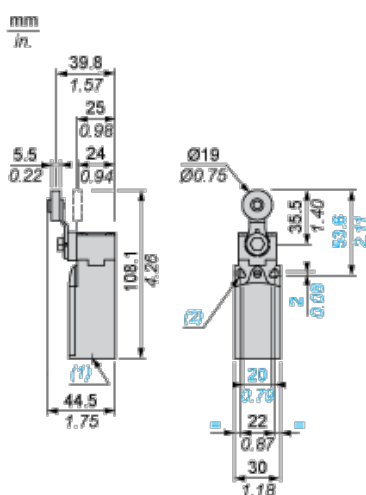
Nabídka udržitelnosti

udržitelný stav nabídky	Výrobek Green Premium
RoHS	Vyhovuje - od 0953 - Schneider Electric prohlášení o shodě
REACH	Odkaz neobsahuje SVHC nad mezní hodnotou
dokument o ekologickém profilu	Dostupný
instrukce o ukončení životnosti výrobku	Standardní recyklaci výrobku

Contractual warranty

Záruční lhůta	18 měsíců
---------------	-----------

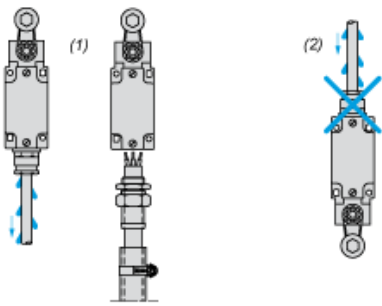
Dimensions



- (1) 1 tapped entry for Pg 11 cable gland
 (2) Ø: 2 elongated holes Ø 4.3 x 6.3 on 22 mm centres, 2 holes Ø 4.3 on 20 mm centres.

Mounting with Cable Entry

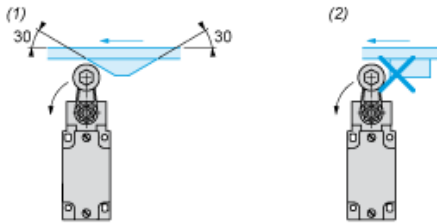
Position of Cable Gland



- (1) Recommended
- (2) To be avoided

Mounting with Rotary Heads and Levers

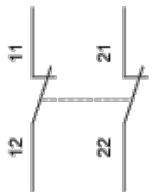
Type of Cam



- (1) Recommended
- (2) To be avoided

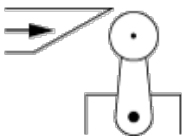
Wiring Diagram

2-pole NC + NC Snap Action

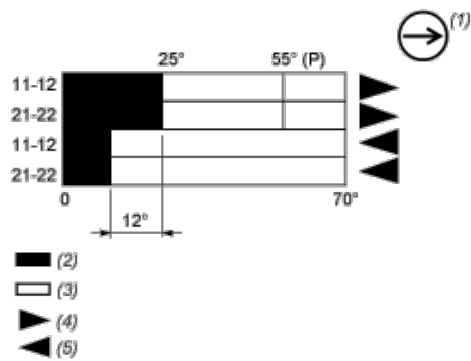


Characteristics of Actuation

Switch Actuation by 30° Cam



Functionnal Diagram



(P) Positive opening point

- (1) NC contact with positive opening operation
- (2) Closed
- (3) Open
- (4) Tripping
- (5) Resetting