

## XC1AC116

polohový spínač XC1AC - páka s kladkou - 1V/Z



### Hlavní parametry

Řada výrobků	OsiSense XC
Název řady	Speciální formát
Typ produktu nebo součásti	Polohový spínač
Použití výrobku	Manipulační stroje
Označení přístroje	XC1AC
Provedení snímače	-
Typ těla	Pevné
Typ hlavy	Hlava pístu
Materiál	Kov
Upevnění	Na tělo
Pohyb pracovní hlavy	Lineární
Typ ovládací hlavice	Návrat pružinou, válcová páka kov -
Ovládání spínače	30° vačkou
Typ přístupu	Podélný 2 směry
Elektrické připojení	Šroubové svorky, 1 x 0,5...1 x 2,5 mm <sup>2</sup>
Kabelová průchodka	3 vstupy se závitem pro kabelovou průchodku Pg 13,5, vnější průměr kabelu: 9...12 mm
Počet pólů	1
Složení a typ kontaktů	1 V/Z
Funkce kontaktu	Závisle spínající
Počet kroků	1
Nucené vypnutí	Ne
Minimální síla pro vypnutí	23 N

### Doplněk

Tvar izol. kontaktu	Za
Maximální rychlost ovládání	0,5 m/s
[Ithe] jmenovitý tepelný proud	10 A
[Ui] jmenovité izolační napětí	500 V AC IEC 60947-5-1 500 V AC NF C 20-040 600 V DC IEC 60947-5-1 600 V DC NF C 20-040 600 V AC CSA C22.2 č. 14 600 V DC CSA C22.2 č. 14
Odpor mezi vývody	<= 8 mOhm
Zkratová ochrana	10 A patronová pojistka gG
Elektrická životnost	1000000 cyklu AC-15, 110 V 900 VA, <= 60 cyklu/mn, koeficient zatížení: 0.5 vyhovuje IEC 60947-5-1 dodatek C 50/60 Hz, indukční typ zátěže 1000000 cyklu AC-15, 230 V 1900 VA, <= 60 cyklu/mn, koeficient zatížení: 0.5 vyhovuje IEC 60947-5-1 dodatek C 50/60 Hz, indukční typ zátěže 1000000 cyklu AC-15, 48 V 450 VA, <= 60 cyklu/mn, koeficient zatížení: 0.5 vyhovuje IEC 60947-5-1 dodatek C 50/60 Hz, indukční typ zátěže 1000000 cyklu DC-13, 110 V 100 W, <= 60 cyklu/mn, koeficient zatížení: 0.5 vyhovuje IEC 60947-5-1 dodatek C indukční typ zátěže 1000000 cyklu DC-13, 230 V 95 W, <= 60 cyklu/mn, koeficient zatížení: 0.5 vyhovuje IEC 60947-5-1 dodatek C indukční typ zátěže 1000000 cyklu DC-13, 48 V 100 W, <= 60 cyklu/mn, koeficient zatížení: 0.5 vyhovuje IEC 60947-5-1 dodatek C indukční typ zátěže 3000000 cyklu AC-15, 110 V 350 VA, <= 60 cyklu/mn, koeficient zatížení: 0.5 vyhovuje IEC 60947-5-1 dodatek C 50/60 Hz, indukční typ zátěže 3000000 cyklu AC-15, 230 V 430 VA, <= 60 cyklu/mn, koeficient zatížení: 0.5 vyhovuje IEC 60947-5-1 dodatek C 50/60 Hz, indukční typ zátěže 3000000 cyklu AC-15, 48 V 170 VA, <= 60 cyklu/mn, koeficient zatížení: 0.5 vyhovuje IEC 60947-5-1 dodatek C 50/60 Hz, indukční typ zátěže 3000000 cyklu DC-13, 110 V 40 W, <= 60 cyklu/mn, koeficient zatížení: 0.5 vyhovuje IEC 60947-5-1 dodatek C indukční typ zátěže

Informace uvedené v této dokumentaci obsahují obecné popisy a technické parametry výrobků. Tato dokumentace nenahrazuje vyhodnocení vhodnosti nebo spolehlivosti výrobku v uživatelské aplikaci a nesmí tak být využívána. Uživatel nebo systémový integrátor nese odpovědnost za provedení odpovídajících úplných analýz rizik, hodnocení a testování produktů s ohledem na konkrétní aplikaci nebo použití. Schneider Electric Industries SAS ani její dceřinné firmy či pobočky nenesou odpovědnost za nesprávné použití zde obsažených informací.

3000000 cyklu DC-13, 230 V 33 W, <= 60 cyklu/mn, koeficient zatížení: 0.5 vyhovuje IEC 60947-5-1 dodatek C indukční typ zátěže  
 3000000 cyklu DC-13, 48 V 35 W, <= 60 cyklu/mn, koeficient zatížení: 0.5 vyhovuje IEC 60947-5-1 dodatek C indukční typ zátěže

Mechanická životnost	10000000 cykly
Šířka	77 mm
Výška	130 mm
Hloubka	44 mm
Hmotnost přístroje	0,53 kg
Popis svorek ISO č.°1	(11-12)V (13-14)Z

## Životní prostředí

odolnost proti otřesům	95 gn 11 ms IEC 60068-2-27
odolnost proti vibracím	9 gn 10...500 Hz IEC 60068-2-6
stupeň krytí IP	IP65 IEC 60529 IP65 NF C 20-010
třída ochrany před úrazem elektrickým proudem	Třída I podle IEC 61140 Třída I podle NF C 20-030
teplota okolního vzduchu pro provoz	-25...70 °C
teplota okolí pro uskladnění	-40...70 °C
stupeň ochrany	TC
pracovní poloha	Libovolná poloha
certifikace výrobku	CSA
standarty	EN 60947-5-1 IEC 60337-1 IEC 60947-5-1 VDE 0660-200 CSA C22.2 č. 14

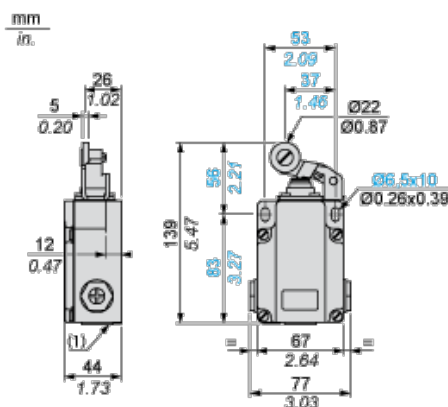
## Nabídka udržitelnosti

udržitelný stav nabídky	Výrobek není Green Premium
RoHS	Nebude vyhovovat
REACH	Odkaz neobsahuje SVHC nad mezní hodnotou
instrukce o ukončení životnosti výrobku	Standardní recyklací výrobku

## Contractual warranty

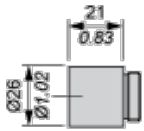
Záruční lhůta	18 měsíců
---------------	-----------

## Dimensions



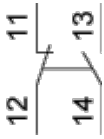
(1) 3 tapped entries for Pg 13.5 cable gland

## Adaptator Dimensions for ISO M20 x 1.5



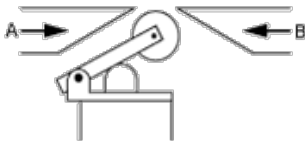
## Wiring Diagram

Single-pole CO Slow Break

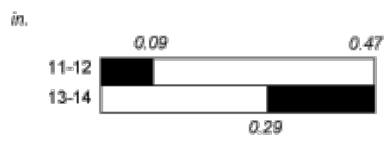
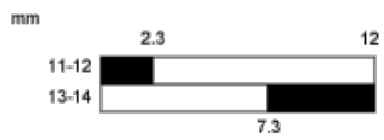


## Characteristics of Actuation

Switch Actuation by 30° Cam



## Functionnal Diagram



■ (1)  
□ (2)

- (1) Closed
- (2) Open