

## XU2S18KP340WDT

bezpečnostní fotoelektrické čidlo XU2-S-detekce  
těla-750..1200 mm-12..24 V



### Hlavní parametry

Řada výrobků	Snímače Preventa Safety
Typ produktu nebo součásti	Vysílač bezpečnostních fotoelektrických snímačů s průchozím paprskem
Označení přístroje	XU2S
Kompatibilita	XPSCM1144 XPSCM1144P
[Sn] jmenovitý dosah snímání	8 m

### Doplňěk

Detekční systém	Systém vysílač-přijímač
[Us] jmenovité napájecí napětí	12...24 V DC (10...30 V) against reverse polarity
Proud I (A)	<= 35 mA bez zátěže (naprázdno)
Typ přímé viditelnosti (zorné pole)	90° k ose pouzdra
Elektrické připojení	1 konektor samec M12 4 piny
Krouticí moment	24 N.m fixing nut 2 N.m connector
Označení	CE
Materiál	Pouzdro : poniklovaná mosaz Čočky : PMMA
Hmotnost přístroje	0,155 kg

### Životní prostředí

teplota okolního vzduchu pro provoz	-25...55 °C
teplota okolí pro uskladnění	-40...70 °C
stupeň krytí IP	IP67 podle EN/IEC 60529
odolnost proti otřesům	30 gn (3 osy:3 krát) podle EN/IEC 60068-2-27
odolnost proti vibracím	7 gn (f = 10...55 Hz) vyhovuje EN/IEC 60068-2-6

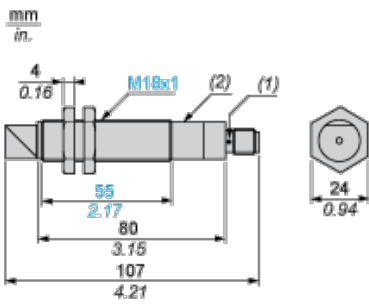
### Nabídka udržitelnosti

udržitelný stav nabídky	Výrobek není Green Premium
RoHS	Vyhovuje - od 0924 - Schneider Electric prohlášení o shodě
REACH	Odkaz neobsahuje SVHC nad mezní hodnotou

### Contractual warranty

Záruční lhůta	18 měsíců
---------------	-----------

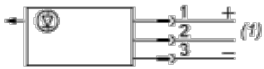
### Dimensions



- (1) LED
- (2) Potentiometer

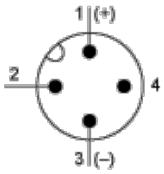
## Wiring Schemes (3-wire DC)

### Transmitter



- (1) Test

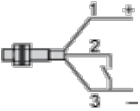
### Connector Pin View



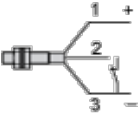
- (1) (+)
- (2) Test
- (3) (-)

### Beam Break Test

Beam Made



Beam Broken



## Connecting to a Safety Module

