

XUYPCO989SP

fotoelektrické čidlo XUY 989 - difusní - Sn 0.25m - 12..24VDC - M8



Hlavní parametry

| | |
|------------------------------|---|
| Řada výrobků | OsiSense XU |
| Název řady | Aplikace |
| Typ elektronického snímače | Fotoelektrický snímač |
| Označení snímače | XUY |
| Provedení snímače | Miniaturní |
| Detekční systém | Difúzní |
| Materiál | Plast |
| Typ výstupního signálu | Diskrétní |
| Typ napájecího obvodu | DC |
| Metoda připojení | 4 vodiče |
| Typ diskrétního výstupu | PNP |
| Funkce diskrétního výstupu | 1 Z nebo 1 V programovatelný |
| Elektrické připojení | 1 konektor samec M8, 4 piny |
| Použití výrobku | Ovládání a ochrana dopravníku |
| Emise | Červená LED pulzní |
| [Sn] jmenovitý dosah snímání | 1 m polarizovaný reflexní 4 m thru beam 0,08 m difúzní s potlačením pozadí 0,25 m difúzní s nastavitelnou citlivostí |

Doplňěk

| | |
|--------------------------------|--|
| Materiál rozvaděče | ABS |
| Materiál čočky | PMMA |
| Materiál krytu | PUR |
| Frekvence impulsů | 6 kHz |
| Typ výstupu | Polovodičový |
| [Us] jmenovité napájecí napětí | 12...24 V DC s ochrana proti přepólování |
| Meze napájecího napětí | 10...30 V DC |
| Spínací proud v mA | 100 mA (ochrana obvodu proti přetížení a zkratu) |
| Spínací frekvence | 500 Hz |
| Úbytek napětí | < 2 V při 100 mA (stav sepnuto) <= 1 V při 10 mA (stav sepnuto) |
| Proud I (A) | < 25 mA (naprázdno) |
| Zpožděná odezva | 1 ms |
| Hmotnost přístroje | 0,044 kg |

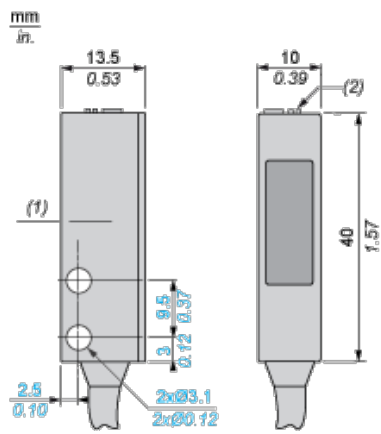
Životní prostředí

| | |
|-------------------------------------|--|
| certifikace výrobku | CE CULus |
| teplota okolního vzduchu pro provoz | 0...50 °C |
| teplota okolí pro uskladnění | -20...80 °C |
| stupeň krytí IP | IP65 podle IEC 60529 IP67 podle IEC 60529 |

Nabídka udržitelnosti

| | |
|-------------------------|--|
| udržitelný stav nabídky | Výrobek není Green Premium |
| RoHS | Vyhovuje - od 0727 - Schneider Electric prohlášení o shodě |

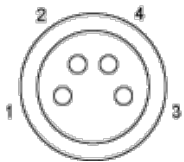
Dimensions



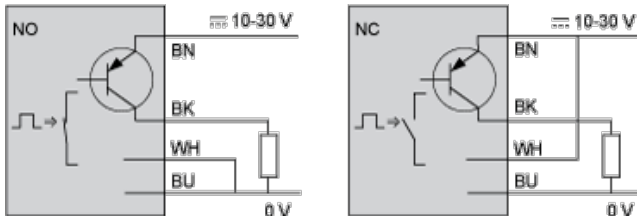
- (1) Optical axis
- (2) Accuracy adjustment

Connections and Schemes

M8



PNP Output



- 1/BN :Brown
- 2/WH :White
- 3/BU :Blue
- 4/BK :Black