

## XUM5APCNL2

fotoelektrické čidlo XUM - reflex - Sn 1m -  
12..24VDC - kabel 2m



### Hlavní parametry

Řada výrobků	OsiSense XU
Název řady	Pro všeobecné použití s jedním režimem
Typ elektronického snímače	Fotoelektrický snímač
Označení snímače	XUM
Provedení snímače	Miniaturní
Detekční systém	Difúzní
Materiál	Plast
Typ výstupního signálu	Diskrétní
Typ napájecího obvodu	DC
Metoda připojení	3 vodiče
Typ diskrétního výstupu	PNP
Funkce diskrétního výstupu	1 Z nebo 1 V programovatelný
Elektrické připojení	Kabel
Délka kabelu	2 m
Použití výrobku	-
Emise	Infračervené difúzní
[Sn] jmenovitý dosah snímání	1 m difúzní

### Doplňěk

Materiál rozvaděče	PBT
Materiál čočky	PMMA
Typ výstupu	Polovodičový
Izolační materiál vodiče	PVC
Signalizace stavu LED	1 LED (červená) pro nestabilita 1 LED (žlutá) pro stav výstupu
[Us] jmenovité napájecí napětí	12...24 V DC
Spínací proud v mA	<= 100 mA (ochrana obvodu proti přetížení a zkratu)
Spínací frekvence	<= 500 Hz
Úbytek napětí	<= 1,5 V (stav sepnuto)
Proud I (A)	35 mA (naprázdno)
Zpoždění pro první zapnutí	30 ms
Zpožděná odezva	1 ms
Zpožděné zotavení	1 ms
Nastavení	Nastavení citlivosti
Hloubka	27 mm
Výška	38 mm
Šířka	12 mm
Hmotnost přístroje	0,08 kg

### Životní prostředí

certifikace výrobku	CE CSA UL
teplota okolního vzduchu pro provoz	-25...55 °C
teplota okolí pro uskladnění	-30...70 °C
odolnost proti vibracím	7 gn, amplituda = +/-1,5 mm (f = 10...55 Hz) podle IEC 60068-2-6
odolnost proti otřesům	30 gn (doba trvání = 11 ms) podle IEC 60068-2-27

Informace uvedené v této dokumentaci obsahují obecné popisy a technické parametry výrobků. Tato dokumentace nenahrazuje vyhodnocení vhodnosti nebo spolehlivosti výrobku v uživatelské aplikaci a nesmí tak být využívána. Uživatel nebo systémový integrátor nese odpovědnost za provedení odpovídajících a úplných analýz, hodnocení a testování produktů s ohledem na konkrétní aplikaci nebo použití. Schneider Electric Industries SAS ani její dceřinné firmy či pobočky nenesou odpovědnost za nesprávné použití zde obsažených informací.

## Nabídka udržitelnosti

udržitelný stav nabídky

Výrobek není Green Premium

RoHS

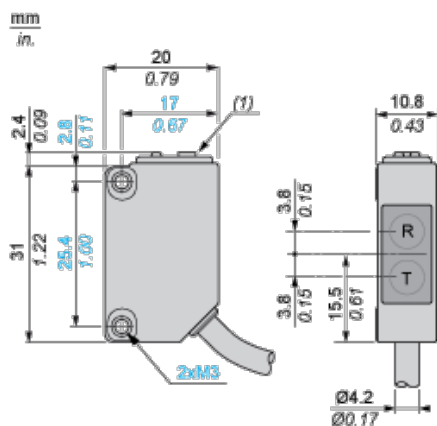
Vyhovuje - od 1152 - Schneider Electric prohlášení o shodě

## Contractual warranty

Záruční lhůta

18 měsíců

## Dimensions

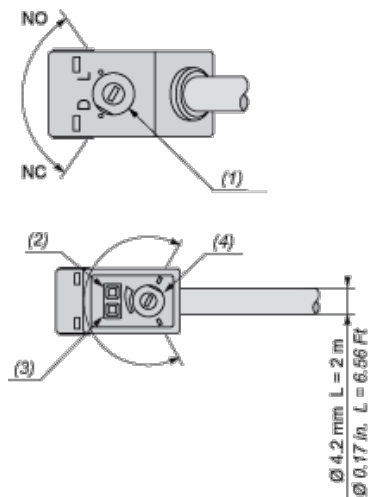


R : Reception

T : Transmission

(1) Potentiometer

## Mounting and Clearance



(1) Configuration switch

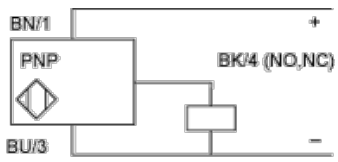
(2) Output state LED

(3) Stability and power on LED

(4) Adjustment potentiometer

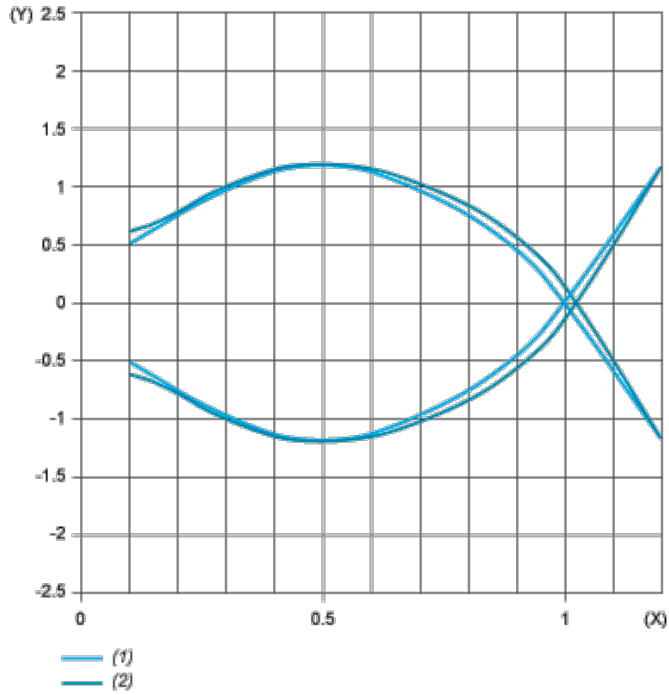
## Connections and Schemes

### PNP



BN : Brown  
 BU : Blue  
 BK : Black

### Detection Curves



- (1) Vertical movement
- (2) Horizontal movement
- (Y) Parallel movement (cm)
- (X) Distance (m)