

XUM2APCNL2R

fotoelektrické čidlo XUM - přijímač - 15m -
12..24VDC - kabel 2m



Hlavní parametry

Řada výrobků	OsiSense XU
Název řady	Pro všeobecné použití s jedním režimem
Typ elektronického snímače	Fotoelektrický snímač-přijímač
Označení snímače	XUM
Provedení snímače	Miniaturní
Detekční systém	Thru beam
Materiál	Plast
Typ výstupního signálu	Diskrétní
Typ napájecího obvodu	DC
Metoda připojení	3 vodiče
Typ diskrétního výstupu	PNP
Funkce diskrétního výstupu	1 Z nebo 1 V programovatelný
Elektrické připojení	Kabel
Délka kabelu	2 m
Použití výrobku	-
Emise	Červené thru beam
[Sn] jmenovitý dosah snímání	15 m thru beam potřebuje vysílač XUM2AKCNL2T

Doplňěk

Materiál rozvaděče	PBT
Materiál čočky	PMMA
Typ výstupu	Polovodičový
Přidat na vstup	Test pro vyp.emisí
Izolační materiál vodiče	PVC
Signalizace stavu LED	1 LED (zelená) pro nestabilita a napájení zap. 1 LED (červená) pro signálka
[Us] jmenovité napájecí napětí	12...24 V DC s ochrana proti přepólování
Meze napájecího napětí	10...30 V DC
Spínací proud v mA	<= 100 mA (ochrana obvodu proti přetížení a zkratu)
Spínací frekvence	<= 1000 Hz
Úbytek napětí	<= 3 V (stav sepnuto)
Proud I (A)	13 mA (naprázdno)
Zpoždění pro první zapnutí	< 100 ms
Zpožděná odezva	0,5 ms
Zpožděné zotavení	0,5 ms
Nastavení	Nastavení citlivosti
Hloubka	20 mm
Výška	34 mm
Šířka	11 mm
Hmotnost přístroje	0,063 kg

Životní prostředí

certifikace výrobku	CE CTick CULus
teplota okolního vzduchu pro provoz	-30...60 °C
teplota okolí pro uskladnění	-40...70 °C

Informace uvedené v této dokumentaci obsahují obecné popisy a technické parametry výrobků. Tato dokumentace nenahrazuje vyhodnocení vhodnosti nebo spolehlivosti výrobku v uživatelské aplikaci a nesmí tak být využívána. Uživatel nebo systémový integrátor nese odpovědnost za provedení odpovídajících a úplných analýz, hodnocení a testování produktů s ohledem na konkrétní aplikaci nebo použití. Schneider Electric Industries SAS ani její dceřinné firmy či pobočky nenesou odpovědnost za nesprávné použití zde obsažených informací.

odolnost proti vibracím	7 gn, amplituda = +/-1,5 mm (f = 10...55 Hz) podle IEC 60068-2-6
odolnost proti otřesům	30 gn (doba trvání = 11 ms) podle IEC 60068-2-27
stupeň krytí IP	IP65 podle IEC 60529 IP67 podle IEC 60529

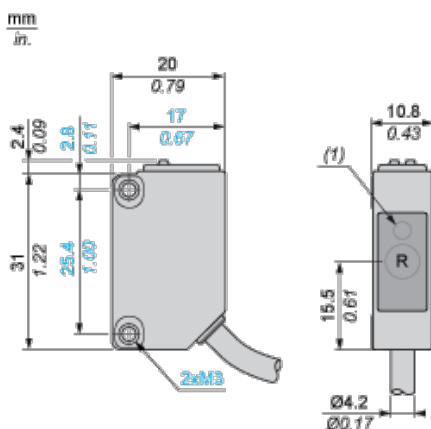
Nabídka udržitelnosti

udržitelný stav nabídky	Výrobek není Green Premium
RoHS	Vyhovuje - od 1152 - Schneider Electric prohlášení o shodě

Contractual warranty

Záruční lhůta	18 měsíců
---------------	-----------

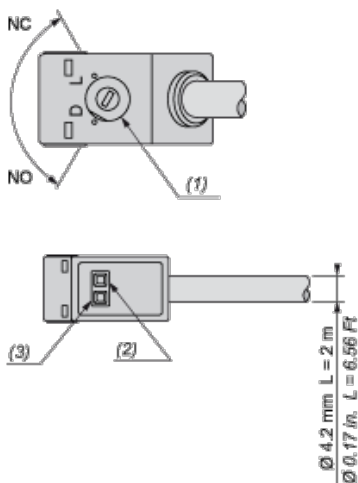
Receiver's Dimensions



R : Reception

(1) Output state LED on front face

Mounting and Clearance



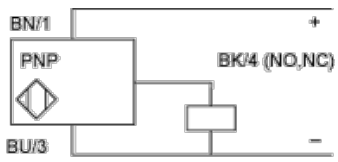
(1) Configuration switch

(2) Output state LED

(3) Stability and power on LED

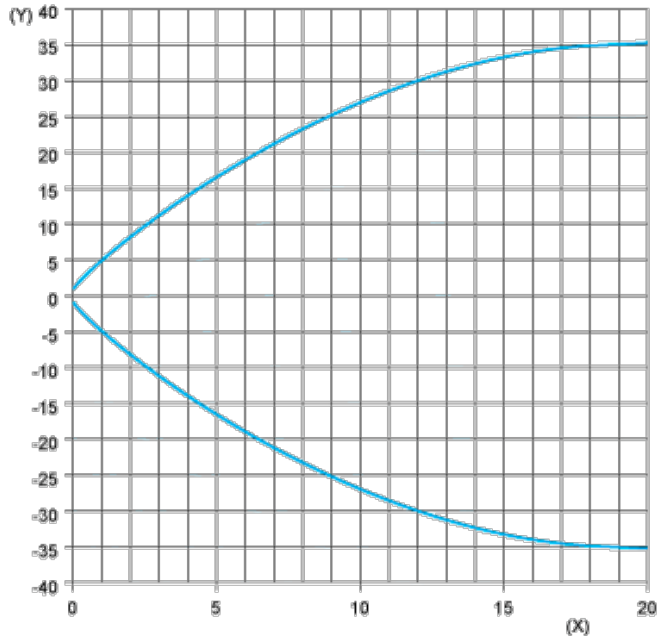
Connections and Schemes

PNP



BN : Brown
 BU : Blue
 BK : Black

Detection Curves



(Y) Parallel movement (cm)
 (X) Distance (m)