

## XUM2APCNL2

fotoelektrické čidlo XUM - thru beam - Sn 15m -  
12..24VDC - kabel 2m



### Hlavní parametry

Řada výrobků	OsiSense XU
Název řady	Pro všeobecné použití s jedním režimem
Typ elektronického snímače	Fotoelektrický snímač
Označení snímače	XUM
Provedení snímače	Miniaturní
Detekční systém	Thru beam
Materiál	Plast
Typ výstupního signálu	Diskrétní
Typ napájecího obvodu	DC
Metoda připojení	3 vodiče
Typ diskrétního výstupu	PNP
Funkce diskrétního výstupu	1 Z nebo 1 V programovatelný
Elektrické připojení	Kabel
Délka kabelu	2 m
Použití výrobku	-
Emise	Červené thru beam
[Sn] jmenovitý dosah snímání	15 m thru beam

### Doplňěk

Materiál rozvaděče	PBT
Materiál čočky	PMMA
Typ výstupu	Polovodičový
Izolační materiál vodiče	PVC
Signalizace stavu LED	1 LED (červená) pro nestabilita 1 LED (žlutá) pro stav výstupu
[Us] jmenovité napájecí napětí	12...24 V DC
Spínací proud v mA	<= 100 mA (ochrana obvodu proti přetížení a zkratu)
Spínací frekvence	<= 500 Hz
Úbytek napětí	<= 1,5 V (stav sepnuto)
Proud I (A)	35 mA (naprázdno)
Zpoždění pro první zapnutí	30 ms
Zpožděná odezva	1 ms
Zpožděné zotavení	1 ms
Nastavení	Nastavení citlivosti
Hloubka	27 mm
Výška	38 mm
Šířka	12 mm
Hmotnost přístroje	0,08 kg
Obsah sady	Vysílač + přijímač XUM2AKCNL2T + XUM2APCNL2R

### Životní prostředí

certifikace výrobku	CE CSA UL
teplota okolního vzduchu pro provoz	-25...55 °C
teplota okolí pro uskladnění	-30...70 °C
odolnost proti vibracím	7 gn, amplituda = +/-1,5 mm (f = 10...55 Hz) podle IEC 60068-2-6

Informace uvedené v této dokumentaci obsahují obecné popisy a technické parametry výrobků. Tato dokumentace nenahrazuje vyhodnocení vhodnosti nebo spolehlivosti výrobku v uživatelské aplikaci a nesmí tak být využívána. Uživatel nebo systémový integrátor nese odpovědnost za provedení odpovídajících a úplných analýz, hodnocení a testování produktů s ohledem na konkrétní aplikaci nebo použití. Schneider Electric Industries SAS ani její dceřinné firmy či pobočky nenesou odpovědnost za nesprávné použití zde obsažených informací.

odolnost proti ofesům

30 gn (doba trvání = 11 ms) podle IEC 60068-2-27

stupeň krytí IP

IP65 s dvojitou izolací podle IEC 60529  
IP67 s dvojitou izolací podle IEC 60529

## Nabídka udržitelnosti

udržitelný stav nabídky

Výrobek není Green Premium

RoHS

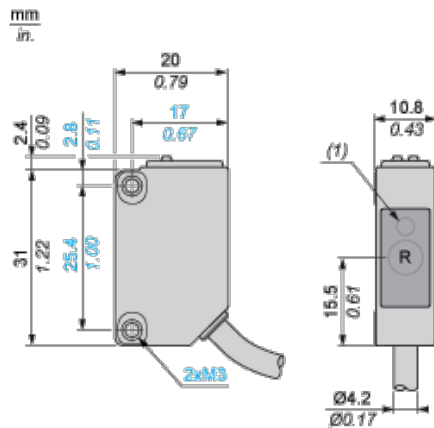
Vyhovuje - od 1152 - Schneider Electric prohlášení o shodě

## Contractual warranty

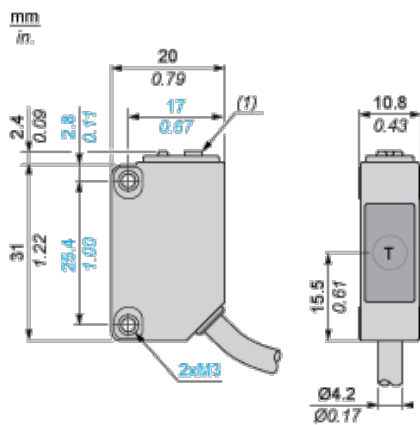
Záruční lhůta

18 měsíců

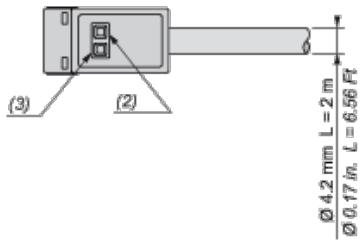
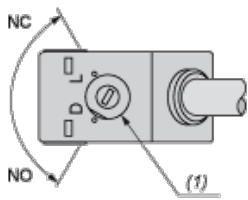
## Receiver's Dimensions



## Transmitter's Dimensions

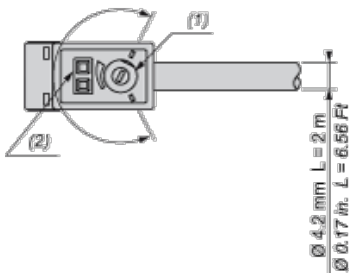
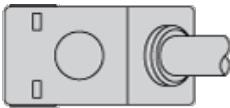


## Mounting and Clearance



- (1) Configuration switch
- (2) Output state LED
- (3) Stability and power on LED

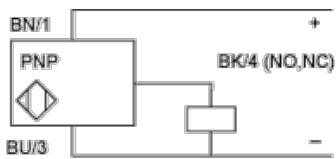
### Mounting and Clearance



- (1) Adjustment potentiometer
- (2) Power on LED

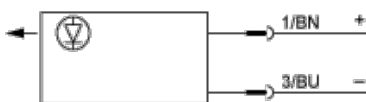
### Connections and Schemes

#### PNP



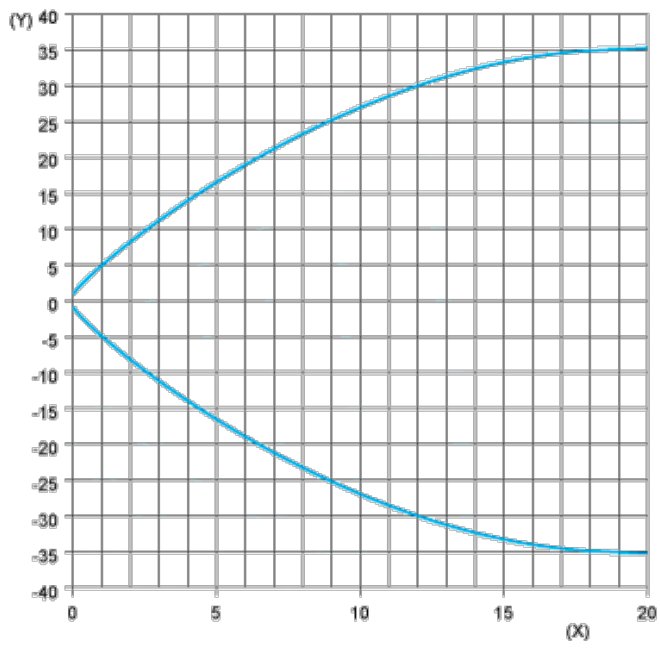
- BN : Brown
- BU : Blue
- BK : Black

#### Transmitter DC



- BN : Brown
- BU : Blue

### Detection Curves



(Y) Parallel movement (cm)

(X) Distance (m)