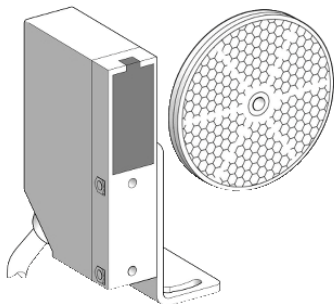


XULH043539L05

fotoelektrické čidlo XUL - polarizované - Sn 4m -
12..24VDC - přípoj.kabel 5m



Hlavní parametry

Řada výrobků	OsiSense XU
Název řady	Pro všeobecné použití s jedním režimem
Typ elektronického snímače	Fotoelektrický snímač
Označení snímače	XUL
Provedení snímače	Kompaktní
Detekční systém	Polarizovaný reflexní
Materiál	Plast
Typ výstupního signálu	Diskrétní
Typ napájecího obvodu	DC
Metoda připojení	3 vodiče
Typ diskrétního výstupu	PNP
Funkce diskrétního výstupu	1 Z nebo 1 V programovatelný
Elektrické připojení	Kabel
Délka kabelu	5 m
Použití výrobku	-
Emise	Červené polarizovaný reflexní
[Sn] jmenovitý dosah snímání	4 m polarizovaný reflexní potřebuje reflektor XUZC80

Doplňěk

Materiál rozvaděče	ABS
Materiál čočky	PMMA
Maximální vzdálenost snímání	8 m s odrazkou Ø 80 mm
Typ výstupu	Polovodičový
Správa výstupní funkce	Program. světlo/tma
Přidat na výstupu	Ne
Typ kabelu	4 x 0,34 mm ²
Izolační materiál vodiče	PVC
Vnější průměr kabelu	6 mm
Signalizace stavu LED	1 LED pro stav výstupu
[Us] jmenovité napájecí napětí	12...24 V DC s ochrana proti přepólování
Meze napájecího napětí	10...30 V DC
Spínací proud v mA	<= 100 mA (ochrana obvodu proti přetížení a zkratu)
Spínací frekvence	<= 250 Hz
Úbytek napětí	<= 1,5 V (stav sepnuto)
Proud I (A)	<= 35 mA (naprázdno)
Zpoždění pro první zapnutí	<= 15 ms
Zpožděná odezva	<= 2 ms
Zpožděná zotavení	<= 2 ms
Nastavení	Bez nastavení citlivosti
Hloubka	35 mm
Výška	70 mm
Šířka	18 mm
Hmotnost přístroje	0,195 kg
Obsah sady	Snímač Držák XULZ41

Informace uvedené v této dokumentaci obsahují obecné popisy a technické parametry výrobků. Tato dokumentace nenahrazuje vyhodnocení vhodnosti nebo spolehlivosti výrobku v uživatelské aplikaci a nesmí tak být využívána. Uživatel nebo systémový integrátor nese odpovědnost za provedení odpovídajících a úplných analýz, hodnocení a testování produktů s ohledem na konkrétní aplikaci nebo použití. Schneider Electric Industries SAS ani její dceřinné firmy či pobočky nenesou odpovědnost za nesprávné použití zde obsažených informací.

Zivotní prostředí

certifikace výrobku	CE
teplota okolního vzduchu pro provoz	-25...55 °C
teplota okolí pro uskladnění	-40...70 °C
odolnost proti vibracím	7 gn, amplituda = +/- 2 mm (f = 10...55 Hz) podle IEC 60068-2-6
odolnost proti otřesům	20 gn (doba trvání = 11 ms) podle IEC 60068-2-27
stupeň krytí IP	IP671 podle NF C 20-010 IP67 podle IEC 60529

Nabídka udržitelnosti

udržitelný stav nabídky	Výrobek není Green Premium
RoHS	Bude vyhovovat na 3Q2013 Bude vyhovovat na 3Q2013