

XUK0ARCTL10T

fotoelektrické čidlo XUK - vysílač - 24..240VAC/DC -
přípoj.kabel 10m



Hlavní parametry

Řada výrobků	OsiSense XU
Název řady	Pro všeobecné použití s více režimy
Typ elektronického snímače	Fotoelektrický snímač-vysílač
Označení snímače	XUK
Provedení snímače	Kompakt 50 x 50
Detekční systém	Thru beam
Materiál	Plast
Typ napájecího obvodu	AC/DC
Metoda připojení	3 vodiče
Elektrické připojení	Kabel
Délka kabelu	10 m
Použití výrobku	-
Emise	Infračervené thru beam
[Sn] jmenovitý dosah snímání	30 m thru beam potřebuje přijímač

Doplňěk

Materiál rozvaděče	PBT
Materiál čočky	PMMA
Maximální vzdálenost snímání	35 m thru beam
Přidat na vstup	Test pro vyp.emisi
Izolační materiál vodiče	PvR
Signalizace stavu LED	1 LED (zelená) pro napájení ON
[Us] jmenovité napájecí napětí	12...240 V DC 24...240 V AC
Meze napájecího napětí	20...264 V AC 10...264 V DC
Spínací proud v mA	3 A (cos φ = 1 pro 0,5 milionu cyklu při 1 provozním cyklu za sekundu při 250 V)
Spínací frekvence	<= 20 Hz
Úbytek napětí	<= 1,5 V (stav sepnuto)
Rozsah časového zpoždění	0...10 s monostabilní, prodleva při zapnutí nebo vypnutí (programovatelná) zpoždění
Zpoždění pro první zapnutí	<= 200 ms
Zpožděná odezva	<= 25 ms
Zpožděné zotavení	<= 25 ms
Nastavení	Bez nastavení citlivosti
Hloubka	50 mm
Výška	50 mm
Šířka	18 mm

Životní prostředí

certifikace výrobku	CE CSA UL
teplota okolního vzduchu pro provoz	-25...55 °C
teplota okolí pro uskladnění	-40...70 °C
odolnost proti vibracím	7 gn, amplituda = +/-1,5 mm (f = 10...55 Hz) podle IEC 60068-2-6
odolnost proti otřesům	30 gn (doba trvání = 11 ms) podle IEC 60068-2-27
stupeň krytí IP	IP65 s dvojitou izolací podle IEC 60529

Informace uvedené v této dokumentaci obsahují obecné popisy a technické parametry výrobků. Tato dokumentace nenahrazuje vyhodnocení vhodnosti nebo spolehlivosti výrobku v uživatelské aplikaci a nesmí tak být využívána. Uživatel nebo systémový integrátor nese odpovědnost za provedení odpovídajících úpravních analýz, hodnocení a testování produktů s ohledem na konkrétní aplikaci nebo použití. Schneider Electric Industries SAS ani její dceřinné firmy či pobočky nenesou odpovědnost za nesprávné použití zde obsažených informací.

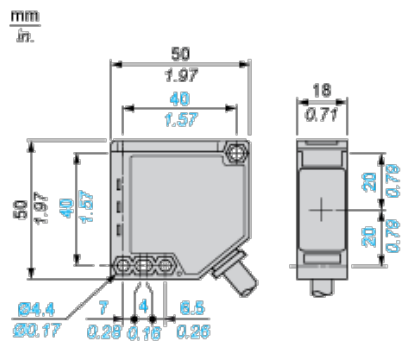
Nabídka udržitelnosti

udržitelný stav nabídky	Výrobek není Green Premium
RoHS	Vyhovuje - od 0903 - Schneider Electric prohlášení o shodě
dokument o ekologickém profilu	Dostupný
instrukce o ukončení životnosti výrobku	Dostupný

Contractual warranty

Záruční lhůta	18 měsíců
---------------	-----------

Dimensions



Wiring Schemes

Thru-beam Transmitter AC



BN : Brown

BU : Blue

Detection Curves

With Thru-beam Accessory (Thru-beam)

