

XU1N18NP341

fotoel. čidlo pro dopravníky - XU1 - reflex - Sn 4m -
12..24VDC - kabel 2m



Hlavní parametry

Řada výrobků	OsiSense XU
Název řady	Aplikace pro potraviny a nápoje
Typ elektronického snímače	Fotoelektrický snímač
Označení snímače	XU1
Provedení snímače	Válcový M18
Detekční systém	Reflexní
Materiál	Nerezová ocel
Typ přímé viditelnosti (zorné pole)	Axiální
Typ výstupního signálu	Diskrétní
Typ napájecího obvodu	DC
Metoda připojení	3 vodiče
Typ diskretního výstupu	NPN
Funkce diskretního výstupu	1 Z nebo 1 V programovatelný
Elektrické připojení	Kabel
Délka kabelu	2 m
Použití výrobku	-
Emise	Infračervené reflexní
[Sn] jmenovitý dosah snímání	4 m reflexní potřebuje reflektor XUZC50

Doplněk

Materiál rozvaděče	Nerezová ocel: 304 CU
Materiál čočky	PMMA
Maximální vzdálenost snímání	5,5 m s odrazkou 50 x 50 mm
Typ výstupu	Polovodičový
Přidat na výstupu	Ne
Přidat na vstup	Programování
Typ kabelu	4 x 0,34 mm ²
Izolační materiál vodiče	PvR
Vnější průměr kabelu	4,2 mm
Signalizace stavu LED	1 LED (zelená) pro napájení ON 1 LED (žlutá) pro stav výstupu
[Us] jmenovité napájecí napětí	12...24 V DC s ochrana proti přepólování
Meze napájecího napětí	10...30 V DC
Spínací proud v mA	<= 100 mA (ochrana obvodu proti přetížení a zkratu)
Spínací frekvence	<= 500 Hz
Úbytek napětí	<= 1,5 V (stav sepnuto)
Proud I (A)	<= 30 mA (naprázdno)
Zpoždění pro první zapnutí	<= 15 ms
Zpožděná odezva	<= 1 ms
Zpožděné zotavení	<= 1 ms
Nastavení	Bez nastavení citlivosti
Průměr	18 mm
Délka	62 mm
Hmotnost přístroje	0,155 kg
Obsah sady	Snímač Reflektor XUZC50

Informace uvedené v této dokumentaci obsahují obecné popisy a technické parametry výrobků. Tato dokumentace nenahrazuje vyhodnocení vhodnosti nebo spolehlivosti výrobku v uživatelské aplikaci a nesmí tak být využívána. Uživatel nebo systémový integrátor nese odpovědnost za provedení odpovídajících a úplných analýz, hodnocení a testování produktů s ohledem na konkrétní aplikaci nebo použití. Schneider Electric Industries SAS ani její dceřinné firmy či pobočky nenesou odpovědnost za nesprávné použití zde obsažených informací.

Zivotní prostředí

certifikace výrobku	CE CSA UL
teplota okolního vzduchu pro provoz	-25...55 °C
teplota okolí pro uskladnění	-40...70 °C
odolnost proti vibracím	25 gn, amplituda = +/-1,5 mm (f = 10...55 Hz) podle IEC 60068-2-6
odolnost proti otřesům	30 gn (doba trvání = 11 ms) podle IEC 60068-2-27
stupeň krytí IP	IP67 podle IEC 60529

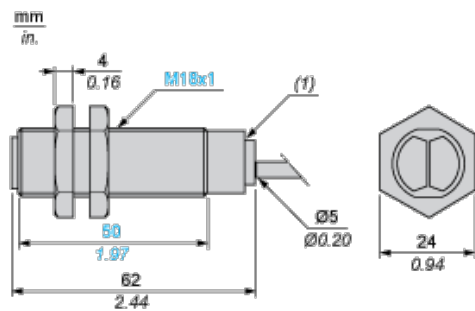
Nabídka udržitelnosti

udržitelný stav nabídky	Výrobek není Green Premium
RoHS	Bude vyhovovat na 3Q2013 Bude vyhovovat na 3Q2013
dokument o ekologickém profilu	Dostupný
instrukce o ukončení životnosti výrobku	Dostupný

Contractual warranty

Záruční lhůta	18 měsíců
---------------	-----------

Dimensions



(1) LED

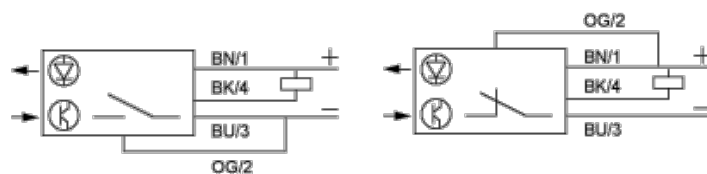
Mounting and Clearance

Fixing nut tightening torque: < 15 N.m

Connector tightening torque: 2 N.m

Wiring Schemes

3-wire, NPN NO or NC Programmable Function



BN : Brown

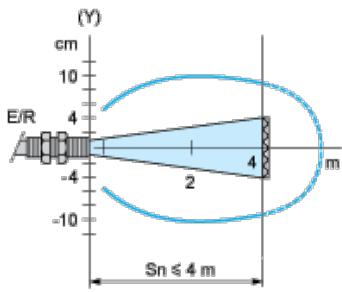
BK : Black (out / output)

BU : Blue

OG : Orange (program)

Detection Curves

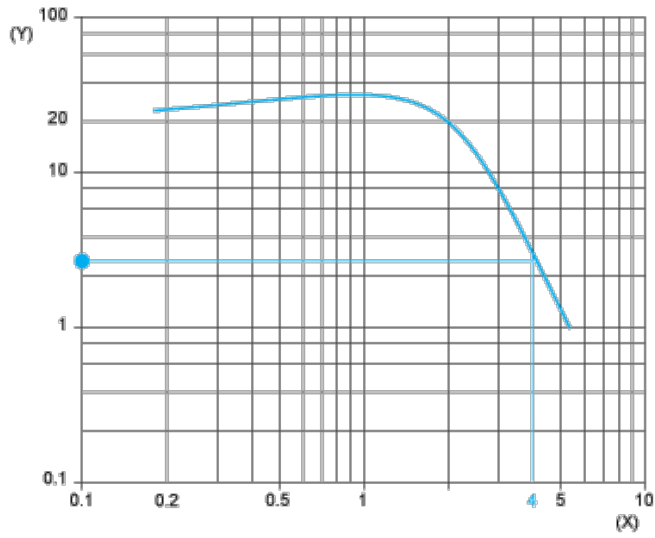
Reflex System with Reflector XUZC50



(y) \varnothing of beam

Excess Gain Curves (Ambient Temperature: + 25° C)

Reflex System with Reflector XUZC50



(y) Gain

(x) Distance (m)