

XT7C40PC440

kapacitní čidlo - XT7 - 40 x 40 x 117 - plast- Sn 15 mm - 12..48 V DC



Hlavní parametry

| | |
|--------------------------------|---|
| Řada výrobků | OsiSense XT |
| Typ snímače | Kapacitní snímač |
| Použití výrobku | Detekce izolovaných materiálů |
| Označení snímače | XT7 |
| Provedení snímače | Tvar 40 x 40 x 117 |
| Velikost | 117 mm |
| Typ těla | Patice |
| Vhodnost zapsané montáže čidla | Zapuštěná montáž |
| Materiál | Plast |
| Materiál rozvaděče | Plast |
| Typ výstupního signálu | Diskrétní |
| Metoda připojení | 4 vodiče |
| [Sn] jmenovitý dosah snímání | 15 mm |
| Funkce diskretního výstupu | 1 V + 1 Z |
| Typ výstupního obvodu | DC |
| Typ diskretního výstupu | PNP |
| Elektrické připojení | Šroubová svorka 4 x 1,5 mm ² |
| [Us] jmenovité napájecí napětí | 12...48 V DC |
| Zpožděná odezva | <= 5 ms |
| Stupeň krytí IP | IP67 podle IEC 60529 |

Doplňek

| | |
|----------------------------|--|
| Detekční plocha | 5polohová revolverová hlava |
| Rozdíl zdvíhu | < 0,2 x Sr |
| Opakovatelná přesnost | < 0,1 x Sr |
| Kabelová průchodka | 1 vstup se závitem pro kabelovou průchodku Pg 13,5 |
| Signalizace stavu LED | 1 LED (zelená) pro indikace stavu napájení 1 LED (žlutá) pro ukazatel stavu výstupu |
| Meze napájecího napětí | 10...58 V DC |
| Typ ochrany | Ochrana proti zkratu |
| Spínací frekvence | <= 100 Hz |
| Úbytek napětí | <= 2 V (sepnuto) |
| Proud I (A) | <= 10 mA |
| Zpoždění pro první zapnutí | <= 30 ms |
| Zpožděné zotavení | <= 5 ms |
| Maximální spínací proud | 200 mA |
| Označení | CE |
| Nastavení | Nastavení citlivosti potenciometrem |
| Hloubka | 40 mm |
| Výška | 117 mm |
| Šířka | 40 mm |
| Hmotnost přístroje | 0,22 kg |

Životní prostředí

| | |
|---------------------|-----------|
| certifikace výrobku | CSA UL |
|---------------------|-----------|

Informace uvedené v této dokumentaci obsahují obecné popisy a technické parametry výrobků. Tato dokumentace nenahrazuje vyhodnocení vhodnosti nebo spolehlivosti výrobku v uživatelské aplikaci a nesmí tak být využívána. Uživatel nebo systémový integrátor nese odpovědnost za provedení odpovídajících a úplných analýz, hodnocení a testování produktů s ohledem na konkrétní aplikaci nebo použití. Schneider Electric Industries SAS ani její dceřinné firmy či pobočky nenesou odpovědnost za nesprávné použití zde obsažených informací.

Nabídka udržitelnosti

udržitelný stav nabídky

Výrobek není Green Premium

RoHS

Bude vyhovovat na 3Q2013

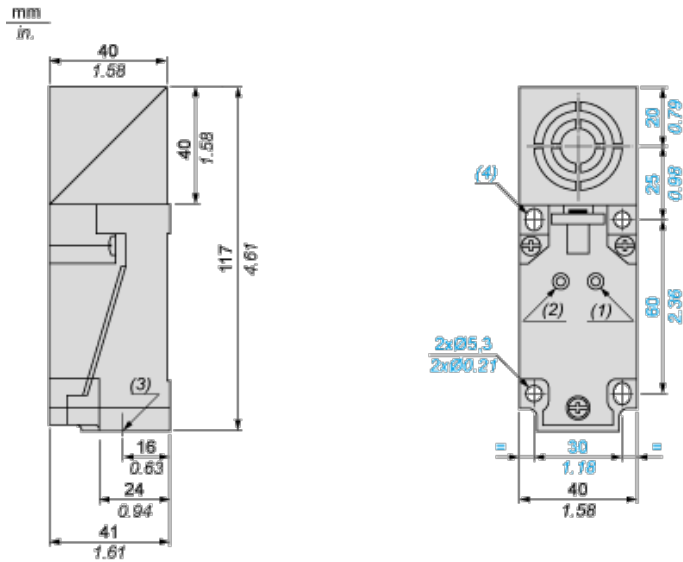
Bude vyhovovat na 3Q2013

Contractual warranty

Záruční lhůta

18 měsíců

Dimensions

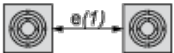


- (1) Output LED
- (2) Supply LED
- (3) 1 tapped entry for 13P cable gland
- (4) 2 elongated holes Ø 5.3 x 7

Setting-up

Minimum Mounting Distances (mm)

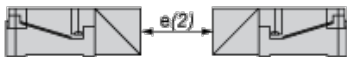
Side by side



e(1) 40

≧

Face to face



e(2) 120

≧

Wiring Diagram

3-wire DC NO + NC Output

