



Hlavní parametry

Popis příslušenství / samostatného dílu	Nacvakávací montážní držák 90°
Příslušenství / umístění samostatných dílů	Plochý tvar snímače 40 x 40 x 15 Plochý tvar stanice 40 x 40 x 15 Plochý tvar štítku 40 x 40 x 15
Příslušenství / náhradní díly	Příslušenství pro montáž a upevnění
Příslušenství / náhradní díly	Upevňovací držák
Kompatibilita	XG plochý tvar 40 x 40 x 15 XS plochý tvar 40 x 40 x 15
Počet kusů na sadu	Sada 1
Doplňkové informace	Možná montáž bez nacvaknutí na otvor se závitem

Doplňek

Hmotnost přístroje	0,06 kg
--------------------	---------

Životní prostředí

Nabídka udržitelnosti

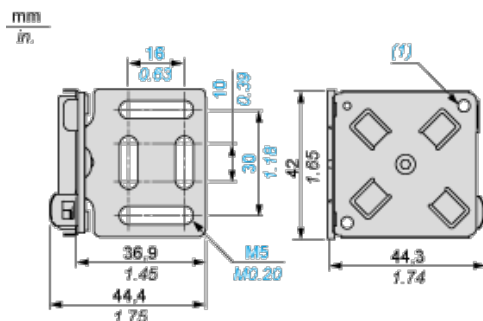
udržitelný stav nabídky	Výrobek Green Premium
RoHS	Vyhovuje - od 0901 - Schneider Electric prohlášení o shodě
REACH	Odkaz neobsahuje SVHC nad mezní hodnotou
dokument o ekologickém profilu	Dostupný
instrukce o ukončení životnosti výrobku	Dostupný

Contractual warranty

Záruční lhůta	18 měsíců
---------------	-----------

Dimensions

Mounting Brackets



(1) 4 screws M4 x 14