

## XS9D111A1M12

indukční čidlo XS9 80x80x26 - PBT - Sn40mm -  
24VDC - M12



### Hlavní parametry

Řada výrobků	OsiSense XS
Název řady	Aplikace
Typ snímače	Indukční snímač
Použití zařízení	-
Označení snímače	XS9
Provedení snímače	Plochý tvar 80 x 80 x 26
Velikost	26 mm
Typ těla	Pevné
Vhodnost zapuštěné montáže čidla	Zapuštěná montáž
Materiál	Plast
Materiál rozvaděče	PBT
Typ výstupního signálu	Analogový
Metoda připojení	2 vodiče
[Sn] jmenovitý dosah snímání	40 mm
Funkce diskretního výstupu	1 Z
Typ výstupního obvodu	DC
Rozsah analogového výstupu	0...10 V
Elektrické připojení	4 piny M12 konektor (samec)
[Us] jmenovité napájecí napětí	24 V DC
Stupeň krytí IP	IP67 s dvojitou izolací podle IEC 60529

### Doplňěk

Detekční plocha	Přední
Materiál čela	PBT
Pracovní oblast	5...40 mm
Opakovatelná přesnost	<= 3 % Sr
Chyba linearity	+/- 1 V
Signalizace stavu LED	Ne
Meze napájecího napětí	15...36 V DC
Spínací frekvence	<= 100 Hz
Proud I (A)	0...4 mA při naprázdno
Odchylka výstupního proudu	<= 10 %
Označení	CE
Hloubka	26 mm
Výška	80 mm
Šířka	80 mm

### Životní prostředí

certifikace výrobku	CSA UL Ecolab
teplota okolního vzduchu pro provoz	-25...70 °C
teplota okolí pro uskladnění	-40...85 °C
odolnost proti vibracím	25 gn amplituda = +/- 2 mm (f = 10...55 Hz) podle IEC 60068-2-6
odolnost proti otřesům	50 gn pro 11 ms podle IEC 60068-2-27

Informace uvedené v této dokumentaci obsahují obecné popisy a technické parametry výrobků. Tato dokumentace nenahrazuje vyhodnocení vhodnosti nebo spolehlivosti výrobku v uživatelské aplikaci a nesmí tak být využívána. Uživatel nebo systémový integrátor nese odpovědnost za provedení odpovídajících a úplných analýz, hodnocení a testování produktů s ohledem na konkrétní aplikaci nebo použití. Schneider Electric Industries SAS ani její dceřinné firmy či pobočky nenesou odpovědnost za nesprávné použití zde obsažených informací.

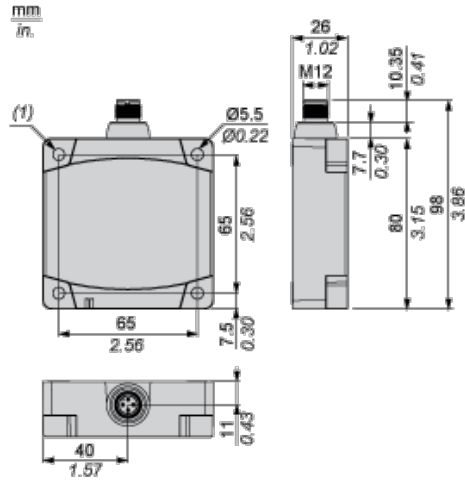
## Nabídka udržitelnosti

udržitelny stav nabídky	Výrobek není Green Premium
RoHS	Vyhovuje - od 1104 - Schneider Electric prohlášení o shodě

## Contractual warranty

Záruční lhůta	18 měsíců
---------------	-----------

## Dimensions

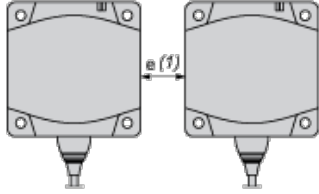


(1) For CHC type screws

## Setting-up

### Minimum Mounting Distances (mm)

#### Side by Side



$e (1) 120$

$\geq$

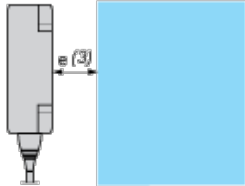
#### Face to Face



$e (2) 300$

$\geq$

#### Facing a Metal Object

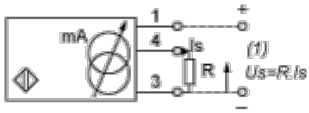


$e (3) 120$

$\geq$

## Wiring Schemes

### 3-Wire Connection

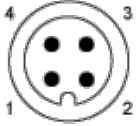


(1) Voltage output

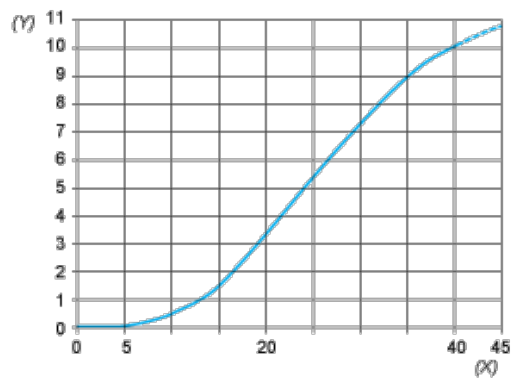
Ensure a minimum of 5 V between the + (terminal 1) and the sensor output (terminal 4)

	Output current	Load impedance value	Output voltage	Load impedance value
24 V	0...10 mA	$R \leq 1400 \Omega$	0...10 V	$R = 1000 \Omega$

M12



### Output Curves



(Y)  $U_s$  (V)

(X) Sensors - object distance (mm)