

## XS8C2A1MBU20

indukční čidlo XS8 40x40x70 - PBT - Sn20 mm -  
24..240VAC/DC - 1/2"



### Hlavní parametry

Řada výrobků	OsiSense XS
Název řady	Všeobecné použití
Typ snímače	Indukční snímač
Použití zařízení	-
Označení snímače	XS8
Provedení snímače	Tvar 40 x 40 x 70
Velikost	70 mm
Typ těla	Pevné
Vhodnost zapuštěné montáže čidla	Zapuštěná montáž
Materiál	Plast
Materiál rozvaděče	PBT
Typ výstupního signálu	Diskrétní
Metoda připojení	2 vodiče
[Sn] jmenovitý dosah snímání	20 mm
Funkce diskretního výstupu	1 V
Typ výstupního obvodu	AC/DC
Elektrické připojení	3 piny 1/2"20 UNF konektor (samec)
[Us] jmenovité napájecí napětí	24...240 V DC 24...240 V AC 50/60 Hz
Spínací proud v mA	5...200 mA DC 5...300 mA AC
Stupeň krytí IP	IP65 podle IEC 60529 IP67 podle IEC 60529 IP69K podle DIN 40050

### Doplňěk

Detekční plocha	5polohová revolverová hlava
Materiál čela	PBT
Pracovní oblast	0...16 mm
Rozdíl zdvihu	3 – 15 % Sr
Opakovatelná přesnost	<= 3 % Sr
Signalizace stavu LED	1 LED zelená pro napájení ON 1 LED žlutá pro stav výstupu
Meze napájecího napětí	20...264 V AC/DC
Reziduální proud	<= 1,5 mA pro vypnutý stav 120 V <= 0,6 mA pro vypnutý stav 24 V
Spínací frekvence	<= 25 Hz AC <= 50 Hz DC
Úbytek napětí	<= 5,5 V při sepnuto stav
Zpoždění pro první zapnutí	<= 7,5 ms
Zpožděná odezva	<= 1,2 ms
Zpožděná zotavení	<= 1,8 ms
Označení	CE
Výška	40 mm
Délka	40 mm
Šířka	70 mm
Hmotnost přístroje	0,149 kg

Informace uvedené v této dokumentaci obsahují obecné popisy a technické parametry výrobků. Tato dokumentace nenahrazuje vyhodnocení vhodnosti nebo spolehlivosti výrobku v uživatelské aplikaci a nesmí tak být využívána. Uživatel nebo systémový integrátor nese odpovědnost za provedení odpovídajících a úplných analýz, hodnocení a testování produktů s ohledem na konkrétní aplikaci nebo použití. Schneider Electric Industries SAS ani její dceřinné firmy či pobočky nenesou odpovědnost za nesprávné použití zde obsažených informací.

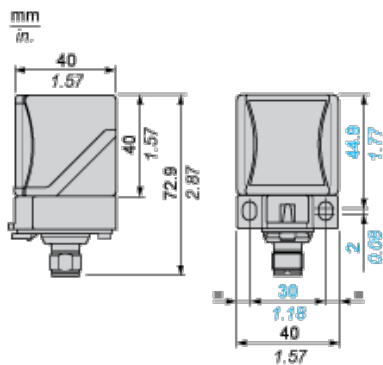
## Životní prostředí

certifikace výrobku	CCC CSA UL
teplota okolního vzduchu pro provoz	-25...70 °C
teplota okolí pro uskladnění	-40...85 °C
odolnost proti vibracím	25 gn amplituda = +/- 2 mm (f = 10...55 Hz) podle IEC 60068-2-6
odolnost proti otřesům	50 gn pro 11 ms podle EN 60068-2-27

## Nabídka udržitelnosti

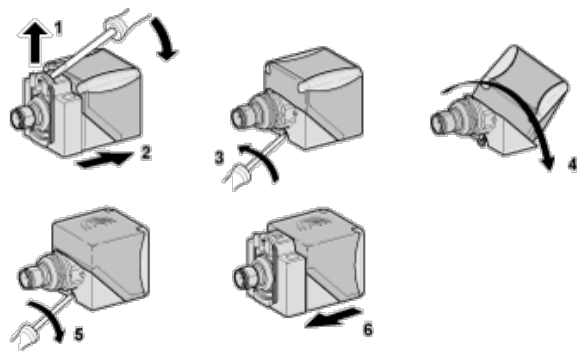
udržitelný stav nabídky	Výrobek Green Premium
RoHS	Vyhovuje - od 1213 - Schneider Electric prohlášení o shodě
REACH	Odkaz neobsahuje SVHC nad mezní hodnotou
dokument o ekologickém profilu	Dostupný
instrukce o ukončení životnosti výrobku	Standardní recyklaci výrobku

## Dimensions



## Mounting

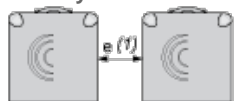
### Head Positions



## Setting-up Precautions

### Minimum Mounting Distances (mm)

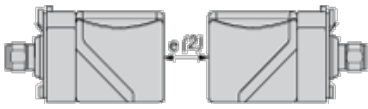
#### Side by Side



e (1) 80

≥

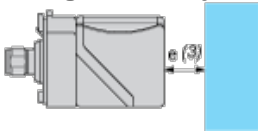
#### Face to Face



e (2) 160

IV

Facing a Metal Object

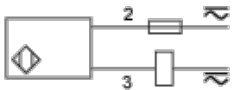


e (3) 60

IV

## Wiring Schemes

### 2-Wire NC Output



1/2"-20UNF

