

## XS8C1A1MBL10

indukční čidlo XS8 40x40x15 - PBT - Sn25mm -  
24..240VAC/DC - kabel 10m



### Hlavní parametry

Řada výrobků	OsiSense XS
Název řady	Všeobecné použití
Typ snímače	Indukční snímač
Použití zařízení	-
Označení snímače	XS8
Provedení snímače	Plochý tvar 40 x 40 x 15
Velikost	15 mm
Typ těla	Pevné
Vhodnost zapuštěné montáže čidla	Nezapuštěná montáž
Materiál	Plast
Materiál rozvaděče	PBT
Typ výstupního signálu	Diskrétní
Metoda připojení	2 vodiče
[Sn] jmenovitý dosah snímání	15 mm zapuštěná montáž 25 mm nezapuštěná montáž
Funkce diskretního výstupu	1 V
Typ výstupního obvodu	AC/DC
Elektrické připojení	Kabel
Délka kabelu	10 m
[Us] jmenovité napájecí napětí	24...240 V AC/DC 50/60 Hz
Spínací proud v mA	5...200 mA DC 5...300 mA AC
Stupeň krytí IP	IP68 s dvojitou izolací podle IEC 60529

### Doplněk

Detekční plocha	Přední
Materiál čela	PBT
Oblast jemného nastavení	8...15 mm zapuštěná montáž 8...25 mm nezapuštěná montáž
Rozdíl zdvihu	1 – 15 % Sr
Typ kabelu	2 x 0,34 mm <sup>2</sup>
Izolační materiál vodiče	PvR
Meze napájecího napětí	20...264 V AC/DC
Reziduální proud	<= 1,5 mA pro vypnutý stav
Spínací frekvence	<= 1000 Hz
Úbytek napětí	<= 5,5 V při sepnuto stav
Proud I (A)	<= 10 mA při naprázdno
Zpoždění pro první zapnutí	<= 10 ms
Zpožděná odezva	<= 0,3 ms
Zpožděné zotavení	<= 0,8 ms
Označení	CE
Hloubka	15 mm
Výška	40 mm
Šířka	40 mm
Hmotnost přístroje	0,41 kg

### Životní prostředí

Informace uvedené v této dokumentaci obsahují obecné popisy a technické parametry výrobků. Tato dokumentace nenahrazuje vhodnosti nebo spolehlivosti výrobku v uživatelské aplikaci a nesmí tak být využívána. Uživatel nebo systémový integrátor nese odpovědnost za provedení odpovídajících a úplných analýz rizik, hodnocení a testování produktů s ohledem na konkrétní aplikaci nebo použití. Schneider Electric Industries SAS ani její dceřinné firmy či pobočky nenesou odpovědnost za nesprávné použití zde obsažených informací.

certifikace výrobku	CCC CSA UL
teplota okolního vzduchu pro provoz	-25...70 °C
teplota okolí pro uskladnění	-40...85 °C
odolnost proti vibracím	25 gn amplituda = +/- 2 mm (f = 10...55 Hz) podle IEC 60068-2-6
odolnost proti otřesům	50 gn pro 11 ms podle IEC 60068-2-27

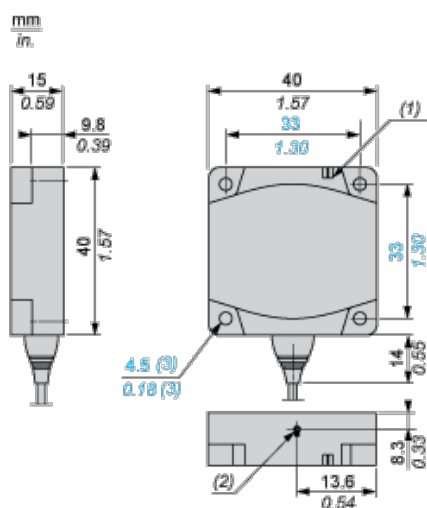
## Nabídka udržitelnosti

udržitelný stav nabídky	Výrobek není Green Premium
RoHS	Vyhovuje - od 0825 - Schneider Electric prohlášení o shodě
dokument o ekologickém profilu	Dostupný
instrukce o ukončení životnosti výrobku	Standardní recyklací výrobku

## Contractual warranty

Záruční lhůta	18 měsíců
---------------	-----------

## Dimensions

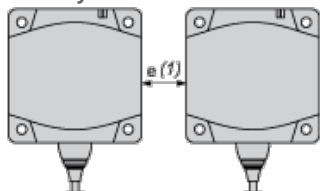


- (1) LED
- (2) Teach mode button
- (3) For CHC type screws

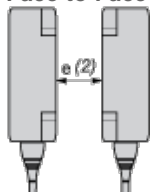
## Setting-up

### Minimum Mounting Distances (mm)

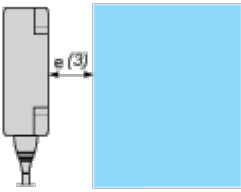
#### Side by Side



#### Face to Face



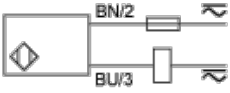
#### Facing a Metal Object



	e (1)	e (2)	e (3)
Flush mounted	60	120	15
Not flush mounted	125	250	

## Wiring Schemes

### 2-Wire NC Output



BU : Blue

BN : Brown