

XS7F1A1NAL01M8

indukční čidlo XS7 15x32x8 - PBT - Sn5mm -
12..24VDC - M8 0.15m



Hlavní parametry

Řada výrobků	OsiSense XS
Název řady	Všeobecné použití
Typ snímače	Indukční snímač
Použití zařízení	-
Označení snímače	XS7
Provedení snímače	Plochý tvar 15 x 32 x 8
Velikost	8 mm
Typ těla	Pevné
Vhodnost zapuštěné montáže čidla	Zapuštěná montáž
Materiál	Plast
Materiál rozvaděče	PBT
Typ výstupního signálu	Diskrétní
Metoda připojení	3 vodiče
Funkce diskrétního výstupu	1 Z
Typ výstupního obvodu	DC
Typ diskrétního výstupu	NPN
Elektrické připojení	3 piny M8 vzdálený konektor - samec
Délka kabelu	0,15 m
[Us] jmenovité napájecí napětí	12...24 V DC s ochrana proti přepólování
Spínací proud v mA	<= 100 mA DC s ochrana obvodu proti přetížení a zkratu
Stupeň krytí IP	IP68 podle IEC 60529

Doplňěk

Detekční plocha	Přední
Materiál čela	PBT
Pracovní oblast	0...4 mm
Rozdíl zdvihu	1 – 15 % Sr
Izolační materiál vodiče	PvR
Signalizace stavu LED	1 LED žlutá pro stav výstupu
Meze napájecího napětí	10...36 V DC
Spínací frekvence	<= 2000 Hz
Úbytek napětí	<= 2 V při sepnuto stav
Proud I (A)	<= 10 mA při naprázdno
Zpoždění pro první zapnutí	5 ms
Zpožděná odezva	0,1 ms
Zpožděné zotavení	0,1 ms
Označení	CE
Hloubka	8 mm
Výška	32 mm
Šířka	15 mm
Hmotnost přístroje	0,045 kg

Životní prostředí

certifikace výrobku	CSA C-Tick UL
---------------------	---------------------

Informace uvedené v této dokumentaci obsahují obecné popisy a technické parametry výrobků. Tato dokumentace nenahrazuje vyhodnocení vhodnosti nebo spolehlivosti výrobku v uživatelské aplikaci a nesmí tak být využívána. Uživatel nebo systémový integrátor nese odpovědnost za provedení odpovídajících a úplných analýz, hodnocení a testování produktů s ohledem na konkrétní aplikaci nebo použití. Schneider Electric Industries SAS ani její dceřinné firmy či pobočky nenesou odpovědnost za nesprávné použití zde obsažených informací.

teplota okolního vzduchu pro provoz	-25...70 °C
teplota okolí pro uskladnění	-40...85 °C
odolnost proti vibracím	25 gn amplituda = +/- 2 mm (f = 10...55 Hz) podle IEC 60068-2-6
odolnost proti otřesům	50 gn pro 11 ms podle IEC 60068-2-27

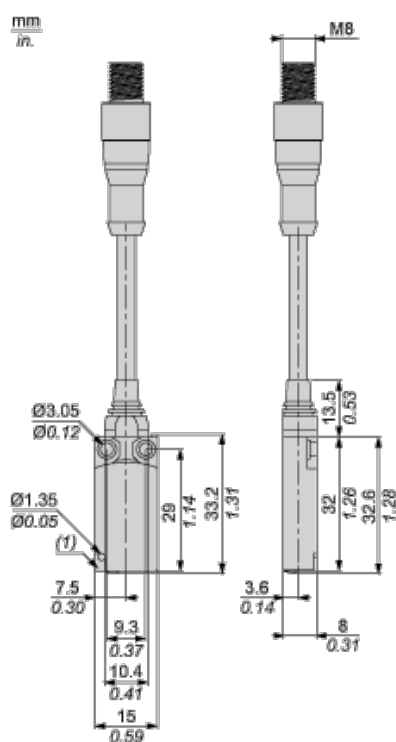
Nabídka udržitelnosti

udržitelný stav nabídky	Výrobek není Green Premium
RoHS	Vyhovuje - od 0903 - Schneider Electric prohlášení o shodě
dokument o ekologickém profilu	Dostupný
instrukce o ukončení životnosti výrobku	Standardní recyklaci výrobku

Contractual warranty

Záruční lhůta	18 měsíců
---------------	-----------

Dimensions

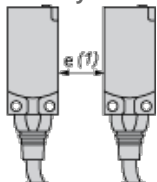


(1) LED

Setting-up

Minimum Mounting Distances (mm)

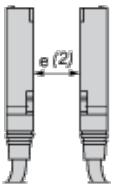
Side by Side



e (1) 15

≥

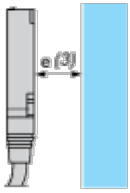
Face to Face



e (2) 40

≥

Facing a Metal Object

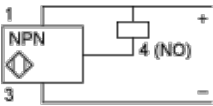


e (3) 15

≥

Wiring Schemes

NPN



M8

