

XS612B2PBL01M12

indukční čidlo XS6 M12 - L54.6mm - mosaz -
Sn3.4/5mm - 12..24VDC - M12 0.15m



Hlavní parametry

| | |
|----------------------------------|--|
| Řada výrobků | OsiSense XS |
| Název řady | Aplikace |
| Typ snímače | Indukční snímač |
| Použití zařízení | - |
| Označení snímače | XS6 |
| Provedení snímače | Válcový M12 |
| Velikost | 55 mm |
| Typ těla | Pevné |
| Vhodnost zapuštěné montáže čidla | Nezapuštěná montáž |
| Materiál | Kov |
| Typ výstupního signálu | Diskrétní |
| Metoda připojení | 3 vodiče |
| [Sn] jmenovitý dosah snímání | 5 mm nezapuštěná montáž 3,4 mm zapuštěná montáž |
| Funkce diskrétního výstupu | 1 V |
| Typ výstupního obvodu | DC |
| Typ diskrétního výstupu | PNP |
| Elektrické připojení | Vzdálený konektor - samec M12 4 piny |
| Délka kabelu | 0,15 m |
| [Us] jmenovité napájecí napětí | 12...24 V DC s ochrana proti přepólování |
| Spínací proud v mA | <= 100 mA s ochrana obvodu proti přetížení a zkratu |
| Stupeň krytí IP | IP67 s dvojitou izolací podle IEC 60529 IP69K podle DIN 40050 |

Doplňk

| | |
|----------------------------|--|
| Typ vývodky | M12 x 1 |
| Detekční plocha | Přední |
| Materiál čela | PPS |
| Materiál rozvaděče | Poniklovaná mosaz |
| Oblast jemného nastavení | 1,7...3,4 mm zapuštěná montáž 1,7...5 mm nezapuštěná montáž |
| Rozdíl zdvihu | 1 – 15 % Sr |
| Typ kabelu | 3 x 0,34 mm ² |
| Izolační materiál vodiče | PvR |
| Signalizace stavu LED | 1 LED (zelená) pro napájení ON a režim učení 1 LED (žlutá) pro stav výstupu |
| Meze napájecího napětí | 10...36 V DC |
| Spínací frekvence | <= 1000 Hz |
| Úbytek napětí | <= 2 V, sepnuto stav |
| Proud I (A) | <= 10 mA (naprázdno) |
| Zpoždění pro první zapnutí | <= 10 ms |
| Zpožděná odezva | <= 0,3 ms |
| Zpožděná zotavení | <= 0,7 ms |
| Označení | CE |
| Délka závitů | 42 mm |
| Délka | 59 mm |
| Hmotnost přístroje | 0,1 kg |

Informace uvedené v této dokumentaci obsahují obecné popisy a technické parametry výrobků. Tato dokumentace nenahrazuje vyhodnocení vhodnosti nebo spolehlivosti výrobku v uživatelské aplikaci a nesmí tak být využívána. Uživatel nebo systémový integrátor nese odpovědnost za provedení odpovídajících a úplných analýz, hodnocení a testování produktů s ohledem na konkrétní aplikaci nebo použití. Schneider Electric Industries SAS ani její dceřinné firmy či pobočky nenesou odpovědnost za nesprávné použití zde obsažených informací.

Životní prostředí

| | |
|-------------------------------------|---|
| certifikace výrobku | CSA UL |
| teplota okolního vzduchu pro provoz | -25...70 °C |
| teplota okolí pro uskladnění | -40...85 °C |
| odolnost proti vibracím | 25 gn, amplituda: +/- 2 mm (f = 10...55 Hz) podle IEC 60068-2-6 |
| odolnost proti otřesům | 50 gn (doba trvání = 11 ms) podle IEC 60068-2-27 |

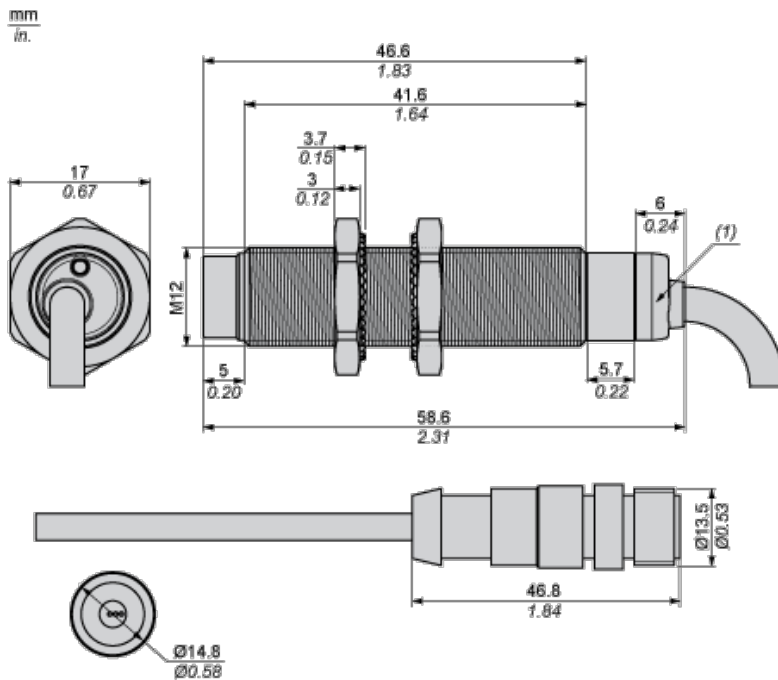
Nabídka udržitelnosti

| | |
|---|--|
| udržitelný stav nabídky | Výrobek není Green Premium |
| RoHS | Bude vyhovovat na 3Q2013 Bude vyhovovat na 3Q2013 |
| dokument o ekologickém profilu | Dostupný |
| instrukce o ukončení životnosti výrobku | Dostupný |

Contractual warranty

| | |
|---------------|-----------|
| Záruční lhůta | 18 měsíců |
|---------------|-----------|

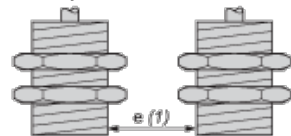
Dimensions



(1) LED

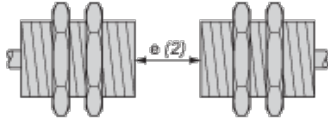
Minimum Mounting Distances in mm

Side by side



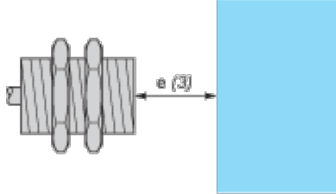
| e (1) | | | |
|---------------|--------|-------------------|------|
| Flush mounted | | Not flush mounted | |
| mm | in. | mm | in. |
| ≥ 14 | ≥ 0.55 | 50 | 1.97 |

Face to face



| e (2) | | | |
|---------------|--------|-------------------|------|
| Flush mounted | | Not flush mounted | |
| mm | in. | mm | in. |
| ≥ 50 | ≥ 1.97 | 100 | 3.94 |

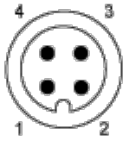
Facing a metal object



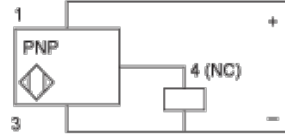
| e (3) | |
|-------|--------|
| mm | in. |
| ≥ 3.4 | ≥ 0.13 |

Wiring Schemes

M12 connector



PNP



- 1 : (+)
- 2 : NC Output
- 3 : (-)
- 4 : Not connected