

XS508B1DBM12

indukční čidlo XS5 M8 - L61mm - nerez - Sn1.5mm - 12..48VDC - M12



Hlavní parametry

Řada výrobků	OsiSense XS
Název řady	Všeobecné použití
Typ snímače	Indukční snímač
Použití zařízení	-
Označení snímače	XS5
Provedení snímače	Válcový M8
Velikost	62 mm
Typ těla	Pevné
Vhodnost zapuštěné montáže čidla	Zapuštěná montáž
Materiál	Nerezová ocel
Typ výstupního signálu	Diskrétní
Metoda připojení	2 vodiče
[Sn] jmenovitý dosah snímání	1,5 mm
Funkce diskretního výstupu	1 V
Typ výstupního obvodu	DC
Elektrické připojení	Konektor (samec) M12 4 piny
[Us] jmenovité napájecí napětí	12...48 V DC
Spínací proud v mA	1,5...100 mA DC s ochrana obvodu proti přetížení a zkratu
Stupeň krytí IP	IP67 podle IEC 60529

Doplňěk

Typ vývodky	M8 x 1
Detekční plocha	Přední
Materiál čela	PPS
Materiál rozvaděče	Nerezová ocel 303
Pracovní oblast	0...1,2 mm
Rozdíl zdvíhu	1 – 15 % Sr
Signalizace stavu LED	1 LED (žlutá) pro stav výstupu
Meze napájecího napětí	10...58 V DC
Reziduální proud	<= 0,5 mA, vypnutý stav
Spínací frekvence	<= 4000 Hz
Úbytek napětí	<= 4 V, sepnuto stav
Zpoždění pro první zapnutí	<= 10 ms
Zpožděná odezva	<= 0,2 ms
Zpožděné zotavení	<= 0,2 ms
Označení	CE
Délka závitu	40 mm
Výška	18 mm
Délka	62 mm
Hmotnost přístroje	0,025 kg

Životní prostředí

certifikace výrobku	CCC CSA
---------------------	------------

Informace uvedené v této dokumentaci obsahují obecné popisy a technické parametry výrobků. Tato dokumentace nenahrazuje vyhodnocení vhodnosti nebo spolehlivosti výrobku v uživatelské aplikaci a nesmí tak být využívána. Uživatel nebo systémový integrátor nese odpovědnost za provedení odpovídajících a úplných analýz, hodnocení a testování produktů s ohledem na konkrétní aplikaci nebo použití. Schneider Electric Industries SAS ani její dceřinné firmy či pobočky nenesou odpovědnost za nesprávné použití zde obsažených informací.

	UL
teplota okolního vzduchu pro provoz	-25...70 °C
teplota okolí pro uskladnění	-40...85 °C
odolnost proti vibracím	25 gn, amplituda: +/- 2 mm (f = 10...55 Hz) podle IEC 60068-2-6
odolnost proti otřesům	50 gn (doba trvání = 11 ms) podle IEC 60068-2-27

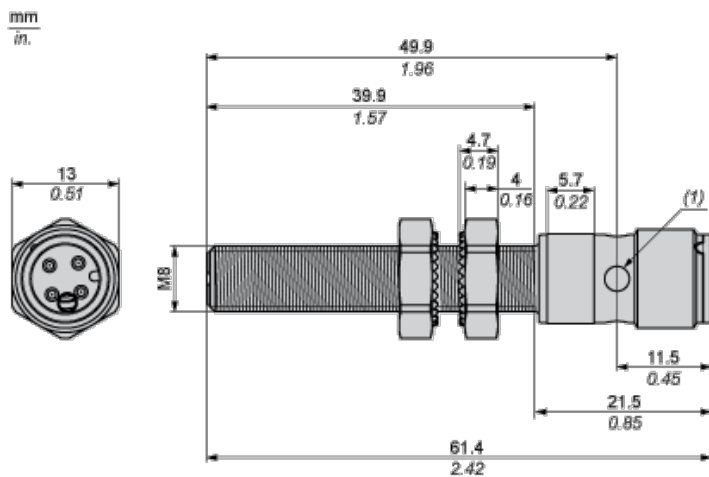
Nabídka udržitelnosti

udržitelný stav nabídky	Výrobek Green Premium
RoHS	Vyhovuje - od 1010 - Schneider Electric prohlášení o shodě
REACH	Odkaz neobsahuje SVHC nad mezní hodnotou
dokument o ekologickém profilu	Dostupný
instrukce o ukončení životnosti výrobku	Dostupný

Contractual warranty

Záruční lhůta	18 měsíců
---------------	-----------

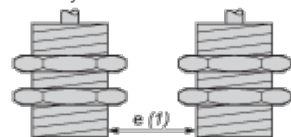
Dimensions



(1) LED

Minimum Mounting Distances

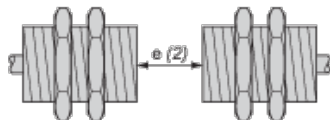
Side by side



e (1) 3 mm/0.12 in.

≥

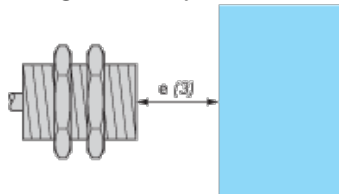
Face to face



e (2) 18 mm/0.71 in.

≥

Facing a metal object



e (3) 4.5 mm/0.18 in.

IV

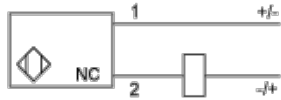
Wiring Schemes

2-Wire Non-polarised

M12 connector

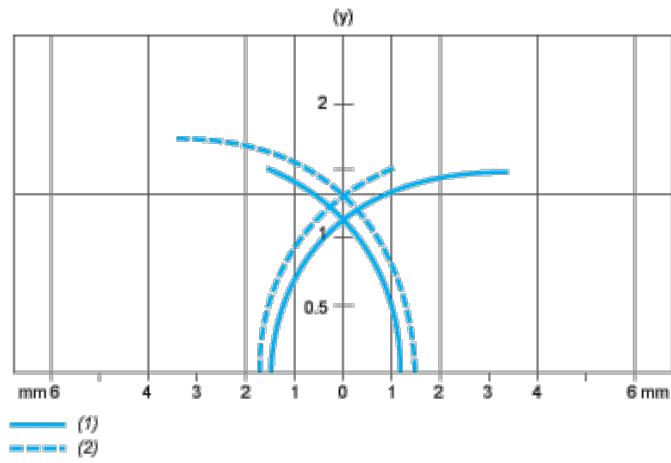


NC output



Performance Curves

Standard Steel Target : 8x8x1 mm



- (1) Pick-up points
- (2) Drop-out points (object approaching from the side)
- (y) Sensing distance in mm