

XS508B1CAM12

indukční čidlo XS5 M8 - L61mm - nerez - Sn1.5mm - 12..48VDC - M12



Hlavní parametry

| | |
|----------------------------------|---|
| Řada výrobků | OsiSense XS |
| Název řady | Všeobecné použití |
| Typ snímače | Indukční snímač |
| Použití zařízení | - |
| Označení snímače | XS5 |
| Provedení snímače | Válcový M8 |
| Velikost | 62 mm |
| Typ těla | Pevné |
| Vhodnost zapuštěné montáže čidla | Zapuštěná montáž |
| Materiál | Nerezová ocel |
| Typ výstupního signálu | Diskrétní |
| Metoda připojení | 2 vodiče |
| [Sn] jmenovitý dosah snímání | 1,5 mm |
| Funkce diskretního výstupu | 1 Z |
| Typ výstupního obvodu | DC |
| Elektrické připojení | Konektor (samec) M12 4 piny, obsazení pin : 1-4 |
| [Us] jmenovité napájecí napětí | 12...48 V DC |
| Spínací proud v mA | 1,5...100 mA DC s ochrana obvodu proti přetížení a zkratu |
| Stupeň krytí IP | IP67 podle IEC 60529 |

Doplňěk

| | |
|----------------------------|--------------------------------|
| Typ vývodky | M8 x 1 |
| Detekční plocha | Přední |
| Materiál čela | PPS |
| Materiál rozvaděče | Nerezová ocel 303 |
| Pracovní oblast | 0...1,2 mm |
| Rozdíl zdvíhu | 1 – 15 % Sr |
| Signalizace stavu LED | 1 LED (žlutá) pro stav výstupu |
| Meze napájecího napětí | 10...58 V DC |
| Reziduální proud | <= 0,5 mA, vypnutý stav |
| Spínací frekvence | <= 4000 Hz |
| Úbytek napětí | <= 4 V, sepnuto stav |
| Zpoždění pro první zapnutí | <= 10 ms |
| Zpožděná odezva | <= 0,2 ms |
| Zpožděné zotavení | <= 0,2 ms |
| Označení | CE |
| Délka závitu | 40 mm |
| Výška | 18 mm |
| Délka | 62 mm |
| Hmotnost přístroje | 0,025 kg |

Životní prostředí

| | |
|---------------------|------------|
| certifikace výrobku | CCC CSA |
|---------------------|------------|

Informace uvedené v této dokumentaci obsahují obecné popisy a technické parametry výrobků. Tato dokumentace nenahrazuje vyhodnocení vhodnosti nebo spolehlivosti výrobku v uživatelské aplikaci a nesmí tak být využívána. Uživatel nebo systémový integrátor nese odpovědnost za provedení odpovídajících a úplných analýz, hodnocení a testování produktů s ohledem na konkrétní aplikaci nebo použití. Schneider Electric Industries SAS ani její dceřinné firmy či pobočky nenesou odpovědnost za nesprávné použití zde obsažených informací.

| | |
|-------------------------------------|---|
| | UL |
| teplota okolního vzduchu pro provoz | -25...70 °C |
| teplota okolí pro uskladnění | -40...85 °C |
| odolnost proti vibracím | 25 gn, amplituda: +/- 2 mm (f = 10...55 Hz) podle IEC 60068-2-6 |
| odolnost proti otřesům | 50 gn (doba trvání = 11 ms) podle IEC 60068-2-27 |

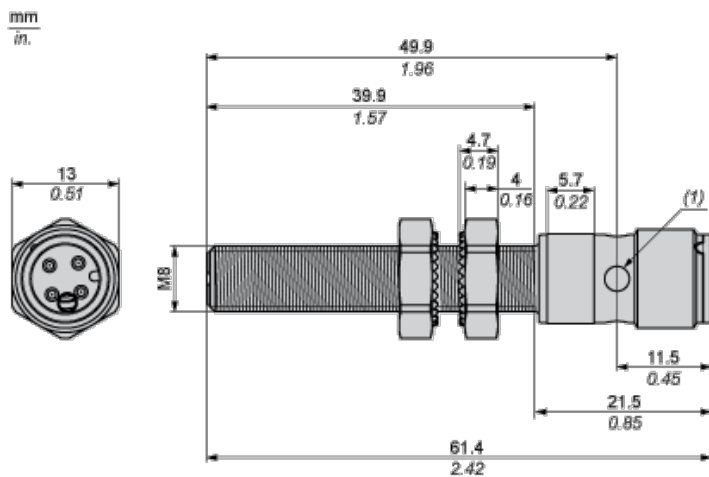
Nabídka udržitelnosti

| | |
|---|--|
| udržitelný stav nabídky | Výrobek Green Premium |
| RoHS | Vyhovuje - od 1010 - Schneider Electric prohlášení o shodě |
| REACH | Odkaz neobsahuje SVHC nad mezní hodnotou |
| dokument o ekologickém profilu | Dostupný |
| instrukce o ukončení životnosti výrobku | Dostupný |

Contractual warranty

| | |
|---------------|-----------|
| Záruční lhůta | 18 měsíců |
|---------------|-----------|

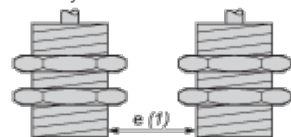
Dimensions



(1) LED

Minimum Mounting Distances

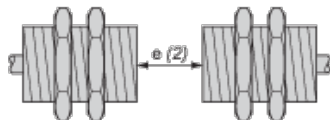
Side by side



e (1) 3 mm/0.12 in.

≥

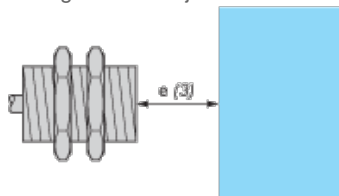
Face to face



e (2) 18 mm/0.71 in.

≥

Facing a metal object



e (3) 4.5 mm/0.18 in.

IV

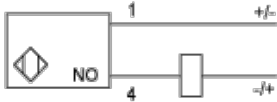
Wiring Schemes

2-Wire Non-polarised

M12 connector

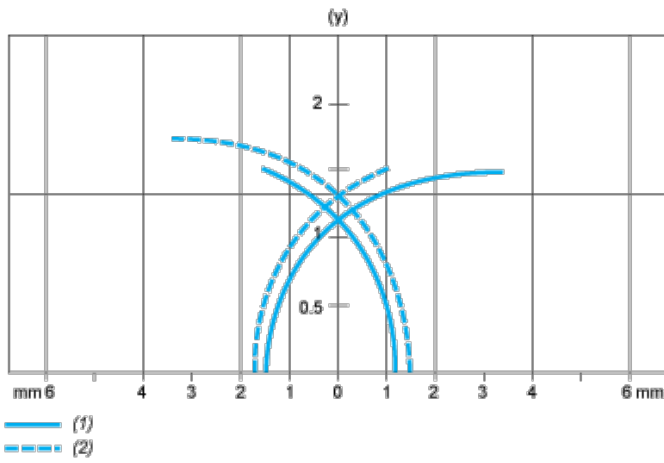


NO output



Performance Curves

Standard Steel Target : 8x8x1 mm



- (1) Pick-up points
- (2) Drop-out points (object approaching from the side)
- (y) Sensing distance in mm