

## XS108B3NAL2TQ

indukční čidlo XS1 M8 - L33mm - mosaz - Sn2.5mm - 12..24VDC - kabel 2m



### Hlavní parametry

Řada výrobků	OsiSense XS
Název řady	Všeobecné použití
Typ snímače	Indukční snímač
Použití zařízení	Velké balení
Označení snímače	XS1
Provedení snímače	Válcový M8
Velikost	33 mm
Typ těla	Pevné
Vhodnost zapuštěné montáže čidla	Zapuštěná montáž
Materiál	Kov
Typ výstupního signálu	Diskrétní
Metoda připojení	3 vodiče
[Sn] jmenovitý dosah snímání	2,5 mm
Funkce diskrétního výstupu	1 Z
Typ výstupního obvodu	DC
Typ diskrétního výstupu	NPN
Elektrické připojení	Kabel
Délka kabelu	2 m
[Us] jmenovité napájecí napětí	12...24 V DC s ochrana proti přepólování
Spínací proud v mA	<= 200 mA s ochrana obvodu proti přetížení a zkratu
Stupeň krytí IP	IP65 podle IEC 60529 IP67 podle IEC 60529
Prodej v nedělitelném množství	20

### Doplňěk

Typ vývodky	M8 x 1
Detekční plocha	Přední
Materiál čela	PPS
Materiál rozvaděče	Poniklovaná mosaz
Pracovní oblast	0...2 mm
Rozdíl zdvihu	1 – 15 % Sr
Typ kabelu	3 x 0,11 mm <sup>2</sup>
Izolační materiál vodiče	PvR
Signalizace stavu LED	1 LED (žlutá) pro stav výstupu
Meze napájecího napětí	10...36 V DC
Spínací frekvence	<= 2500 Hz
Úbytek napětí	<= 2 V (stav sepnuto)
Proud I (A)	<= 10 mA (naprázdno)
Zpoždění pro první zapnutí	<= 10 ms
Zpožděná odezva	<= 0,2 ms
Zpožděné zotavení	<= 0,2 ms
Označení	CE
Délka závitu	25 mm
Délka	33 mm

Informace uvedené v této dokumentaci obsahují obecné popisy a technické parametry výrobků. Tato dokumentace nenahrazuje vyhodnocení vhodnosti nebo spolehlivosti výrobku v uživatelské aplikaci a nesmí tak být využívána. Uživatel nebo systémový integrátor nese odpovědnost za provedení odpovídajících a úplných analýz rizik, hodnocení a testování produktů s ohledem na konkrétní aplikaci nebo použití. Schneider Electric Industries SAS ani její dceřinné firmy či pobočky nenesou odpovědnost za nesprávné použití zde obsažených informací.

## Životní prostředí

certifikace výrobku	CSA UL
teplota okolního vzduchu pro provoz	-25...70 °C
teplota okolí pro uskladnění	-40...85 °C
odolnost proti vibracím	25 gn, amplituda: +/- 2 mm (f = 10...55 Hz) podle IEC 60068-2-6
odolnost proti otřesům	50 gn (doba trvání = 11 ms) podle IEC 60068-2-27

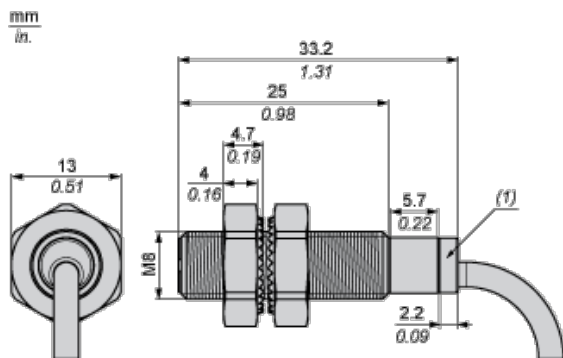
## Nabídka udržitelnosti

udržitelný stav nabídky	Výrobek Green Premium
RoHS	Vyhovuje - od 1136 - Schneider Electric prohlášení o shodě
REACH	Odkaz neobsahuje SVHC nad mezní hodnotou
dokument o ekologickém profilu	Dostupný
instrukce o ukončení životnosti výrobku	Dostupný

## Contractual warranty

Záruční lhůta	18 měsíců
---------------	-----------

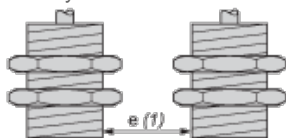
## Dimensions



(1) LED

## Minimum Mounting Distances in mm

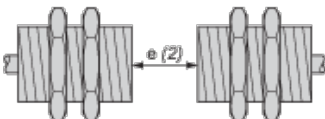
Side by side



e (1) 5 mm/0.20 in.

≥

Face to face



e (2) 30 mm/1.18 in.

≥

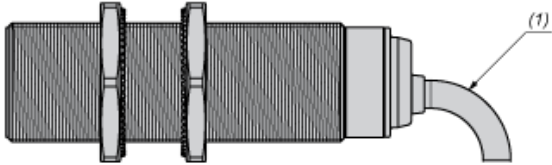
Facing a metal object



e (3) 8 mm/0.31 in.

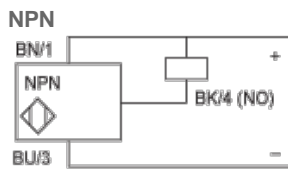
≥

## Mounting



(1) Bending cable: 4 x external cable diameter

## Wiring Schemes



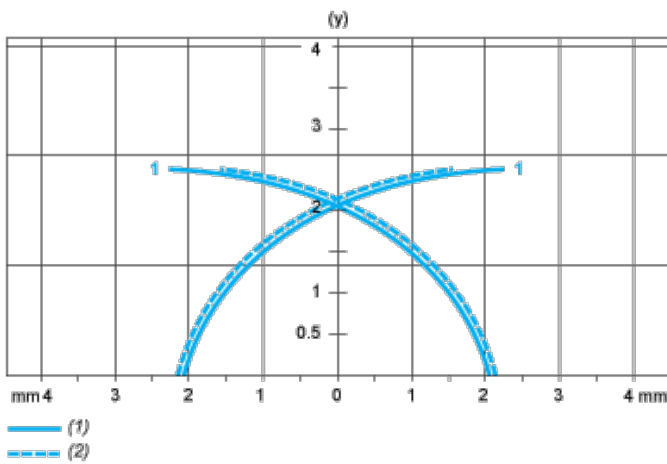
BU : Blue

BN : Brown

BK : Black

## Performance Curves

Standard Steel Target (mm) : 8x8x1



(1) Pick-up points

(2) Drop-out points (object approaching from the side)

(y) Sensing distance in mm