

XMLR250M1N26

tlakové čidlo XMLR - 250 bar - 1/4" 18 NPT - 24VDC
- 4..20 mA - NPN - M12



Hlavní parametry

| | |
|---------------------------------|---|
| Řada výrobků | OsiSense XM |
| Typ produktu nebo součásti | Elektronické snímače tlaku |
| Typ snímače tlaku | Tlakový vysílač |
| Typ provozu tlakového spínače | Tlakový vysílač s 1 spínacím výstupem |
| Označení přístroje | XMLR |
| Velikost tlakového snímače | 250 bar 3620 psi |
| Maximální dovolený náhodný tlak | 750 bar 10875 psi 75 mPA |
| Destrukční tlak | 1500 bar 21750 psi 150 mPA |
| Kontrolovaná kapalina | Pitná voda (0...80 °C) Vzduch (-20...80 °C) Hydraulický olej (-20...80 °C) Chladicí kapalina (-20...80 °C) |
| Typ připojení | 1/4" - 18 NPT (samice) |
| [Us] jmenovité napájecí napětí | 24 V DC SELV, meze napětí: 17...33 V |

Doplňěk

| | |
|---|---|
| Spotřeba proudu | <= 50 mA |
| Elektrické připojení | 4 piny M12 konektor (samec) |
| Funkce analogového výstupu | 4...20 mA |
| Typ výstupního signálu | Analogový + diskretní |
| Funkce analogového výstupu | 4...20 mA |
| Typ diskretního výstupu | Polovodičový NPN, Z/V programovatelný |
| Maximální spínací proud | 250 mA |
| Složení a typ kontaktů | Z/V programovatelný |
| Typ stupnice | Pevná rozdílová |
| Úbytek napětí | <= 2 V |
| Rozsah nastavení bodu sepnutí při nárustu tlaku | 20...250 bar 290...3625 psi 2...25 mPA |
| Rozsah nastavení bodu sepnutí při poklesu tlaku | 181...3516 psi 12,5...242 bar 1,25...24,2 mPA |
| Minimální rozdíl zdvihu | 7,5 bar 109 psi 0,75 mPA |
| Materiály přicházející do kontaktu s tekutinou | Nerezová ocel 316L |
| Materiál čela | Polyester |
| Materiál pláště | Polyakrylamid Nerezová ocel 316L |
| Pracovní poloha | Libovolná poloha, ale uspořádání může znehodnotit měření v případě montáže dnem vzhůru |
| Typ ochrany | Ochrana proti přetížení Přepětová ochrana Ochrana proti přepólování Ochrana proti zkratu |
| Doba odezvy na výstupu | <= 10 ms pro analogový výstup <= 5 ms pro diskretní výstup |
| Rozsah časového zpoždění | 0...50 s v krocích po 1 s |

Informace uvedené v této dokumentaci obsahují obecné popisy a technické parametry výrobků. Tato dokumentace nenahrazuje vyhodnocení vhodnosti nebo spolehlivosti výrobku v uživatelské aplikaci a nesmí tak být využívána. Uživatel nebo systémový integrátor nese odpovědnost za provedení odpovídajících a úplných analýz, hodnocení a testování produktů s ohledem na konkrétní aplikaci nebo použití. Schneider Electric Industries SAS ani její dceřinné firmy či pobočky nenesou odpovědnost za nesprávné použití zde obsažených informací.

| | |
|--|---|
| Typ displeje | 4 místný 7 segment. |
| Místní signalizace | 1 LED žlutá pro světlo ON při aktivaci vypínače |
| Typ odezvy pro zobrazení | Rychlá 50 ms Normální 200 ms Pomalá 600 ms |
| Zpoždění pro první zapnutí | <= 300 ms |
| Přesnost | <= 1 % z rozsahu měření |
| Chyba linearity | <= 0,5 % z rozsahu měření |
| Hystereze | <= 0,2 % z rozsahu měření |
| Přesnost měření | <= 0,6% měřeného rozsahu |
| Opakovatelná přesnost | <= 0,2 % z rozsahu měření |
| Posun citlivosti | +/- 0,03 % měřicího rozsahu/°C |
| Posun nulového bodu | +/- 0,1 % měřicího rozsahu/°C |
| Přesnost zobrazení displeje | <= 1 % z rozsahu měření |
| Mechanická životnost | >= 10000000 cykly |
| Hloubka | 42 mm |
| Výška | 88 mm |
| Šířka | 41 mm |
| Hmotnost přístroje | 0,186 kg |
| [Uimp] jmenovité impulzní výdržné napětí | 0,5 kV DC |
| Elektromag.kompatibilita | Test odolnosti proti elektrostatickému výboji - testovací úroveň 8 kV vzduch, 4 kV kontakt podle EN/IEC 61000-4-2 Citlivost na elektromagnetické pole - testovací úroveň 10 V/m (80...2000 MHz) podle EN/IEC 61000-4-3 Test odolnosti proti rychlým elektrickým přechodovým dějům/rázům - testovací úroveň 2 kV podle EN/IEC 61000-4-4 Test odolnosti proti špičkám - testovací úroveň 1 kV podle EN/IEC 61000-4-5 Odolnost proti vedenému RF rušení - testovací úroveň 10 V (0,15 – 80 MHz) podle EN/IEC 61000-4-6 |

Životní prostředí

| | |
|-------------------------------------|--|
| označení | CE |
| certifikace výrobku | CULus EAC |
| standards | UL 61010-1 EN/IEC 61326-2-3 |
| teplota okolního vzduchu pro provoz | -20...80 °C |
| teplota okolí pro uskladnění | -40...80 °C |
| stupeň krytí IP | IP65 podle EN/IEC 60529 IP67 podle EN/IEC 60529 |
| odolnost proti vibracím | 20 gn (f = 10...2000 Hz) podle EN/IEC 60068-2-6 |
| odolnost proti otřesům | 50 gn podle EN/IEC 60068-2-27 |

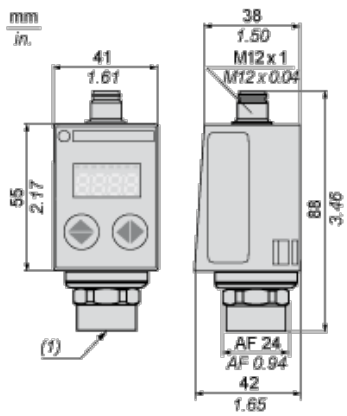
Nabídka udržitelnosti

| | |
|-------------------------|--|
| udržitelný stav nabídky | Výrobek není Green Premium |
| RoHS | Vyhovuje - od 1351 - Schneider Electric prohlášení o shodě |
| REACH | Odkaz neobsahuje SVHC nad mezní hodnotou |

Contractual warranty

| | |
|---------------|-----------|
| Záruční lhůta | 18 měsíců |
|---------------|-----------|

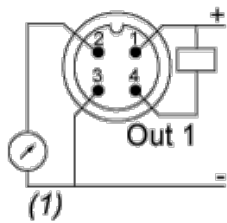
Dimensions



(1) Fluid entry: 1/4"-18NPT female

Connections and Schema

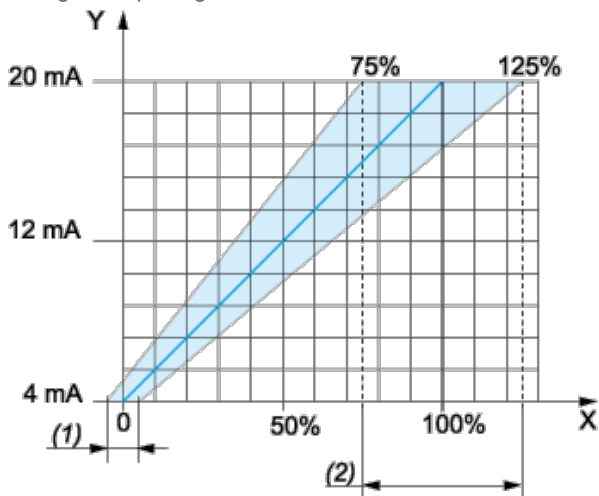
Connector Wiring



(1) I Out or V Out

Analogue Output Description

Analogue Output Signal



X : Pressure

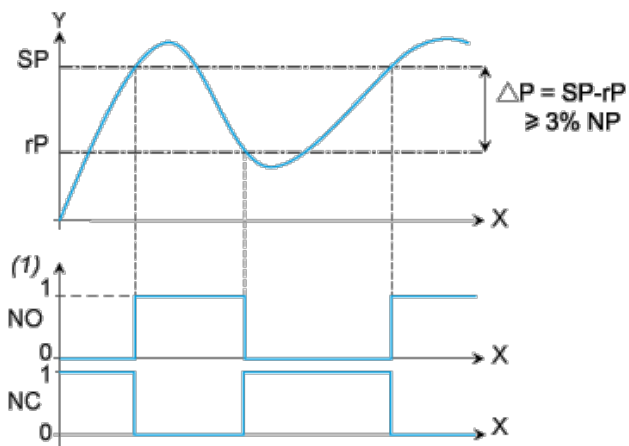
Y : Analogue output signal

(1) An offset of +/-5% of nominal pressure can be compensated (with **Cof** Configuration menu. **Cof**: Offset Compensation)

(2) The analogue curve can be adjusted from -25% to +25% of nominal pressure (with **AEP** Configuration menu. **AEP**: analogue end point).

Switching Output Description. Hysteresis Mode

The hysteresis switching mode is typically used for the "pumping and/or emptying applications".



X : Time

Y : Pressure

(1) Output

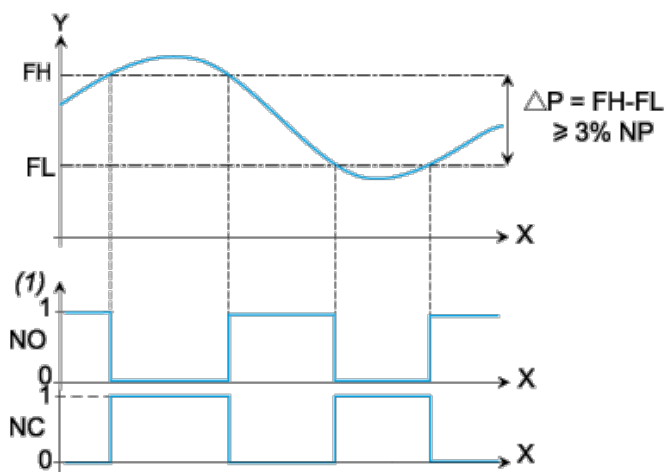
NP : Nominal Pressure

SP : Set point (adjustable from 8 % to 100 % NP)

rP : Reset point (adjustable from 5 % to 97 % NP)

Switching Output Description. Window Mode

The window switching mode is typically used for the “pressure regulation applications”



X : Time

Y : Pressure

(1) Output

NP : Nominal pressure

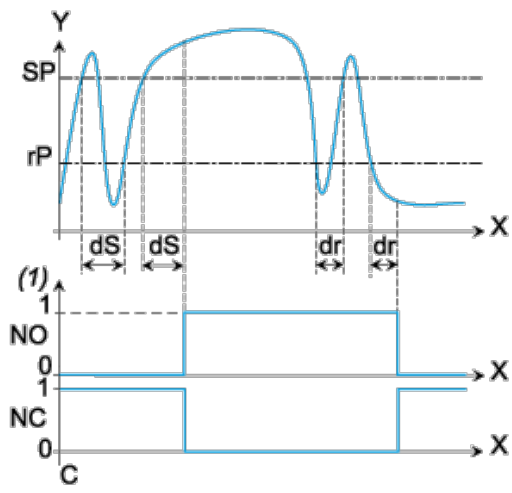
FH : High switching point (adjustable from 8 % to 100 % NP)

FL : Low switching point (adjustable from 5 % to 97 % NP)

Switching Output Description. Time Delay

The Time Delay is typically used to filter out the fast pressure transients.

The output only switches after a time “dS” and “dr” adjustable from 0 to 50 seconds.



X : Time

Y : Pressure

(1) Output

SP : Set point

rP : Reset point

dS : Time delay on the set point

dr : Time delay on the reset point