

## XMLR010G2N06

tlakové čidlo XMLR - 10 bar - 1/4" 18 NPT - 24VDC -  
2xNPN - M12



### Hlavní parametry

Řada výrobků	OsiSense XM
Typ produktu nebo součásti	Elektronické snímače tlaku
Typ snímače tlaku	Tlakový vysílač
Typ provozu tlakového spínače	Tlakový spínač s 2 spínacími výstupy
Označení přístroje	XMLR
Velikost tlakového snímače	10 bar 145 psi
Maximální dovolený náhodný tlak	40 bar 580 psi 4 mPA
Destrukční tlak	40 bar 580 psi 4 mPA
Kontrolovaná kapalina	Pitná voda (0...80 °C) Vzduch (-20...80 °C) Hydraulický olej (-20...80 °C) Chladicí kapalina (-20...80 °C)
Typ připojení	1/4" - 18 NPT (samice)
[Us] jmenovité napájecí napětí	24 V DC SELV, meze napětí: 17...33 V

### Doplňěk

Spotřeba proudu	<= 50 mA
Elektrické připojení	4 piny M12 konektor (samec)
Typ výstupního signálu	Diskrétní
Typ diskretního výstupu	Polovodičový NPN, 2 Z/V programovatelný
Maximální spínací proud	250 mA
Složení a typ kontaktů	2 Z/V prog.
Typ stupnice	Pevná rozdílová
Úbytek napětí	<= 2 V
Rozsah nastavení bodu sepnutí při nárůstu tlaku	0,8...10 bar 11,6...145 psi 0,08...1 mPA
Rozsah nastavení bodu sepnutí při poklesu tlaku	0,5...9,7 bar 7,25...141 psi 0,05...0.97 mPA
Minimální rozdíl zdvihu	0,3 bar 4,35 psi 30 kPa
Materiály přicházející do kontaktu s tekutinou	Keramika Fluorokarbon FKM (Viton) Nerezová ocel 316L
Materiál čela	Polyester
Materiál pláště	Polyakrylamid Nerezová ocel 316L
Pracovní poloha	Libovolná poloha, ale uspořádání může znehodnotit měření v případě montáže dnem vzhůru
Typ ochrany	Ochrana proti přetížení Přepětová ochrana Ochrana proti přepólování Ochrana proti zkratu
Doba odezvy na výstupu	<= 5 ms pro diskretní výstup
Rozsah časového zpoždění	0...50 s v krocích po 1 s
Typ displeje	4 místný 7 segment.

Informace uvedené v této dokumentaci obsahují obecné popisy a technické parametry výrobků. Tato dokumentace nenahrazuje vyhodnocení vhodnosti nebo spolehlivosti výrobku v uživatelské aplikaci a nesmí tak být využívána. Uživatel nebo systémový integrátor nese odpovědnost za provedení odpovídajících a úplných analýz, hodnocení a testování produktů s ohledem na konkrétní aplikaci nebo použití. Schneider Electric Industries SAS ani její dceřinné firmy či pobočky nenesou odpovědnost za nesprávné použití zde obsažených informací.

Místní signalizace	2 LED žlutá pro světlo ON při aktivaci vypínače
Typ odezvy pro zobrazení	Rychlá 50 ms Normální 200 ms Pomalá 600 ms
Zpoždění pro první zapnutí	<= 300 ms
Přesnost	<= 1 % z rozsahu měření
Přesnost měření	<= 0,6% měřeného rozsahu
Opakovatelná přesnost	<= 0,2 % z rozsahu měření
Posun citlivosti	+/- 0,03 % měřicího rozsahu/°C
Posun nulového bodu	+/- 0,1 % měřicího rozsahu/°C
Přesnost zobrazení displeje	<= 1 % z rozsahu měření
Mechanická životnost	>= 10000000 cyklů
Hloubka	42 mm
Výška	100 mm
Šířka	41 mm
Hmotnost přístroje	0,212 kg
[Uimp] jmenovité impulzní výdržné napětí	0,5 kV DC
Elektromag.kompatibilita	Test odolnosti proti elektrostatickému výboji - testovací úroveň 8 kV vzduch, 4 kV kontakt podle EN/IEC 61000-4-2 Citlivost na elektromagnetické pole - testovací úroveň 10 V/m (80...2000 MHz) podle EN/IEC 61000-4-3 Test odolnosti proti rychlým elektrickým přechodovým dějům/rázům - testovací úroveň 2 kV podle EN/IEC 61000-4-4 Test odolnosti proti špičkám - testovací úroveň 1 kV podle EN/IEC 61000-4-5 Odolnost proti vedenému RF rušení - testovací úroveň 10 V (0,15 – 80 MHz) podle EN/IEC 61000-4-6

## Životní prostředí

označení	CE
certifikace výrobku	CULus EAC
standards	UL 61010-1 EN/IEC 61326-2-3
teplota okolního vzduchu pro provoz	-20...80 °C
teplota okolí pro uskladnění	-40...80 °C
stupeň krytí IP	IP65 podle EN/IEC 60529 IP67 podle EN/IEC 60529
odolnost proti vibracím	20 gn (f = 10...2000 Hz) podle EN/IEC 60068-2-6
odolnost proti otřesům	50 gn podle EN/IEC 60068-2-27

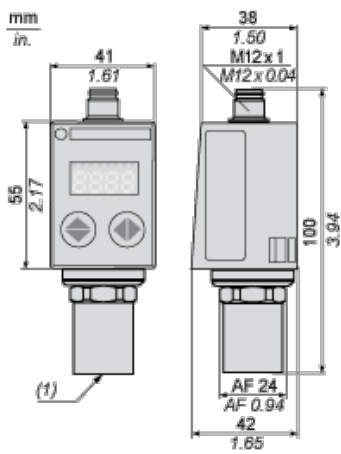
## Nabídka udržitelnosti

udržitelný stav nabídky	Výrobek není Green Premium
RoHS	Vyhovuje - od 1351 - Schneider Electric prohlášení o shodě
REACH	Odkaz neobsahuje SVHC nad mezní hodnotou

## Contractual warranty

Záruční lhůta	18 měsíců
---------------	-----------

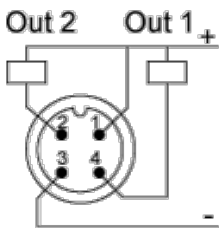
## Dimensions



(1) Fluid entry: 1/4"-18NPT female

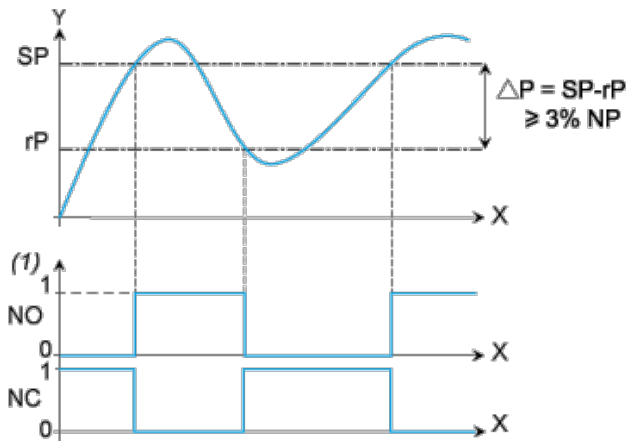
## Connections and Schema

### Connector Wiring



### Switching Output Description. Hysteresis Mode

The hysteresis switching mode is typically used for the “pumping and/or emptying applications”.



X : Time

Y : Pressure

(1) Output

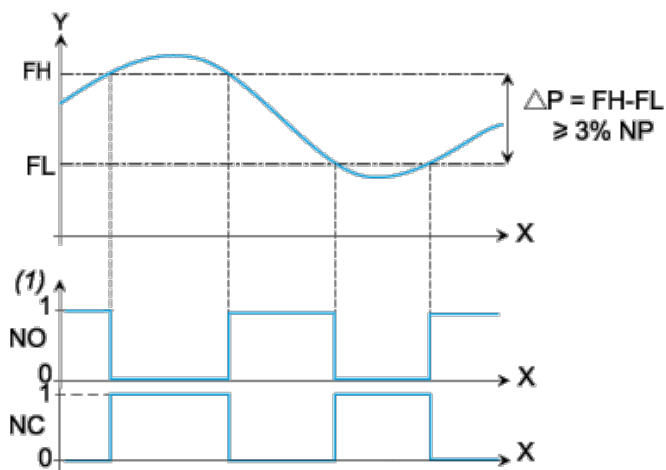
NP : Nominal Pressure

SP : Set point (adjustable from 8 % to 100 % NP)

rP : Reset point (adjustable from 5 % to 97 % NP)

### Switching Output Description. Window Mode

The window switching mode is typically used for the “pressure regulation applications”



- X : Time
- Y : Pressure
- (1) Output
- NP : Nominal pressure
- FH : High switching point (adjustable from 8 % to 100 % NP)
- FL : Low switching point (adjustable from 5 % to 97 % NP)

### Switching Output Description. Time Delay

The Time Delay is typically used to filter out the fast pressure transients.  
 The output only switches after a time "dS" and "dr" adjustable from 0 to 50 seconds.



- X : Time
- Y : Pressure
- (1) Output
- SP : Set point
- rP : Reset point
- dS : Time delay on the set point
- dr : Time delay on the reset point