

## XMLP010BD71V

tlakový snímač XMLP - 10bar - G1/4A samec -  
0..10V - M12 - sada 1



### Hlavní parametry

Řada výrobků	OsiSense XM
Typ produktu nebo součásti	Elektronické snímače tlaku
Typ snímače tlaku	Tlakový vysílač
Označení tlakového snímače	XMLP
Typ elektrického obvodu	Ovládací obvod
Velikost tlakového snímače	10 bar
Místní displej	Ne
Kontrolovaná kapalina	Vzduch -20...120 °C Pitná voda 0...120 °C Hydraulický olej -20...120 °C Plyn -20...120 °C Chladicí kapalina -20...120 °C
Typ připojení	G 1/4A (samec) podle DIN 3852-E
Elektrické připojení	1 konektor samec M12 4 piny
[Us] jmenovité napájecí napětí	24 V DC SELV, meze napětí: 14...30 V
Spotřeba proudu	< 10 mA
Typ výstupního signálu	Analogový
Funkce analogového výstupu	0...10 V, 3 vodiče
Počet kusů na sadu	Sada 1
Balení	Samostatně

### Doplňěk

Rozsah nastavení tlaku	0...10 bar
Maximální dovolený náhodný tlak	20 bar
Destrukční tlak	100 bar
Materiály přicházející do kontaktu s tekutinou	Nerezová ocel typ 17-4PH Nerezová ocel typ AISI304 Fluorokarbon FKM (Viton)
Pracovní poloha	Libovolná poloha
Typ ochrany	Zkrat na zátěži Ochrana proti přepólování
Elektromag.kompatibilita	Citlivost na elektromagnetické pole podle EN/IEC 61000-4-3 - testovací úroveň 10 V/m (f = 80...1000 MHz) Test odolnosti proti rychlým elektrickým přechodovým dějům/rázům podle EN/IEC 61000-4-4 - testovací úroveň 2 kV 1,2/50 μs test odolnosti proti rázovým vlnám podle EN/IEC 61000-4-5 - testovací úroveň 500 V 12 Ohm, 1 kV 42 Ohm Vyzařované RF pole podle EN/IEC 61000-4-6 - testovací úroveň 10 V (f = 0,15 – 80 MHz) Test odolnosti proti elektrostatickému výboji podle EN/IEC 61000-4-2 - testovací úroveň 8 kV vzduch, 4 kV kontakt
[Uimp] jmenovité impulzní výdržné napětí	0,5 kV
Doba odezvy na výstupu	< 5 ms for 92 % of full scale
Přesnost měření	+/- 0,5 % z rozsahu měření
Přesnost	Nekonečno
Posun citlivosti	+/- 0.02 % měřeného rozsahu/°K
Posun nulového bodu	+/- 0.02 % měřeného rozsahu/°K
Opakovatelná přesnost	+/- 0.2 % rozsahu měření
Mechanická životnost	>= 10000000 cykly
Hmotnost přístroje	0,05 kg
Průměr	30 mm
Délka	26 mm

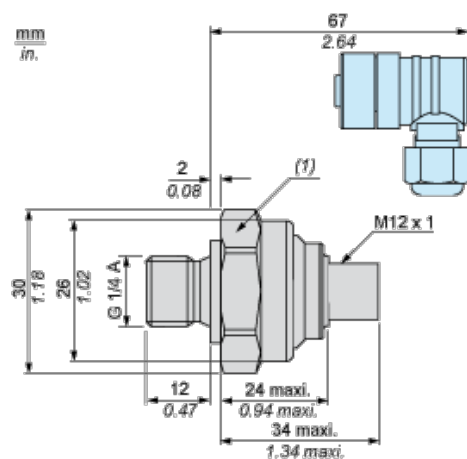
## Životní prostředí

standards	CE EN/IEC 61326-1
certifikace výrobku	CULus RCM EAC
stupeň ochrany	TC
teplota okolního vzduchu pro provoz	-30...100 °C
teplota okolí pro uskladnění	-30...100 °C
odolnost proti vibracím	20 gn (f = 10...2000 Hz) podle EN/IEC 60068-2-64
odolnost proti otřesům	25 gn pro 11 ms podle EN/IEC 60068-2-27
stupeň krytí IP	IP65 podle EN/IEC 60529 IP67 podle EN/IEC 60529 IP69K podle DIN 40050

## Nabídka udržitelnosti

udržitelný stav nabídky	Výrobek není Green Premium
RoHS	Vyhovuje - od 1136 - Schneider Electric prohlášení o shodě

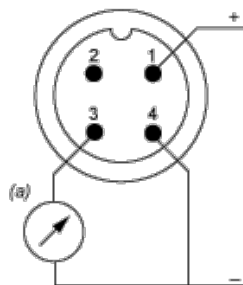
## Dimensions



(1) SW27 Tightening torque  $\leq 25$  Nm / 221 Lb-in

## Wiring Diagram

### 3-Wire Technique (0-10 V)



(a) V out

## Curves

