

## XMLK025B2C21

tlakové čidlo XMLK - 0..25 bar - G 1/4A - 4..20mA -  
DIN - sada 1



### Hlavní parametry

Řada výrobků	OsiSense XM
Typ produktu nebo součásti	Elektronické snímače tlaku
Typ snímače tlaku	Tlakový vysílač
Označení tlakového snímače	XMLK
Typ elektrického obvodu	Ovládací obvod
Velikost tlakového snímače	25 bar
Místní displej	Ne
Kontrolovaná kapalina	Vzduch 0...80 °C Pitná voda 0...80 °C
Typ připojení	G 1/4A (samec) podle DIN 3852-E
Elektrické připojení	1 konektor samec EN 175301-803-A (ex DIN43650) 4 piny
[Us] jmenovité napájecí napětí	24 V DC SELV, meze napětí: 8...33 V
Spotřeba proudu	< 20 mA
Typ výstupního signálu	Analogový
Funkce analogového výstupu	4...20 mA, 2 vodiče
Počet kusů na sadu	Sada 1
Balení	Samostatně

### Doplňěk

Rozsah nastavení tlaku	0...25 bar
Maximální dovolený náhodný tlak	50 bar
Destrukční tlak	75 bar
Materiály přicházející do kontaktu s tekutinou	Keramika Nitrile (NBR) Nerezová ocel typ AISI303
Pracovní poloha	Libovolná poloha
Typ ochrany	Zkrat na zátěži Ochrana proti přepólování
Elektromag.kompatibilita	Test odolnosti proti elektrostatickému výboji podle EN/IEC 61000-4-2 - testovací úroveň 8 kV vzduch, 6 kV kontakt Citlivost na elektromagnetické pole podle EN/IEC 61000-4-3 - testovací úroveň 10 V/m (f = 80...1000 MHz) Test odolnosti proti rychlým elektrickým přechodovým dějům/rázům podle EN/IEC 61000-4-4 - testovací úroveň 2 kV 1,2/50 μs test odolnosti proti rázovým vlnám podle EN/IEC 61000-4-5 - testovací úroveň 500 V 12 Ohm, 1 kV 42 Ohm Vyzařované RF pole podle EN/IEC 61000-4-6 - testovací úroveň 10 V (f = 0,15 – 80 MHz) Odolnost proti magnetickým polím podle EN/IEC 61000-4-8 - testovací úroveň 30 A/m (f = 50 Hz)
[Uimp] jmenovité impulzní výdržné napětí	0,5 kV
Doba odezvy na výstupu	< 5 ms
Přesnost měření	+/- 1 % z rozsahu měření
Přesnost	0.1 % of the measuring range
Posun citlivosti	+/- 0,04 % měřicího rozsahu/°K
Posun nulového bodu	+/- 0,03 % měřicího rozsahu/°K
Opakovatelná přesnost	+/- 1 % z rozsahu měření
Mechanická životnost	>= 100000000 cyklů
Hmotnost přístroje	0,11 kg
Průměr	36 mm
Délka	67,5 mm

## Životní prostředí

standards	CE EN/IEC 61326-2-3
certifikace výrobku	UL 508 RCM CSA C22.2 č 13 EAC
stupeň ochrany	TC
teplota okolního vzduchu pro provoz	0...80 °C
teplota okolí pro uskladnění	-25...80 °C
odolnost proti vibracím	20 gn (f = 9...2000 Hz) podle EN/IEC 60068-2-6
odolnost proti otřesům	25 gn pro 11 ms podle EN/IEC 60068-2-27
stupeň krytí IP	IP65 podle EN/IEC 60529
stupeň krytí NEMA	NEMA 4

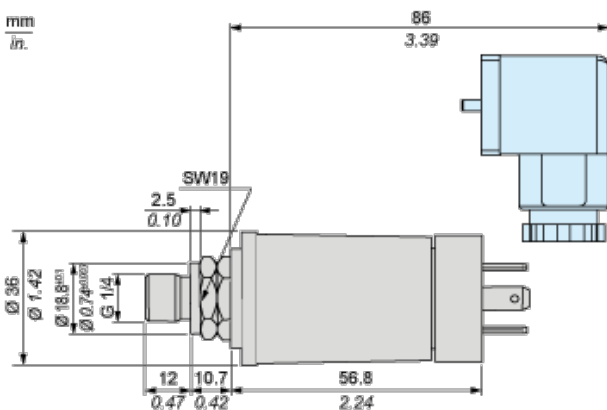
## Nabídka udržitelnosti

udržitelný stav nabídky	Výrobek není Green Premium
RoHS	Vyhovuje - od 1001 - Schneider Electric prohlášení o shodě
REACH	Odkaz neobsahuje SVHC nad mezní hodnotou

## Contractual warranty

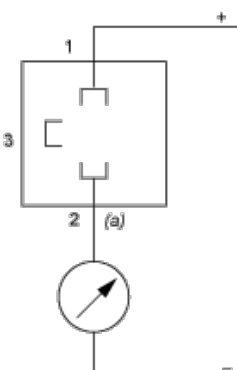
Záruční lhůta	18 měsíců
---------------	-----------

## Dimensions



## Wiring Diagram

### 2-Wire Technique (4-20 mA)



(a) I out

# Output Curves

