

XMLB010A2S12EX

tlakový snímač XML-B - 10 bar - nastavitelné 2 úrovně - 1 Z/V



Hlavní parametry

Řada výrobků	OsiSense ATEX D
Typ snímače tlaku	Elektromechanický snímač tlaku
Použití výrobku	ATEX D
Označení tlakového snímače	XMLB
Typ elektrického obvodu	Ovládací obvod
Typ provozu tlakového spínače	Regulace mezi 2 mezními hodnotami
Typ stupnice	Nastavitelná rozdílová
Velikost tlakového snímače	10 bar
Místní displej	Ano
Typ připojení	G 1/4 (samice) podle ISO 228
Rozsah nastavení bodu sepnutí při poklesu tlaku	0,13...9,15 bar
Rozsah nastavení bodu sepnutí při nárustu tlaku	0,7...10 bar
Možný max. rozdíl pro vysoké nastavení	7,5 bar
Maximální dovolený náhodný tlak	22,5 bar
Destrukční tlak	45 bar
Tlakový akční člen	Membrána
Kontrolovaná kapalina	Vzduch 0...70 °C Hydraulický olej 0...70 °C Water 0...70 °C
Materiály přicházející do kontaktu s tekutinou	Nitril Slitina zinku
Materiál rozvaděče	Slitina zinku

Doplňek

Maximální dovolený tlak - na cyklus	12,5 bar
Počet kabelových průchodků	1 vstup se závitem pro M20 x 1,5 kabelová průchodka (zahrnuta)
Typ svorkovnice	4 svorky
Opakovatelná přesnost	2 %
Funkce pomocných kontaktů	Mžiková funkce
Materiál kontaktu	Stříbrné kontakty
Mechanická životnost	5000000 cykly
Nastavení	Externí
Popis svorek ISO č.°1	(13-14-11-12)OF
Výška	113 mm
Hloubka	75 mm
Šířka	35 mm

Životní prostředí

standardy	EN/IEC 60079-0 EN/IEC 60079-31
směrnice	2014/34/EU - ATEX directive
certifikace výrobku	INERIS 04ATEX0058 IEC-Ex INE 17.0019
označení	II2 D-Ex tb IIIC T85°C Db IP66
stupeň ochrany	TC
teplota okolního vzduchu pro provoz	-20...60 °C

Informace uvedené v této dokumentaci obsahují obecné popisy a technické parametry výrobků. Tato dokumentace nenahrazuje vyhodnocení vhodnosti nebo spolehlivosti výrobku v uživatelské aplikaci a nesmí tak být využívána. Uživatel nebo systémový integrátor nese odpovědnost za provedení odpovídajících úpravních analýz, hodnocení a testování produktů s ohledem na konkrétní aplikaci nebo použití. Schneider Electric Industries SAS ani její dceřinné firmy či pobočky nenesou odpovědnost za nesprávné použití zde obsažených informací.

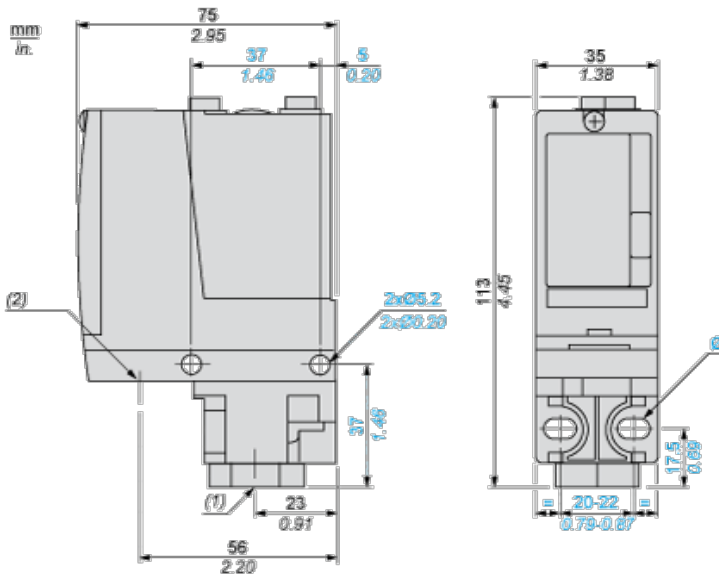
Nabídka udržitelnosti

udržitelný stav nabídky	Výrobek není Green Premium
RoHS	Vyhovuje - od 0945 - Schneider Electric prohlášení o shodě
REACH	Odkaz neobsahuje SVHC nad mezní hodnotou
instrukce o ukončení životnosti výrobku	Standardní recyklací výrobku

Contractual warranty

Záruční lhůta	18 měsíců
---------------	-----------

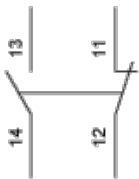
Dimensions



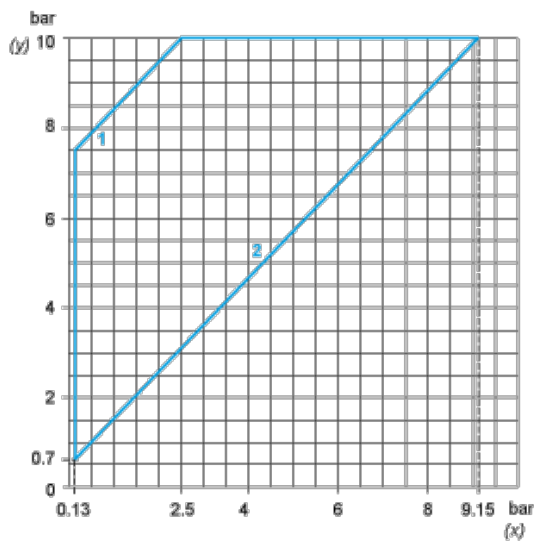
- (1) 1 fluid entry, tapped G1/4 (BSP female)
 (2) 1 electrical connections entry, tapped M20 x 1.5
 Ø : 2 elongated holes Ø 5.2 x 6.7

Wiring Diagram

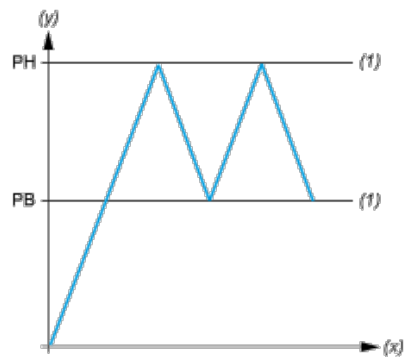
Terminal Model



Operating Curves



- (y) Rising pressure
- (x) Falling pressure
- 1 : Maximum differential
- 2 : Minimum differential



- (y) Pressure
- (x) Time
- (1) Adjustable value
- PH : High point
- PB : Below point