

XCCRF5N

flexibilní montážní antirotační sada pro inkrementální čidlo Ø 58



Hlavní parametry

Popis příslušenství / samostatného dílu	Flexibilní montážní sada
Příslušenství / umístění samostatných dílů	Enkodér Ø 58 mm s průchozí hřídelí
Příslušenství / náhradní díly	Montážní příslušenství
Příslušenství / náhradní díly	Antirotační zařízení
Kompatibilita	XCC15..T XCC25..T XCC3514T
Obsah sady	1 flexibilní upevnění Šrouby

Doplněk

Hmotnost přístroje	0,02 kg
--------------------	---------

Životní prostředí

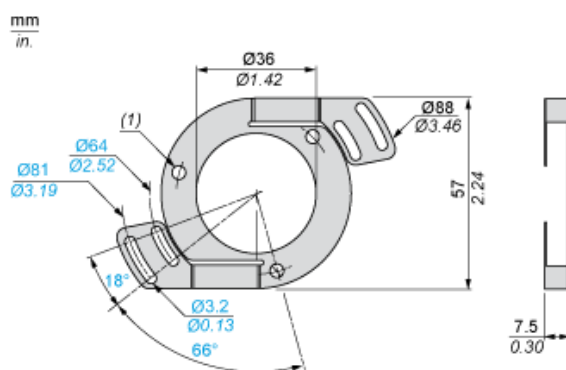
Nabídka udržitelnosti

udržitelný stav nabídky	Výrobek není Green Premium
RoHS	Vyhovuje - od 0701 - Prohlášení o shodě Schneider Electric
REACH	Odkaz neobsahuje SVHC nad mezní hodnotou

Contractual warranty

Záruční lhůta	18 měsíců
---------------	-----------

Dimensions



(1) 3 holes Ø 4.1 at 120° on 48 PCD. TC M3 x 6 screw fixings