

Hlavní parametry

Příslušenství / náhradní díly	Příslušenství pro montáž a upevnění
Příslušenství / náhradní díly	Upevňovací držák

Doplňěk

Příslušenství / umístění samostatných dílů	Enkodér Ø 90 mm s plnou hřídelí
Kompatibilita	XCC1912P XCC2912P XCC3912P
Hmotnost přístroje	0.290 kg

Životní prostředí

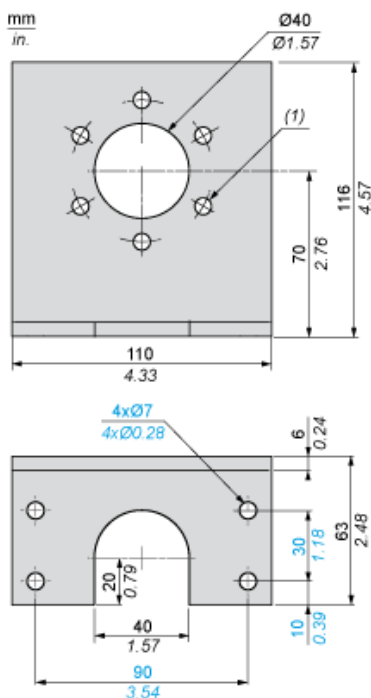
Nabídka udržitelnosti

udržitelný stav nabídky	Výrobek není Green Premium
RoHS	Vyhovuje - od 0701 - Prohlášení o shodě Schneider Electric
REACH	Odkaz neobsahuje SVHC nad mezní hodnotou

Contractual warranty

Záruční lhůta	18 měsíců
---------------	-----------

Dimensions



(1) 6 holes Ø 7 for CHC M6 screws at 60° on 60 PCD