

Hlavní parametry

Příslušenství / náhradní díly	Příslušenství pro upevnění
Příslušenství / náhradní díly	Upevňovací držák

Doplňěk

Popis příslušenství / samostatného dílu	Držák s kompenzátozem
Kompatibilita	XCC1912P XCC2912P XCC3912P
Hmotnost přístroje	0,89 kg

Životní prostředí

Nabídka udržitelnosti

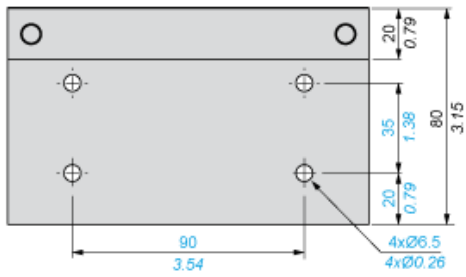
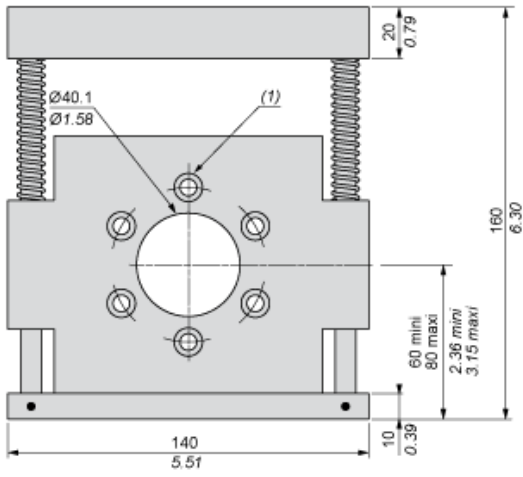
udržitelný stav nabídky	Výrobek není Green Premium
RoHS	Vyhovuje - od 0701 - Prohlášení o shodě Schneider Electric
REACH	Odkaz neobsahuje SVHC nad mezní hodnotou

Contractual warranty

Záruční lhůta	18 měsíců
---------------	-----------

Dimensions

mm
in.



(1) 6 counterbored holes for CHC M6 screws at 120° on 60 PCD