

## Hlavní parametry

Příslušenství / náhradní díly	Příslušenství pro upevnění
Příslušenství / náhradní díly	Upevňovací držák

## Doplňěk

Popis příslušenství / samostatného dílu	Držák s kompenzátozem
Kompatibilita	XCC1510P XCC2510P XCC3510PS84S
Hmotnost přístroje	0,345 kg

## Životní prostředí

### Nabídka udržitelnosti

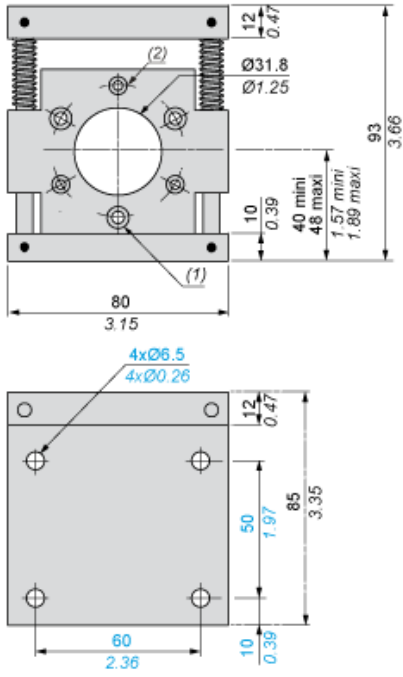
udržitelný stav nabídky	Výrobek není Green Premium
RoHS	Vyhovuje - od 0701 - Prohlášení o shodě Schneider Electric
REACH	Odkaz neobsahuje SVHC nad mezní hodnotou

### Contractual warranty

Záruční lhůta	18 měsíců
---------------	-----------

## Dimensions

mm  
in.



- (1) 3 counterbored holes for CHC M3 screws at 120° on 48 PCD
- (2) 3 counterbored holes for CHC M4 screws at 120° on 48 PCD