

Hlavní parametry

Příslušenství / náhradní díly	Příslušenství pro montáž a upevnění
Příslušenství / náhradní díly	Utěsněný kroužek

Doplňěk

Příslušenství / umístění samostatných dílů	Enkodér Ø 58 mm s plnou hřídelí
Kompatibilita	XCC1510P XCC3510P
Hmotnost přístroje	0.030 kg

Životní prostředí

stupeň krytí IP	IP67
-----------------	------

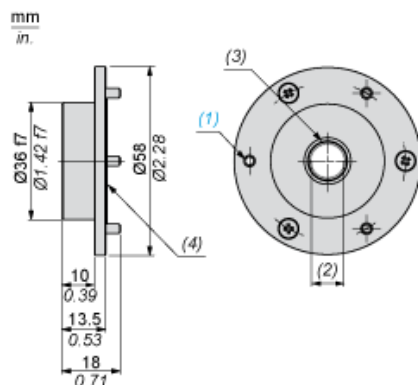
Nabídka udržitelnosti

udržitelný stav nabídky	Výrobek není Green Premium
RoHS	Vyhovuje - od 0701 - Prohlášení o shodě Schneider Electric
REACH	Odkaz neobsahuje SVHC nad mezní hodnotou

Contractual warranty

Záruční lhůta	18 měsíců
---------------	-----------

Dimensions



- (1) 3 holes M3 x 0.5 at 120° on 48 PCD. TZ M3 x 8 screw fixings
- (2) Shaft Ø 10 mm
- (3) VITON seal
- (4) Nitrile seal