

Hlavní parametry

Příslušenství / náhradní díly	Příslušenství pro montáž a upevnění
Příslušenství / náhradní díly	Objímka pro náhradní rozhraní

Doplňěk

Příslušenství / umístění samostatných dílů	Enkodér Ø 90 mm s plnou hřídelí
Kompatibilita	XCC1912P XCC3912P
Hmotnost přístroje	0,175 kg

Životní prostředí

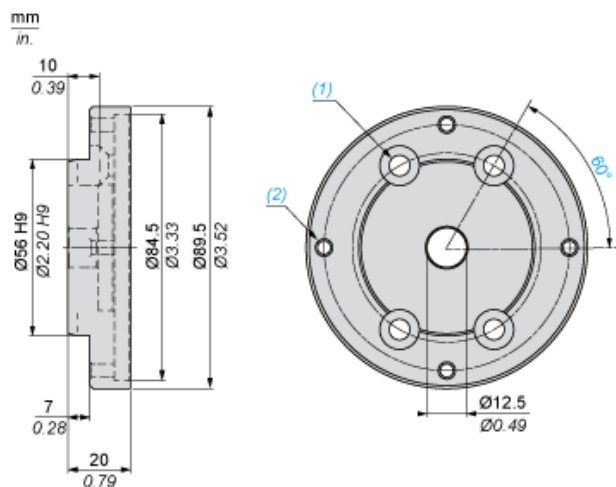
Nabídka udržitelnosti

udržitelný stav nabídky	Výrobek není Green Premium
RoHS	Vyhovuje - od 0701 - Prohlášení o shodě Schneider Electric
REACH	Odkaz neobsahuje SVHC nad mezní hodnotou

Contractual warranty

Záruční lhůta	18 měsíců
---------------	-----------

Dimensions



- (1) 4 holes Ø 6.6 at 120° on 60 PCD. Countersunk for TZ M6 x 16 screws
(2) 4 holes M5 x 0.8 at 90° on 78 PCD