

## XCC3510PV84FBN

absolutní kodér Ø 58 víceotáčkový-plná hřídel 10 mm-25-bit bin.-PROFIBUS



### Hlavní parametry

Řada výrobků	OsiSense XCC
Typ enkodéru	Víceotáčkové inkrementální čidlo fieldbus
Označení přístroje	XCC
Použití výrobku	-
Průměr	58 mm
Typ sběrnice	Profibus DP 3.062 V1.1. IEC 61158, EN 50170 třída 2, IEC 61784, EN 50254
Průměr hřídele	10 mm
Typ hřídele	Plná hřídel
Rozlišení	4096 obrátů/8192 bodů
Elektrické připojení	3 kabelové průchodky Pg 9 radiální externí napájení
Typ výstupu	PROFIBUS-DP 25-bit
[Us] jmenovité napájecí napětí	24 V DC
Přenosová rychlost	9.6 kbit/s...12000 kbit/s
Materiál rozvaděče	Hliník

### Doplňk

Tolerance hřídele	H8
Meze napájecího napětí	10...30 V DC
Maximální rychlost otáčení	6000 ot./min
Moment setrvačnosti hřídele	30 g.cm <sup>2</sup>
Velikost momentu	0,003 N.m
Maximální zátěž	11 daN radiální
Výstupní frekvence	800 kHz
Proud I (A)	0...100 mA naprázdno
Typ ochrany	Ochrana proti přepólování Ochrana proti napěťovým špičkám
Signalizace stavu LED	1 LED zelená stav 1 LED červená chyba
Odolnost proti přepětí	0,5 kV úroveň 1 IEC 61000-4-5
Základní materiál	Hliník
Materiál hřídele	Nerezová ocel
Typ kuličkového ložiska	6000ZZ1
Hmotnost přístroje	0,56 kg

### Životní prostředí

certifikace výrobku	DIN VDE 0160 PNO SE standardy součinnosti
označení	CE
teplota okolního vzduchu pro provoz	-40...85 °C
teplota okolí pro uskladnění	-40...85 °C
stupeň krytí IP	IP64 IEC 60529
odolnost proti vibracím	10 gn (10...2000 Hz) IEC 60068-2-6
odolnost proti otřesům	100 gn (6 ms) IEC 60068-2-27
odolnost proti elektrostatickému výboji	2 kV vybíjecí kontakt úroveň 2 IEC 61000-4-2 4 kV odvod vzduchu úroveň 2 IEC 61000-4-2
odolnost proti elektromag. polím	10 V/m úroveň 3 IEC 61000-4-3

Informace uvedené v této dokumentaci obsahují obecné popisy a technické parametry výrobků. Tato dokumentace nenahrazuje vhodnosti nebo spolehlivosti výrobku v uživatelské aplikaci a nesmí tak být využívána. Uživatel nebo systémový integrátor nese odpovědnost za provedení odpovídajících a úplných analýz, hodnocení a testování produktů s ohledem na konkrétní aplikaci nebo použití. Schneider Electric Industries SAS ani její dceřinné firmy či pobočky nenesou odpovědnost za nesprávné použití zde obsažených informací.

odolnost proti rychlým přechodům

1 kV signální porty úroveň 3 IEC 61000-4-4  
2 kV napájené porty úroveň 3 IEC 61000-4-4

## Nabídka udržitelnosti

udržitelný stav nabídky

Výrobek není Green Premium

RoHS

Vyhovuje - od 1136 - Schneider Electric prohlášení o shodě

REACH

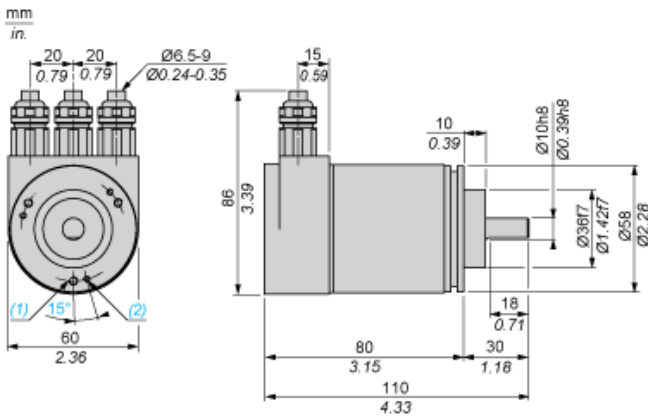
Odkaz neobsahuje SVHC nad mezní hodnotou

## Contractual warranty

Záruční lhůta

18 měsíců

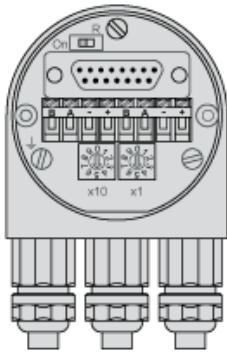
## Dimensions



- (1) 3 M4 holes at 120° on 48 PCD, depth: 6 mm
- (2) 3 M3 holes at 120° on 48 PCD, depth: 6 mm

## Wiring Diagram

### PROFIBUS-DP Connections

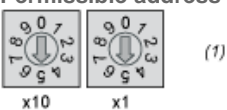


### Bus termination resistor



- (1) 1st or last encoder
- (2) Encoder X

### Permissible address range



- (1) 0 => 99

Terminal	Grounding	B (left)	A (left)	-	+
Function	Earth	Bus line B (Bus in)	Bus line A (Bus in)	0 V	11-30 V

Terminal	B (right)	A (right)	-	+
Function	Bus line B (Bus out)	Bus line A (Bus out)	0 V	11-30 V